



**SIEMENS**



# Catálogo

Maio 2019

Visite a nossa página em:  
[www.siemens-home.bsh-group.com/pt](http://www.siemens-home.bsh-group.com/pt)

Siemens. O futuro está aqui.

Siemens Eletrodomésticos

# Bem-vindo à Siemens Eletrodomésticos!

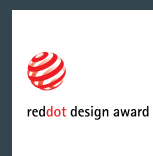
## Eletrodomésticos

Como marca líder em inovação tecnológica, a Siemens é sinónimo de criatividade, eficiência, perfeição e precisão, valores que fazem parte da marca há mais de 170 anos. O seu fundador, Werner von Siemens, defensor do "Progresso ao serviço da Humanidade" desenvolveu uma filosofia que ainda hoje orienta o futuro da empresa. Os avanços tecnológicos e de design da Siemens são experimentados com todos os sentidos, em cada um dos aparelhos domésticos que fabrica.

## Design da Siemens, reconhecido mundialmente.

Clareza no design, linhas puras, materiais de alta qualidade e uma precisão únicas, caracterizam o design intemporal dos aparelhos Siemens.

Muitos júris de design foram unânimes e concederam à Siemens várias vezes ao longo da sua história os mais prestigiados prémios de design.



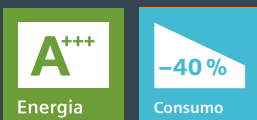


**Desenvolvemos a mais avançada tecnologia para poupar recursos.**

A compra de um eletrodoméstico com baixo consumo energético pode fazer toda a diferença, seja no cuidado do meio ambiente, seja na poupança familiar.

Na Siemens, graças aos importantes avanços tecnológicos, conseguimos reduzir significativamente os consumo de energia e água.

Escolher um eletrodoméstico Siemens significa, garantir o máximo desempenho, menor consumo e impacto ambiental mínimo.







**Home Connect:** a sua casa, onde estiver.



Contínua inovação tecnológica. **SensoFresh:** elimina os odores sem necessidade de lavar a roupa.  
**iSensoric:** electrodomésticos inteligentes com funcionamento automático para rendimentos superiores.

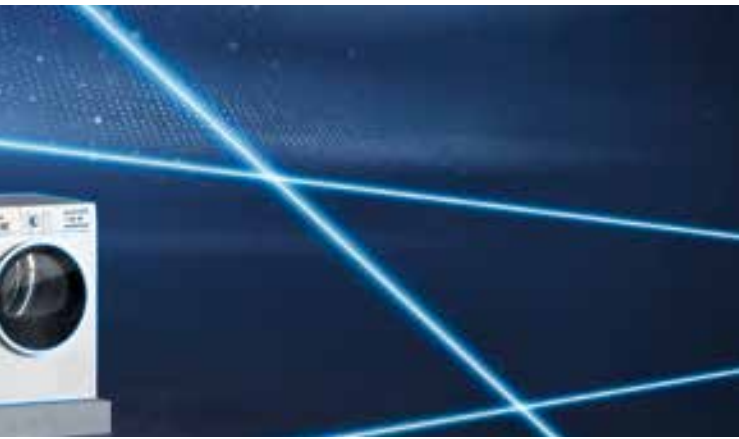


Ao adquirir um eletrodoméstico Siemens está a garantir o acesso a uma equipa de especialistas e a um conjunto de serviços profissionais. A exigência e perfeição que implementamos no desenvolvimento dos nossos aparelhos, está igualmente patente no nosso serviço ao cliente. Nenhuma outra equipa de técnicos, conhece tão bem os seus aparelhos Siemens!



**Design Siemens:** mundialmente reconhecido.






---

**Máquinas de lavar e  
Máquinas de secar roupa iSensoric.** 6

---

**Máquinas de lavar loiça  
iSensoric.** 26

---

**Frigoríficos  
e congeladores.** 44

---

**Fornos.** 64

---

**Compactos e Máquina  
de café expresso.** 77

---

**Micro-ondas.** 82

---

**Placas.** 86

---

**Exaustores.** 104

---

**Informação técnica.** 120

Medidas de encaixe e esquemas  
de instalação.



Linha avante-garde máquina de lavar roupa WM14U940EU e máquina de secar roupa WT47X940EU

# Máquinas de lavar e secar roupa iSensoric

**A Siemens apresenta-lhe a última inovação no tratamento de roupa - iSensoric.**

Um sistema de vanguarda tecnológica, constituído por numerosos sensores e alimentado por um software inteligente. Este sistema exclusivo Siemens, caracteriza-se pela extraordinária interação entre sensores e software. Juntos, eles conseguem automaticamente detetar, calcular, ajustar e controlar todas as etapas do processo de lavagem em função do tipo de carga e grau de sujidade. Uma sincronização única e extremamente avançada que, apesar de utilizar apenas o imprescindível em recursos, apresenta resultados superiores de lavagem.

**E, se falamos em lavagem e secagem, a Siemens oferece-lhe combinações perfeitas.**

As novas máquinas avangarde e iQ800 da Siemens são muito intuitivas na utilização.

Uma sofisticada gama de programas disponibilizam de forma clara informação sobre o processo de lavagem ou secagem.

Porque sabemos que para si o design é importante, pode conjugar, lado a lado, máquina de lavar e máquina de secar. Individualmente... extraordinárias. Como dupla... imbatíveis. Tecnologia assim...só podia ser Siemens!





# Máquinas de lavar roupa: inteligentes e conectáveis via Wi-Fi.



### **iSensoric.**

Sistema de vanguarda tecnológica, constituído por numerosos sensores e alimentado por um software inteligente. Este sistema exclusivo Siemens, caracteriza-se pela extraordinária interação entre sensores e software. Juntos, eles conseguem automaticamente detetar, calcular, ajustar e controlar todas as etapas do processo de lavagem em função do tipo de carga e grau de sujidade. Uma sincronização única para resultados superiores de lavagem.



### **sensoFresh.**

sensoFresh representa a tecnologia mais revolucionária destinada aos cuidados com a roupa. O programa sensoFresh elimina os odores dos tecidos, mesmo dos mais delicados através da introdução de oxigénio ativo. Lavar de forma higiénica, até agora, só era possível recorrendo a temperaturas elevadas e aditivos químicos. Graças à tecnologia sensoFresh, já é possível incorporar a ação desinfetante também ao ciclo de lavagem. Trata-se da solução perfeita para lavar com higiene e temperaturas inferiores a 30°C.



### **Home Connect.**

Controle e comande a sua máquina de lavar roupa à distância, de onde estiver e como quiser. Através da aplicação Home Connect, pode ter acesso a todas as funcionalidades da sua máquina de lavar roupa a partir de qualquer dispositivo móvel. Consultar conselhos e receber recomendações sobre os programas e temperaturas a utilizar, receber notificações, alarmes e ainda consultar o estado dos programas.





#### **i-Dos: dosagem automática.**

O sistema inteligente i-Dos calcula e dispensa a quantidade de detergente e amaciador adequada à quantidade e tipo de roupa que se encontra no tambor da sua máquina.

Com uma autonomia para cerca de 20 lavagens, o sistema i-Dos é de uma precisão de dosagem que vai ao mililitro. Este sistema previne doseamentos errados, podendo reduzir o consumo até 7.062 litros de água por ano (confirmado pelo instituto Wfk\*). E, naturalmente, a sua roupa é lavada de forma eficiente, com o máximo cuidado.



#### **Motor iQdrive: durável, flexível, progressivo.**

iQdrive, o motor magnético sem escovas. Imbatível em eficiência e durabilidade. O seu revolucionário design resultou num motor extremamente fiável. Quer lave 7, 8 ou 9 kg de roupa, uma vez por semana ou várias vezes por dia, a resposta da sua máquina de lavar roupa da Siemens será sempre roupa lavada e tratada com todo o rigor. Os motores iQdrive têm uma garantia de 10 anos.



#### **Sistema antiNódoas: para cada nódoa, o tratamento adequado.**

Relva, tomate, vinho tinto – as nódoas não são todas iguais. Agora, com a Siemens, pode remover seletivamente até 16 das mais difíceis nódoas. Graças ao inovador sistema antiNódoas, cada nódoa é submetida a um tratamento individual específico. O sistema antiNódoas regula o decorrer do programa, de acordo com o tipo de nódoa a eliminar e dispensa a utilização de um detergente adicional. O sistema antiNódoas também pode ser selecionado nos programas especiais, com exceção dos programas lãs e express15.



\* Fonte: Wfk Institute for Applied Research, relatório de teste WL 5132/10

# Tecnologia de vanguarda no cuidado da sua roupa.

**Novo Display touch LED**

**Novo display touch LED.**

O novo display touch LED é uma característica dos modelos iQ500 com i-Dos. Indicam de forma totalmente tátil e intuitiva a informação relevante sobre os programas, opções, duração, consumo energético, etc.



**Limpeza de tambor**

**Programa "Limpeza do Tambor" com função lembrete.**

Especificamente desenhado para fazer a limpeza do tambor e do interior das condutas de descarga. Através de lembrete é informado sempre que for a altura certa para executar o programa que dependerá da frequência de utilização de programas de temperatura baixa.



**express15**

**Programa 15/30 min.**

Este programa permite lavar de 2 a 3,5 Kg de roupa, não muito suja, em apenas 30 minutos ou em 15 minutos quando combinado com a opção speedPerfect.



**varioPerfect**

**varioPerfect: para poupar energia ou ganhar tempo.**

Com a opção ecoPerfect a sua roupa fica lavada na perfeição, apesar do consumo de energia ser até 50% inferior\*, ao consumo de uma máquina com classe energética A+++.

Com a opção speedPerfect pode poupar até 65%\*\* de tempo na lavagem da sua roupa e o resultado é sempre perfeito.



**Função de recarga**

**Pausa + Carga. Peças de roupa esquecidas já não são problema.**

Esta função permite adicionar, durante o ciclo de lavagem, peças de roupa esquecidas de forma extremamente fácil. Basta premir a tecla Carga para interromper o funcionamento e desbloquear a porta da máquina. Assim é possível adicionar tanto uma meia como uma toalha de banho esquecida. A seguir, apenas é necessário voltar a premir a mesma tecla para a máquina retomar a lavagem exatamente no ponto em que foi interrompida.



\* Consoante os modelos em comparação com os consumos do mesmo programa com speedPerfect ativado. Programa da norma: roupa de algodão / cor 60°C com opção ecoPerfect ativada.

\*\* Programa roupa de cor 40°C: poupança de tempo com a opção speedPerfect ativada.





#### Tambor varioSoft / waveDrum: máxima delicadeza.

Pode confiar a sua roupa mais delicada às máquinas de lavar roupa Siemens. A roupa é lavada de forma suave e cuidada mas sempre com resultados perfeitos. A Siemens concebeu um tambor revestido por pequenas superfícies em forma de gotas de água (varioSoft) e com design de onda (waveDrum) que, em conjunto com as pás assimétricas, asseguram um excelente cuidado da roupa no interior da máquina. Os tambores varioSoft e waveDrum são controlados de forma precisa pela mais moderna tecnologia, combinando suavidade ao máximo desempenho na lavagem.



#### waterPerfectPlus: gestão inteligente de água.

Mediante um completo sistema de sensores e controlo de caudal, a entrada e o nível de água dentro da máquina é gerida com máxima precisão. Nem água a mais, nem água a menos, mas sim a quantidade exatamente necessária para obter, em cada lavagem, o melhor resultado de acordo com o tipo e carga de roupa. Este sistema é composto por: sensor de caudal, sensor de nível e sensor de carga variável.



#### A+++ -40%.

As máquinas da Siemens encontram-se no topo da eficiência energética. Praticamente quase todos os modelos de lavar roupa desta tabela necessitam apenas de cerca de -30% de energia do que a melhor classe de eficiência energética A+++.

O modelo avantgarde apenas necessita de A+++ -40%.







#### Programas automáticos.

Nos modelos com i-Dos, a unidade de controlo iSensoric ajusta os parâmetros e o doseamento automaticamente de modo a adaptar-se ao tipo de tecido, nível de carga e ao grau de sujidade. Basta seleccionar o programa automático que a sua máquina fará o resto.



# Máquinas de roupa de instalação livre iSensoric

| Referência  | Principais características  | Destaques  |
|---|---|--|
| Máquina de lavar e secar Roupa iSensoric  |   |  |
| iQ500   |   |  |
|  <p><b>Novo</b></p> <p><b>WD4HU540ES</b><br/>4242003850398</p>                           | <ul style="list-style-type: none"> <li>• Home Connect através Wi-Fi</li> <li>• Função secagem</li> <li>• Função vapor</li> <li>• iQdrive</li> <li>• Branco</li> <li>• 10/6 Kg</li> <li>• 1400 rpm</li> <li>• Display touch LED</li> <li>• varioSpeed</li> <li>• Função pausa-carga</li> <li>• Tambor com iluminação LED</li> <li>• aquaStop*</li> <li>• A+++ (Lavar) / A (Lavar&amp;Secar)</li> </ul> <p>Antecessor: WD14U540ES</p>               | <ul style="list-style-type: none"> <li>• <b>Home Connect: permite o controlo remoto Wi-Fi.</b></li> <li>• <b>Tecnologia autoDry protege a roupa de deformações.</b></li> <li>• <b>Programas de lavar e secar sem interrupção.</b></li> <li>• <b>Programa rápido de lavar e secar de 60 minutos.</b></li> <li>• <b>Programas a vapor.</b></li> <li>• Classe energética A+++ (Lavar) e A (Lavar&amp;Secar).</li> <li>• Motor iQdrive com 10 anos de garantia.</li> <li>• varioSpeed para reduzir a duração do progr. até 65%.</li> <li>• Programa para limpeza automática do tambor com aviso.</li> <li>• Função pausa-carga, para adicionar peças de roupa durante a lavagem.</li> <li>• aquaStop com garantia vitalícia*.</li> <li>• Funcionamento muito silencioso na lavagem/centrifugação 47/71 dB.</li> </ul>              |
| Máquinas de lavar roupa iSensoric   |   |  |
| avantgarde  |   |  |
|  <p>sujeito a acordo</p> <p><b>WM14U940EU</b><br/>4242003787557</p>                     | <ul style="list-style-type: none"> <li>• avantgarde design</li> <li>• Home Connect através Wi-Fi</li> <li>• Porta com iluminação azul</li> <li>• sensoFresh</li> <li>• Sistema antiNódoas</li> <li>• iQdrive</li> <li>• Branco</li> <li>• 10 Kg, 1400 rpm</li> <li>• Display TFT</li> <li>• varioSpeed</li> <li>• Função pausa-carga</li> <li>• Tambor com iluminação interior LED</li> <li>• aquaStop*</li> <li>• A+++ -40%, ecolInfo</li> </ul> | <ul style="list-style-type: none"> <li>• <b>Home Connect: permite o controlo remoto Wi-Fi.</b></li> <li>• <b>sensoFresh, para a limpeza profunda de roupa delicada a baixas temperaturas e com oxigénio ativo ideal para remover odores dos têxteis, incluindo roupa que não pode ir à máquina.</b></li> <li>• Classe energética A+++ -40%.</li> <li>• Display TFT, para manuseamento intuitivo.</li> <li>• Motor iQdrive com 10 anos de garantia.</li> <li>• varioSpeed para reduzir a duração do progr. até 65%.</li> <li>• Programa para limpeza automática do tambor com aviso.</li> <li>• Função pausa-carga, para adicionar peças de roupa durante a lavagem.</li> <li>• Funcionamento muito silencioso na lavagem/centrifugação 46/72 dB.</li> <li>• Acessório extra WZ20495, base com gaveta (ver pág. 24).</li> </ul> |
|  <p><b>Novo</b></p> <p>sujeito a acordo</p> <p><b>WM14U840EU</b><br/>4242003767597</p> | <ul style="list-style-type: none"> <li>• avantgarde design</li> <li>• Home Connect através Wi-Fi</li> <li>• Porta com iluminação azul</li> <li>• Sistema i-Dos</li> <li>• iQdrive</li> <li>• Branco</li> <li>• 10 Kg, 1400 rpm</li> <li>• Display TFT</li> <li>• varioSpeed</li> <li>• Função pausa-carga</li> <li>• Tambor com iluminação interior LED</li> <li>• aquaStop*</li> <li>• A+++ -40%, ecolInfo</li> </ul>                            | <ul style="list-style-type: none"> <li>• <b>Home Connect: permite o controlo remoto Wi-Fi.</b></li> <li>• <b>i-Dos - Dosagem automática de detergente e amaciador durante ca. 20 ciclos.</b></li> <li>• Classe energética A+++ -40%.</li> <li>• Display TFT, para manuseamento intuitivo.</li> <li>• Motor iQdrive com 10 anos de garantia.</li> <li>• varioSpeed para reduzir a duração do progr. até 65%.</li> <li>• Programa para limpeza automática do tambor com aviso.</li> <li>• Função pausa-carga, para adicionar peças de roupa durante a lavagem.</li> <li>• Funcionamento muito silencioso na lavagem/centrifugação 46/72 dB.</li> <li>• Acessório extra WZ20495, base com gaveta (ver pág. 24).</li> </ul>  |
| iQ800 masterClass Home Connect  |   |  |
|  <p><b>WM6YH890ES</b><br/>4242003748176</p>  | <ul style="list-style-type: none"> <li>• Home Connect</li> <li>• Ligação Wi-Fi</li> <li>• i-Dos</li> <li>• iQdrive</li> <li>• Branco</li> <li>• 9 Kg</li> <li>• 1600 rpm</li> <li>• Sistema antiNódoas</li> <li>• Display TFT</li> <li>• varioPerfect</li> <li>• Função pausa-carga</li> <li>• aquaStop*</li> <li>• A+++ -30%, ecolInfo</li> </ul> <p>Antecessor: WM16Y899ES</p>  | <ul style="list-style-type: none"> <li>• <b>Home Connect: permite o controlo remoto através de redes móveis.</b></li> <li>• <b>i-Dos - Dosagem automática de detergente e amaciador durante ca. 20 ciclos.</b></li> <li>• Classe energética A+++ -30%.</li> <li>• Display TFT, para manuseamento intuitivo.</li> <li>• Motor iQdrive com 10 anos de garantia.</li> <li>• varioPerfect, opte por programas mais rápidos ou mais económicos.</li> <li>• Sistema de antiNódoas, elimina quase todos os tipos de nódoas.</li> <li>• Função pausa-carga, para adicionar peças de roupa durante a lavagem.</li> <li>• Funcionamento muito silencioso na lavagem/centrifugação 47/73 dB.</li> </ul>   |

\* com garantia vitalícia contra danos provocados por fugas de água.

# Máquinas de roupa de instalação livre iSensonic

| Referência  | Principais características   | Destaques  |
|---|--|--|
| Máquinas de lavar roupa iSensonic   |  |  |
| iQ700   |  |  |
|  <p><b>WM16W690EE</b><br/>4242003706398</p>                      | <ul style="list-style-type: none"> <li>• i-Dos</li> <li>• iQdrive</li> <li>• Branco</li> <li>• 9 Kg</li> <li>• 1600 rpm</li> <li>• Display grande LED</li> <li>• Programas automáticos</li> <li>• varioPerfect</li> <li>• Função pausa-carga</li> <li>• Tambor com iluminação</li> <li>• aquaStop*</li> <li>• A+++ -30%, ecoInfo</li> </ul>    | <ul style="list-style-type: none"> <li>• <b>i-Dos - Dosagem automática de detergente e amaciador durante ca. 20 ciclos.</b></li> <li>• <b>Programas automáticos que decidem por si.</b></li> <li>• Classe energética A+++ -30%.</li> <li>• Motor iQdrive com 10 anos de garantia.</li> <li>• varioPerfect, opte por programas mais rápidos ou mais económicos.</li> <li>• Programa para limpeza automática do tambor com aviso.</li> <li>• Função pausa-carga, para adicionar peças de roupa durante a lavagem.</li> <li>• aquaStop com garantia vitalícia*.</li> <li>• Iluminação interior do tambor.</li> </ul>  |
| iQ500 sensoFresh  |  |  |
|  <p><b>Novo</b></p> <p><b>WM14T79XES</b><br/>4242003857458</p>  | <ul style="list-style-type: none"> <li>• sensoFresh</li> <li>• Oxigénio ativo</li> <li>• iQdrive</li> <li>• Inox</li> <li>• 9 Kg</li> <li>• 1400 rpm</li> <li>• Display multiTouch</li> <li>• varioPerfect</li> <li>• Função pausa-carga</li> <li>• A+++ -30%, ecoInfo</li> </ul>  | <ul style="list-style-type: none"> <li>• <b>sensoFresh, para a limpeza profunda de roupa delicada a baixas temperaturas e com oxigénio ativo ideal para remover odores dos têxteis, incluindo roupa que não pode ir à máquina.</b></li> <li>• Classe energética A+++ -30%.</li> <li>• Motor iQdrive com 10 anos de garantia.</li> <li>• varioPerfect, opte por programas mais rápidos ou mais económicos.</li> <li>• Programa de limpeza automática do tambor com sensoFresh e aviso com função lembrete.</li> <li>• Função pausa-carga, para adicionar peças de roupa durante a lavagem.</li> </ul>   |
|  <p><b>Novo</b></p> <p><b>WM14T790ES</b><br/>4242003857465</p> | <ul style="list-style-type: none"> <li>• sensoFresh</li> <li>• Oxigénio ativo</li> <li>• iQdrive</li> <li>• Branco</li> <li>• 9 Kg</li> <li>• 1400 rpm</li> <li>• Display multiTouch</li> <li>• varioPerfect</li> <li>• Função pausa-carga</li> <li>• A+++ -30%, ecoInfo</li> </ul>  | <ul style="list-style-type: none"> <li>• <b>sensoFresh, para a limpeza profunda de roupa delicada a baixas temperaturas e com oxigénio ativo ideal para remover odores dos têxteis, incluindo roupa que não pode ir à máquina.</b></li> <li>• Classe energética A+++ -30%.</li> <li>• Motor iQdrive com 10 anos de garantia.</li> <li>• varioPerfect, opte por programas mais rápidos ou mais económicos.</li> <li>• Programa de limpeza automática do tambor com sensoFresh e aviso com função lembrete.</li> <li>• Função pausa-carga, para adicionar peças de roupa durante a lavagem.</li> </ul>   |
| iQ500 i-Dos Home Connect  |  |  |
|  <p><b>WM14T6H8ES</b><br/>4242003837856</p>                    | <ul style="list-style-type: none"> <li>• Home Connect através Wi-Fi</li> <li>• i-Dos</li> <li>• Programas automáticos</li> <li>• iQdrive</li> <li>• Branco</li> <li>• 8 Kg</li> <li>• 1400 rpm</li> <li>• varioSpeed</li> <li>• Display multiTouch</li> <li>• Função pausa-carga</li> <li>• aquaStop*</li> <li>• A+++ -30%, ecoInfo</li> </ul> | <ul style="list-style-type: none"> <li>• <b>Home Connect: permite o controlo remoto através de redes móveis.</b></li> <li>• <b>i-Dos - Dosagem automática de detergente e amaciador durante ca. 20 ciclos.</b></li> <li>• <b>Programas automáticos que decidem por si.</b></li> <li>• Classe energética A+++ -30%.</li> <li>• Motor iQdrive com 10 anos de garantia.</li> <li>• varioSpeed para reduzir a duração do progr. até 65%.</li> <li>• Programas especiais: automáticos, express 15/30 min., higiene, limpeza tambor.</li> <li>• Função pausa-carga, para adicionar peças de roupa durante a lavagem.</li> <li>• aquaStop com garantia vitalícia*.</li> </ul> |

\* com garantia vitalícia contra danos provocados por fugas de água.



# Máquinas de roupa de instalação livre iSensoric

| Referência   | Principais características  | Destaques  |
|--|---|--|
| <b>Máquinas de lavar roupa iSensoric</b>   |   |  |
| <b>iQ500 i-Dos</b>   |   |  |
|  <p><b>WM14T61XES</b><br/>4242003800188</p>   | <ul style="list-style-type: none"> <li>• i-Dos</li> <li>• iQdrive</li> <li>• Inox</li> <li>• 9 Kg</li> <li>• 1400 rpm</li> <li>• varioPerfect</li> <li>• Programas automáticos</li> <li>• Display touch LED</li> <li>• Função pausa-carga</li> <li>• aquaStop*</li> <li>• A+++ -30%, ecoInfo</li> </ul>   | <ul style="list-style-type: none"> <li>• <b>i-Dos - Dosagem automática de detergente e amaciador durante ca. 20 ciclos.</b></li> <li>• <b>Programas automáticos que decidem por si.</b></li> <li>• Classe energética A+++ -30%.</li> <li>• Motor iQdrive com 10 anos de garantia.</li> <li>• varioPerfect, opte por programas mais rápidos ou mais económicos.</li> <li>• Programas especiais: automáticos, express 15/30 min., higienePlus, limpeza tambor.</li> <li>• Função pausa-carga, para adicionar peças de roupa durante a lavagem.</li> <li>• aquaStop com garantia vitalícia*.</li> </ul> |
|  <p><b>WM14T609ES</b><br/>4242003800201</p>  | <ul style="list-style-type: none"> <li>• i-Dos</li> <li>• iQdrive</li> <li>• Branco</li> <li>• 9 Kg</li> <li>• 1400 rpm</li> <li>• varioPerfect</li> <li>• Programas automáticos</li> <li>• Display touch LED</li> <li>• Função pausa-carga</li> <li>• aquaStop*</li> <li>• A+++ -30%, ecoInfo</li> </ul> | <ul style="list-style-type: none"> <li>• <b>i-Dos - Dosagem automática de detergente e amaciador durante ca. 20 ciclos.</b></li> <li>• <b>Programas automáticos que decidem por si.</b></li> <li>• Classe energética A+++ -30%.</li> <li>• Motor iQdrive com 10 anos de garantia.</li> <li>• varioPerfect, opte por programas mais rápidos ou mais económicos.</li> <li>• Programas especiais: automáticos, express 15/30 min., higienePlus, limpeza tambor.</li> <li>• Função pausa-carga, para adicionar peças de roupa durante a lavagem.</li> <li>• aquaStop com garantia vitalícia*.</li> </ul> |
| <b>iQ500 - 9 Kg</b>  |   |  |
|  <p><b>WM14T46XES</b><br/>4242003801840</p> | <ul style="list-style-type: none"> <li>• iQdrive</li> <li>• Inox</li> <li>• 9 Kg</li> <li>• 1400 rpm</li> <li>• varioPerfect</li> <li>• Programas especiais</li> <li>• Display grande</li> <li>• Função pausa-carga</li> <li>• A+++ -30%, ecoInfo</li> <li>• aquaSecure</li> </ul>                        | <ul style="list-style-type: none"> <li>• <b>Motor iQdrive com 10 anos de garantia</b></li> <li>• Classe energética A+++ -30%</li> <li>• varioPerfect, opte por programas mais rápidos ou mais económicos</li> <li>• Programas especiais higienePlus, edredões, express, microfibras, limpeza tambor</li> <li>• Função pausa-carga, para adicionar peças de roupa durante a lavagem</li> <li>• aquaSecure para proteção contra fugas de água</li> </ul>   |
|  <p><b>WM14T499EP</b><br/>4242003808009</p> | <ul style="list-style-type: none"> <li>• iQdrive</li> <li>• Branco</li> <li>• 9 Kg</li> <li>• 1400 rpm</li> <li>• varioPerfect</li> <li>• Programas especiais</li> <li>• Display grande</li> <li>• Função pausa-carga</li> <li>• A+++ -30%, ecoInfo</li> </ul>  | <ul style="list-style-type: none"> <li>• <b>Motor iQdrive com 10 anos de garantia.</b></li> <li>• Classe energética A+++ -30%.</li> <li>• varioPerfect, opte por programas mais rápidos ou mais económicos.</li> <li>• Programas especiais higienePlus, edredões, express, microfibras, limpeza tambor.</li> <li>• Função pausa-carga, para adicionar peças de roupa durante a lavagem.</li> </ul>   |


\* com garantia vitalícia contra danos provocados por fugas de água.

# Máquinas de roupa de instalação livre iSensoric

| Referência   | Principais características  | Destaques   |
|--|---|---|
| Máquinas de lavar roupa iSensoric  |   |   |
| iQ500 - 8 Kg   |   |   |
|  <p><b>WM14T49XES</b><br/>4242003788455</p>   | <ul style="list-style-type: none"> <li>• iQdrive</li> <li>• Inox</li> <li>• 8 Kg</li> <li>• 1400 rpm</li> <li>• varioPerfect</li> <li>• Programas antiNódoas</li> <li>• Display grande</li> <li>• Função pausa-carga</li> <li>• A+++ -30%, ecoInfo</li> </ul> <p>Antecessor: WM14T48XES</p>       | <ul style="list-style-type: none"> <li>• <b>Motor iQdrive com 10 anos de garantia.</b></li> <li>• Classe energética A+++ -30%.</li> <li>• varioPerfect, opte por programas mais rápidos ou mais económicos.</li> <li>• Programas especiais para remoção das 3 nódoas mais frequentes: gordura/óleo, vinho tinto, tomate.</li> <li>• Função pausa-carga, para adicionar peças de roupa durante a lavagem.</li> </ul>   |
|  <p><b>WM14T469ES</b><br/>4242003788448</p>  | <ul style="list-style-type: none"> <li>• iQdrive</li> <li>• Branco</li> <li>• 8 Kg</li> <li>• 1400 rpm</li> <li>• varioPerfect</li> <li>• Programas antiNódoas</li> <li>• Display LED grande</li> <li>• Função pausa-carga</li> <li>• A+++ -30%, ecoInfo</li> </ul> <p>Antecessor: WM14T468ES</p> | <ul style="list-style-type: none"> <li>• <b>Motor iQdrive com 10 anos de garantia.</b></li> <li>• Classe energética A+++ -30%.</li> <li>• varioPerfect, opte por programas mais rápidos ou mais económicos.</li> <li>• Programas especiais para remoção das 3 nódoas mais frequentes: gordura/óleo, vinho tinto, tomate.</li> <li>• Função pausa-carga, para adicionar peças de roupa durante a lavagem.</li> </ul>   |
|  <p><b>WU14Q48XES</b><br/>4242003812952</p> | <ul style="list-style-type: none"> <li>• Tampo amovível</li> <li>• iQdrive</li> <li>• Inox</li> <li>• 8 Kg</li> <li>• 1400 rpm</li> <li>• varioPerfect</li> <li>• Programas antiNódoas</li> <li>• Display LED grande</li> <li>• Função pausa-carga</li> <li>• A+++ -30%, ecoInfo</li> </ul>       | <ul style="list-style-type: none"> <li>• <b>Tampo amovível para instalação sob bancada com 82 cm de altura.</b></li> <li>• <b>Motor iQdrive com 10 anos de garantia.</b></li> <li>• Classe energética A+++ -30%.</li> <li>• varioPerfect, opte por programas mais rápidos ou mais económicos.</li> <li>• Programas especiais para remoção das 3 nódoas mais frequentes: gordura/óleo, vinho tinto, tomate.</li> <li>• Função pausa-carga, para adicionar peças de roupa durante a lavagem.</li> </ul> |
|  <p><b>WU14Q468ES</b><br/>4242003812969</p> | <ul style="list-style-type: none"> <li>• Tampo amovível</li> <li>• iQdrive</li> <li>• Branco</li> <li>• 8 Kg</li> <li>• 1400 rpm</li> <li>• varioPerfect</li> <li>• Programas antiNódoas</li> <li>• Display LED grande</li> <li>• Função pausa-carga</li> <li>• A+++ -30%, ecoInfo</li> </ul>     | <ul style="list-style-type: none"> <li>• <b>Tampo amovível para instalação sob bancada com 82 cm de altura.</b></li> <li>• <b>Motor iQdrive com 10 anos de garantia.</b></li> <li>• Classe energética A+++ -30%.</li> <li>• varioPerfect, opte por programas mais rápidos ou mais económicos.</li> <li>• Programas especiais para remoção das 3 nódoas mais frequentes: gordura/óleo, vinho tinto, tomate.</li> <li>• Função pausa-carga, para adicionar peças de roupa durante a lavagem.</li> </ul> |

\* com garantia vitalícia contra danos provocados por fugas de água.

## Máquinas de roupa de instalação livre iSensoric

| Referência   | Principais características  | Destaques   |
|--|---|---|
| Máquinas de lavar roupa iSensoric  |   |   |
| iQ500  |   |   |
| <p><b>Novo</b></p>  <p><b>WU12Q48XES</b><br/>4242003812976</p>  | <ul style="list-style-type: none"> <li>• Tampo amovível</li> <li>• iQdrive</li> <li>• Inox</li> <li>• 8 Kg</li> <li>• 1200 rpm</li> <li>• varioPerfect</li> <li>• Programas antiNódoas</li> <li>• Display LED grande</li> <li>• Função pausa-carga</li> <li>• A+++ -30%, ecoInfo</li> </ul> <p>Antecessor: WM12T49XES</p>   | <ul style="list-style-type: none"> <li>• <b>Tampo amovível para instalação sob bancada com 82 cm de altura.</b></li> <li>• <b>Motor iQdrive com 10 anos de garantia.</b></li> <li>• Classe energética A+++ -30%.</li> <li>• varioPerfect, opte por programas mais rápidos ou mais económicos.</li> <li>• Programas especiais para remoção das 3 nódoas mais frequentes: gordura/óleo, vinho tinto, tomate.</li> <li>• Função pausa-carga, para adicionar peças de roupa durante a lavagem.</li> </ul> |
| <p><b>Novo</b></p>  <p><b>WU12Q468ES</b><br/>4242003812983</p> | <ul style="list-style-type: none"> <li>• Tampo amovível</li> <li>• iQdrive</li> <li>• Branco</li> <li>• 8 Kg</li> <li>• 1200 rpm</li> <li>• varioPerfect</li> <li>• Programas antiNódoas</li> <li>• Display LED grande</li> <li>• Função pausa-carga</li> <li>• A+++ -30%, ecoInfo</li> </ul> <p>Antecessor: WM12T469ES</p> | <ul style="list-style-type: none"> <li>• <b>Tampo amovível para instalação sob bancada com 82 cm de altura.</b></li> <li>• <b>Motor iQdrive com 10 anos de garantia.</b></li> <li>• Classe energética A+++ -30%.</li> <li>• varioPerfect, opte por programas mais rápidos ou mais económicos.</li> <li>• Programas especiais para remoção das 3 nódoas mais frequentes: gordura/óleo, vinho tinto, tomate.</li> <li>• Função pausa-carga, para adicionar peças de roupa durante a lavagem.</li> </ul> |
|  <p><b>WM10T409ES</b><br/>4242003788370</p>                   | <ul style="list-style-type: none"> <li>• <b>Bitérmica</b></li> <li>• iQdrive</li> <li>• Branco</li> <li>• 8 Kg</li> <li>• 1000 rpm</li> <li>• varioPerfect</li> <li>• Display LED grande</li> <li>• Função pausa-carga</li> <li>• A+++ -30%, ecoInfo</li> </ul> <p>Antecessor: WM10T408ES</p>                               | <ul style="list-style-type: none"> <li>• <b>bitérmica: permite ligação à água quente.</b></li> <li>• <b>Motor iQdrive com 10 anos de garantia.</b></li> <li>• Classe energética A+++ -30%.</li> <li>• varioPerfect, opte por programas mais rápidos ou mais económicos.</li> <li>• Função pausa-carga, para adicionar peças de roupa durante a lavagem.</li> </ul>  |
| iQ300  |   |   |
|  <p><b>WM12N260ES</b><br/>4242003753279</p>                   | <ul style="list-style-type: none"> <li>• iQdrive</li> <li>• Branco</li> <li>• 7 Kg</li> <li>• 1200 rpm</li> <li>• Display LED grande</li> <li>• Função pausa-carga</li> <li>• varioPerfect</li> <li>• A+++ -10%</li> </ul>  | <ul style="list-style-type: none"> <li>• <b>Motor iQdrive com 10 anos de garantia.</b></li> <li>• <b>Classe energética A+++ -10%.</b></li> <li>• varioPerfect, opte por maior rapidez ou menor gasto de energia.</li> <li>• Função pausa-carga, para adicionar peças de roupa durante a lavagem.</li> </ul>   |

\* com garantia vitalícia contra danos provocados por fugas de água.



# Máquinas de lavar roupa de integrar iSensoric.



## timeLight.

No modelo de integrar iQ700 já não é necessário abrir a porta do móvel para saber em que fase se encontra o programa. O sistema timeLight projeta para o chão, mesmo com a porta do móvel fechada, a informação mais relevante, como por ex. carga recomendada, duração do programa, lembrete de limpeza do tambor, fase em que se encontra a lavagem e o fim do programa.



Máquinas de lavar integráveis

## Máquinas de lavar integráveis.

Siemens apresenta a sua nova gama de máquinas de lavar de integrar completamente renovada, tanto em design como em características e funcionalidades. Os modelos iQ700 e iQ500 dispõem agora de maior capacidade de carga, melhor eficiência energética e motor iQdrive com 10 anos de garantia.







Sistema de montagem Cardan

## Sistema de montagem Cardan.

Para facilitar a instalação, as novas máquinas de integrar da Siemens dispõem agora de um sistema de nivelamento que permite regular a altura dos pés traseiros a partir da parte frontal da máquina, tornando esta operação muito fácil e rápida.



# Máquinas de roupa de integrar iSensoric

| Referência   | Principais características   | Destaques  |
|--|--|--|
| <b>iSensoric - Máquinas de lavar roupa de integrar</b>   |  |  |
| <b>iQ700</b>   |  |  |
|  <p><b>WI14W540ES</b><br/>4242003770061</p>   | <ul style="list-style-type: none"> <li>• iQdrive</li> <li>• 8 Kg</li> <li>• 1400 rpm</li> <li>• Display LED</li> <li>• Programação diferida</li> <li>• Função pausa-carga</li> <li>• timeLight</li> <li>• varioPerfect</li> <li>• aquaStop*</li> <li>• Classe energética A+++ 30%</li> </ul>           | <ul style="list-style-type: none"> <li>• <b>timeLight: projeção luminosa para o pavimento de informações referentes ao programa.</b></li> <li>• <b>A+++ 30%.</b></li> <li>• Motor iQdrive com 10 anos de garantia.</li> <li>• varioPerfect, opte por programas mais rápidos ou mais económicos.</li> <li>• Função pausa-carga, para adicionar peças de roupa durante a lavagem.</li> <li>• Sistema CARDAN, para regulação de altura pela parte frontal.</li> <li>• <b>aquaStop para proteção total contra fugas de água*.</b></li> <li>• Ver esquema de montagem na página 122.</li> </ul> |
| <b>iQ500</b>   |  |  |
|  <p><b>WI12W320ES</b><br/>4242003770078</p>  | <ul style="list-style-type: none"> <li>• iQdrive</li> <li>• 8 Kg</li> <li>• 1200 rpm</li> <li>• Display LED</li> <li>• Programação diferida</li> <li>• Função pausa-carga</li> <li>• varioPerfect</li> <li>• aquaSecure</li> <li>• Classe energética A+++ 20%</li> </ul> <p>Antecessor: WI12S447EE</p> | <ul style="list-style-type: none"> <li>• <b>A+++ 20%.</b></li> <li>• <b>Motor iQdrive com 10 anos de garantia.</b></li> <li>• varioPerfect, opte por programas mais rápidos ou mais económicos.</li> <li>• Função pausa-carga, para adicionar peças de roupa durante a lavagem.</li> <li>• aquaSecure para proteção contra fugas de água.</li> <li>• Sistema CARDAN, para regulação de altura pela parte frontal.</li> <li>• Ver esquema de montagem na página 122.</li> </ul>   |
| <b>iQ100</b>   |  |  |
|  <p><b>WI12A222ES</b><br/>4242003801338</p> | <ul style="list-style-type: none"> <li>• 7 Kg</li> <li>• 1200 rpm</li> <li>• Display LED</li> <li>• aquaSecure</li> <li>• Classe energética A++</li> </ul> <p>Antecessor: WI12A221EE</p>   | <ul style="list-style-type: none"> <li>• A++.</li> <li>• Programação diferida (24h).</li> <li>• <b>aquaSecure para proteção contra fugas de água.</b></li> <li>• Ver esquema de montagem na página 122.</li> </ul>   |
| <b>iSensoric - Máquina de lavar e secar de integrar</b>  |  |  |
| <b>iQ500</b>   |  |  |
|  <p><b>WK14D541EE</b><br/>4242003715826</p> | <ul style="list-style-type: none"> <li>• 7 Kg</li> <li>• 1400 rpm</li> <li>• Display digital LED</li> <li>• Programação diferida</li> <li>• aquaStop*</li> <li>• Classe energética B</li> </ul> <p>Antecessor: WK14D540EE</p>  | <ul style="list-style-type: none"> <li>• Programação diferida.</li> <li>• Programas de lavar e secar nonStop.</li> <li>• aquaStop, com garantia vitalícia*.</li> <li>• Ver esquema de montagem na página 122.</li> </ul>   |

\* com garantia vitalícia contra danos provocados por fugas de água.

# Máquinas de secar roupa iSensoric.

## iSensoric

### iSensoric na secagem.

A unidade iSensoric controla os diferentes sensores (sensor de temperatura, sensor de auto-limpeza do condensador, sensor de humidade, sensor de vapor) de forma a obter a secagem mais eficiente e mais cuidadosa possível.

Por exemplo, o sensor de humidade determina automaticamente a humidade residual da roupa. Através do sensor, a duração do ciclo de lavagem é ajustada, evitando atritos desnecessários e consequente desgaste da roupa.



## selfCleaning condenser

### Sistema selfCleaning Condenser.

As máquinas de secar roupa de condensação da Siemens, com bomba de calor, não necessitam de manutenção no condensador dado que têm um inovador e exclusivo sistema de auto-limpeza. Na Siemens, os modelos com sistema de auto-limpeza no condensador não só oferecem mais comodidade como também mantêm a eficiência energética ao longo de toda a vida útil do aparelho.



## home connect

### Home Connect.

Controle e comande a sua máquina de secar roupa à distância, de onde estiver e como quiser. Através da aplicação Home Connect, pode ter acesso a todas as funcionalidades da sua máquina de secar roupa a partir de qualquer dispositivo móvel. Consultar conselhos e receber recomendações sobre os programas a utilizar, receber notificações, alarmes e ainda consultar o estado dos programas.

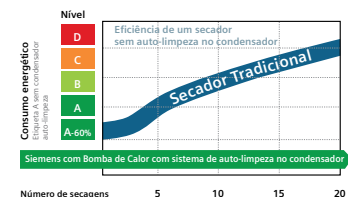


## A+++

## Energia

### Classe energética A++, A+++ e A+++ -10%

Graças à tecnologia de secagem da bomba de calor, as máquinas de secar roupa Siemens A++ e A+++ **consomem muito menos energia** do que secadores com Classe A.



## Função vapor

### Revolução na secagem: dupla função vapor.

A adição de vapor no processo de secagem reduz a formação de vincos, elimina odores e frequentemente dispensa a lavagem de determinado tipo de roupa. Economiza tempo e energia e evita custos com deslocações à lavandaria.





# Secagem delicada da sua roupa.

## Bomba de Calor

### Bomba de calor com tecnologia activeAir.

Nas máquinas de secar roupa de condensação com bomba de calor, a temperatura é mantida dentro de uma amplitude moderada, de modo a evitar oscilações bruscas. A secagem da roupa é efetuada de forma mais eficiente, rápida e cuidadosa. Este processo é conseguido através do calor reciclado pela bomba de calor.



## Cesto para secagem lã

### Cesto extraível para roupa delicada.

As máquinas de secar roupa equipadas com o cesto de secagem permitem secar com todo o cuidado peças delicadas como, por exemplo, lãs ou ténis que precisem de uma secagem específica. Este acessório fixa-se facilmente no interior da máquina e evita o desgaste da roupa provocado pelos movimentos do tambor.



## softDrying system

### Tambor softDry.

A roupa desliza através da estrutura do tambor, formado por pequenas superfícies elípticas, gerando um espaço intermédio, fazendo com que as peças "flutuem". Desta forma obtém-se uma secagem muito mais suave e uniforme, inclusive em peças de grande dimensão. O tambor softDry mantém uma corrente de ar e temperaturas constantes, contribuindo para um maior cuidado dos tecidos, minimizando a formação de vincos e facilitando o seu alisamento. Alguns modelos possuem iluminação interior para que não se esqueça de nenhuma peça de roupa no seu interior.



## express40

### Programas especiais.

As máquinas de secar roupa Siemens disponibilizam uma série de programas especiais, para diferentes tipos de roupa e diferentes graus de sujidade. Programas que se adaptam a qualquer necessidade e que secam até 9 Kg de roupa. Entre eles, destacamos o programa antiAlergias para quem sofre de reações alérgicas e procura uma maior higiene, livre de germes e bactérias, ou ainda o Programa Express 40, que permite secar a roupa em apenas 40 minutos.





# Secadores de roupa de condensação - instalação livre

| Referência   | Principais características  | Destaques  |
|--|---|--|
| Secadores de roupa iSensoric com bomba de calor  |   |  |
| avantgarde   |   |  |
| <p>sujeito a acordo</p>  <p><b>WT47X940EU</b><br/>4242003831694</p> | <ul style="list-style-type: none"> <li>• avantgarde design</li> <li>• Home Connect</li> <li>• Ligação Wi-Fi</li> <li>• Porta com iluminação azul</li> <li>• Branco</li> <li>• 9 Kg</li> <li>• Bomba de calor</li> <li>• Display TFT</li> <li>• Programação diferida</li> <li>• Cesto lãs</li> <li>• Programas especiais, myTime, myFavorite</li> <li>• Iluminação interior LED</li> <li>• Condensador selfCleaning</li> <li>• A+++</li> </ul> | <ul style="list-style-type: none"> <li>• <b>Home Connect: permite o controlo remoto através de redes móveis.</b></li> <li>• <b>selfCleaning: condensador com autolimpeza, para maior comodidade e melhor eficiência energética.</b></li> <li>• <b>Classe energética A+++.</b></li> <li>• Display TFT, para manuseamento intuitivo.</li> <li>• Controlo e ajuste automático com duoTronic, para secagem perfeita.</li> <li>• Inclui kit de ligação ao esgoto.</li> <li>• Acessório extra WZ20505, base com gaveta (ver pág. 24).</li> </ul>   |
| iQ800  |   |  |
|  <p><b>WT7YH710ES</b><br/>4242003831038</p>                        | <ul style="list-style-type: none"> <li>• Home Connect</li> <li>• Ligação Wi-Fi</li> <li>• Branco</li> <li>• 9 Kg</li> <li>• Bomba de calor</li> <li>• Visor TFT</li> <li>• Programação diferida</li> <li>• Cesto lãs</li> <li>• Iluminação interior LED</li> <li>• Condensador selfCleaning</li> <li>• Classe de condensação A</li> <li>• A++</li> </ul> <p>Antecessor: WT7YH709ES</p>  | <ul style="list-style-type: none"> <li>• <b>Home Connect: permite o controlo remoto através de redes móveis.</b></li> <li>• <b>selfCleaning: condensador com autolimpeza, para maior comodidade e melhor eficiência energética.</b></li> <li>• Classe energética A++.</li> <li>• Controlo e ajuste com duoTronic, para secagem perfeita.</li> <li>• Classe de condensação: A.</li> <li>• Display TFT de elevado contraste para manuseamento intuitivo.</li> <li>• Cesto especial de lãs para a secagem cuidadosa de roupa delicada.</li> <li>• Inclui kit de ligação ao esgoto.</li> </ul> |
|  <p><b>WT48Y889ES</b><br/>4242003795262</p>                       | <ul style="list-style-type: none"> <li>• Branco</li> <li>• 9 Kg</li> <li>• Bomba de calor</li> <li>• Visor TFT</li> <li>• Programação diferida</li> <li>• Cesto lãs</li> <li>• Iluminação interior LED</li> <li>• Condensador selfCleaning</li> <li>• Classe de condensação A</li> <li>• A+++ -10%</li> </ul>   | <ul style="list-style-type: none"> <li>• <b>selfCleaning: condensador com autolimpeza, para maior comodidade e melhor eficiência energética.</b></li> <li>• <b>Classe energética A+++ -10%.</b></li> <li>• Controlo e ajuste com duoTronic, para secagem perfeita.</li> <li>• Classe de condensação: A.</li> <li>• Display TFT de elevado contraste para manuseamento intuitivo.</li> <li>• Cesto especial de lãs para a secagem cuidadosa de roupa delicada.</li> <li>• Inclui kit de ligação ao esgoto.</li> </ul>   |
| iQ700  |   |  |
|  <p><b>WT45W510EE</b><br/>4242003682395</p>                       | <ul style="list-style-type: none"> <li>• Branco</li> <li>• 9 Kg</li> <li>• Bomba de calor</li> <li>• Programação diferida</li> <li>• Cesto lãs</li> <li>• Programas vapor</li> <li>• Iluminação interior LED</li> <li>• Condensador selfCleaning</li> <li>• A++</li> </ul>  | <ul style="list-style-type: none"> <li>• <b>selfCleaning: condensador com autolimpeza, para maior comodidade e melhor eficiência energética.</b></li> <li>• <b>Função vapor para remover vincos e odores.</b></li> <li>• Classe energética A++.</li> <li>• Controlo e ajuste com duoTronic, para secagem perfeita.</li> <li>• Cesto especial de lãs para a secagem cuidadosa de roupa delicada.</li> <li>• Inclui kit de ligação ao esgoto.</li> </ul>   |

## Secadores de roupa de condensação - instalação livre








| Referência   | Principais características  | Destaques   |
|--|---|---|
| Secadores de roupa iSensoric com bomba de calor  |   |   |
| iQ500  |   |   |
|  <p><b>WT7U480ES</b><br/>4242003830727</p>    | <ul style="list-style-type: none"> <li>• Branco</li> <li>• 8 Kg</li> <li>• Porta vidro</li> <li>• Display grande</li> <li>• Programação diferida</li> <li>• Cesto lãs</li> <li>• Iluminação interior LED</li> <li>• Condensador selfCleaning</li> <li>• Classe de condensação A</li> <li>• A+++</li> </ul>                              | <ul style="list-style-type: none"> <li>• <b>selfCleaning: condensador com autolimpeza, para maior comodidade e melhor eficiência energética.</b></li> <li>• Classe energética A+++.</li> <li>• Controlo e ajuste com duoTronic, para secagem perfeita.</li> <li>• Classe de condensação: A.</li> <li>• Cesto especial de lãs para a secagem cuidadosa de roupa delicada.</li> <li>• Inclui kit de ligação ao esgoto.</li> </ul> |
|  <p><b>WT47G439EE</b><br/>4242003801994</p>  | <ul style="list-style-type: none"> <li>• Branco</li> <li>• 9 Kg</li> <li>• Porta vidro</li> <li>• Display grande</li> <li>• Programação diferida</li> <li>• Cesto lãs</li> <li>• Iluminação interior LED</li> <li>• Condensador selfCleaning</li> <li>• Classe de condensação A</li> <li>• A++</li> </ul>                               | <ul style="list-style-type: none"> <li>• <b>selfCleaning: condensador com autolimpeza, para maior comodidade e melhor eficiência energética.</b></li> <li>• Classe energética A++.</li> <li>• Controlo e ajuste com duoTronic, para secagem perfeita.</li> <li>• Classe de condensação: A.</li> <li>• Cesto especial de lãs para a secagem cuidadosa de roupa delicada.</li> <li>• Inclui kit de ligação ao esgoto.</li> </ul>  |
|  <p><b>WT47G240ES</b><br/>4242003831854</p> | <ul style="list-style-type: none"> <li>• Branco</li> <li>• 9 Kg</li> <li>• Porta vidro</li> <li>• Display grande</li> <li>• Programação diferida</li> <li>• Cesto lãs</li> <li>• Iluminação interior LED</li> <li>• Condensador selfCleaning</li> <li>• Classe de condensação A</li> <li>• A++</li> </ul> <p>Antecessor: WT47G239EE</p> | <ul style="list-style-type: none"> <li>• <b>selfCleaning: condensador com autolimpeza, para maior comodidade e melhor eficiência energética.</b></li> <li>• Classe energética A++.</li> <li>• Controlo e ajuste com duoTronic, para secagem perfeita.</li> <li>• Classe de condensação: A.</li> <li>• Cesto especial de lãs para a secagem cuidadosa de roupa delicada.</li> <li>• Inclui kit de ligação ao esgoto.</li> </ul>  |
|  <p><b>WT47G438ES</b><br/>4242003833551</p> | <ul style="list-style-type: none"> <li>• Branco</li> <li>• 8 Kg</li> <li>• Porta vidro</li> <li>• Display grande</li> <li>• Programação diferida</li> <li>• Cesto lãs</li> <li>• Iluminação interior LED</li> <li>• Condensador selfCleaning</li> <li>• Classe de condensação A</li> <li>• A++</li> </ul> <p>Antecessor: WT47G438EE</p> | <ul style="list-style-type: none"> <li>• <b>selfCleaning: condensador com autolimpeza, para maior comodidade e melhor eficiência energética.</b></li> <li>• Classe energética A++.</li> <li>• Controlo e ajuste com duoTronic, para secagem perfeita.</li> <li>• Classe de condensação: A.</li> <li>• Cesto especial de lãs para a secagem cuidadosa de roupa delicada.</li> <li>• Inclui kit de ligação ao esgoto.</li> </ul>  |

## Secadores de roupa de condensação - instalação livre

| Referência  | Principais características  | Destaques   |
|---|---|---|
| Secadores de roupa iSensoric com bomba de calor   |   |   |
| iQ500   |   |   |
|  <p><b>Novo</b></p> <p><b>WT47G439ES</b><br/>4242003854891</p> | <ul style="list-style-type: none"> <li>• Branco</li> <li>• 8 Kg</li> <li>• Porta vidro</li> <li>• Display grande</li> <li>• Programação diferida</li> <li>• Condensador selfCleaning</li> <li>• Classe de condensação A</li> <li>• A++</li> </ul> <p>Antecessor: WT47G429ES</p>       | <ul style="list-style-type: none"> <li>• <b>selfCleaning: condensador com autolimpeza, para maior comodidade e melhor eficiência energética.</b></li> <li>• Classe energética A++.</li> <li>• Controlo e ajuste com duoTronic, para secagem perfeita.</li> <li>• Classe de condensação: A.</li> <li>• Inclui kit de ligação ao esgoto.</li> <li>• Acessório extra WZ20600, cesto de lãs (ver pág. 24).</li> </ul> |
| Secadores de roupa iSensoric convencionais  |   |   |
| iQ500   |   |   |
|  <p><b>WT46G210EE</b><br/>4242003766811</p>                   | <ul style="list-style-type: none"> <li>• Branco</li> <li>• 8 Kg</li> <li>• Porta vidro</li> <li>• Display grande</li> <li>• Programação diferida</li> <li>• Cesto para lãs</li> <li>• Iluminação interior LED</li> <li>• Classe energética B</li> </ul> <p>Antecessor: WT46B210EE</p> | <ul style="list-style-type: none"> <li>• Controlo e ajuste com duoTronic, para secagem perfeita</li> <li>• Porta vidro</li> <li>• Programação diferida 24h</li> <li>• Cesto para lãs, secagem especial para lãs</li> <li>• Programa super rápido Express 40 min.</li> <li>• Inclui kit de ligação ao esgoto</li> </ul>  |



## Acessórios

| Referência   | Principais características   | Referência   | Principais características  |
|--|--|--|---|
| Acessórios de máquinas de lavar roupa  |  | Acessórios de máquinas de lavar roupa  |   |
|  <p><b>WZ20600</b><br/>4242003678336</p>                      | <ul style="list-style-type: none"> <li>Cesto especial de lã para WT47G429ES, WT47G439ES, WT47G428EE, WT45W230EE, WT45G238EE</li> </ul> |  <p><b>Novo</b></p> <p><b>WZ27T2W</b><br/>42420038300772</p> | <ul style="list-style-type: none"> <li>Kit branco, com mesa extraível, para máquina de secar roupa avantgarde</li> </ul>  |
|  <p><b>WZ20331</b><br/>4242003622162</p>                      | <ul style="list-style-type: none"> <li>Chapa de isolamento para montagem sob bancada de WU...Q...ES</li> </ul>                         |  <p><b>WZ20400</b><br/>4242003569993</p>                     | <ul style="list-style-type: none"> <li>Kit branco, com mesa extraível, para montagem em coluna, compatível com secadores com painel alto (tampo não desmontável)</li> </ul> |
| <p>n.d. ***<br/><b>WZ20495</b><br/>4242003721438</p>   | <ul style="list-style-type: none"> <li>Base com gaveta (AxLxP: 40x60x62) para máquina de lavar roupa avantgarde</li> </ul>             |  <p><b>WZ11410</b><br/>4242003641866</p>                   | <ul style="list-style-type: none"> <li>Kit branco, sem mesa extraível, para montagem em coluna, compatível com secadores com painel alto (tampo não desmontável)</li> </ul> |
| <p>n.d. ***<br/><b>WZ20505</b><br/>4242003745571</p>   | <ul style="list-style-type: none"> <li>Base com gaveta (AxLxP: 40x60x62) para máquina de secar roupa avantgarde</li> </ul>             |  <p><b>WTZ1110</b><br/>4242002101484</p>                   | <ul style="list-style-type: none"> <li>Tubo de evacuação de água condensada para máquinas de secar roupa 8 kg</li> </ul>  |
|  <p><b>Novo</b></p> <p><b>WZ27400</b><br/>4242003804469</p> | <ul style="list-style-type: none"> <li>Kit branco, com mesa extraível, para máquina de secar roupa WT7U480ES</li> </ul>                |  |   |





# Máquinas de lavar loiça

Siemens apresenta-lhe as máquinas de lavar loiça com secagem zeolítica e display TFT a cores. Disponível na natureza, o zeólito permite-lhe lavar e secar com os mínimos recursos e com a máxima eficácia.

O display TFT a cores permite um manuseamento intuitivo.

Graças ao inovador sistema hidráulico, incorporado nas máquinas de lavar loiça da Siemens, o consumo de água é reduzido para apenas 6,7 litros, sem comprometer os perfeitos resultados de lavagem e secagem.

A tecnologia incorporada aumenta a circulação da água no interior da máquina de lavar loiça. Graças à resistência integrada, o sistema de aquecimento da água é mais rápido e reduz-se assim a percentagem de água inativa.





# Inovação e design Siemens: o equilíbrio perfeito.

Um design icónico vinculado à marca baseado na estética das linhas retas com acabamento continuado da porta.

## NOVO DESIGN

### Eletrónica e design.

As máquinas de lavar louça Siemens oferecem uma experiência de utilização ainda mais fácil e eficaz. Para isso contribuem o display TFT com touchControl, interior e exterior, assim como o multiDisplay digital. Em harmonia, encontra-se a porta com estética completamente plana, disponível a partir da série iQ300.



## Secagem zeolítica

### Secagem Zeolítica®.

As máquinas de lavar louça Siemens unem a tecnologia de vanguarda aos recursos naturais, para que os resultados de lavagem e secagem sejam perfeitos e utilizem o menor consumo de energia e água possível. A louça fica mais brilhante do que nunca.



## Máquinas de lavar integráveis

### Especialistas em integração.

A Siemens é reconhecida no mercado como uma das marcas mais especializadas na integração de aparelhos domésticos na cozinha. Nas máquinas de lavar louça um pequeno exemplo disso são o timeLight, projeção luminosa para o solo do tempo residual para o fim do programa, assim como o assistente de abertura de porta openAssist e a porta deslizante varioHinge que permitem uma instalação e integração perfeita em cozinhas modernas com rodapés estreitos ou quando se deseja instalar o aparelho em altura.





### Inovação e design Siemens: o equilíbrio perfeito

As máquinas de lavar loiça Siemens encontram-se equipadas com a mais avançada tecnologia para uma lavagem e secagem cuidadosa da sua loiça, garantindo resultados brilhantes com o mínimo consumo de água e energia.

### Estética exclusiva em black inox.

A estética em cor black inox da máquina de lavar loiça, SN258B00ME combina na perfeição com os frigoríficos combinados KG49NXX4A e KG56NHX3P, transformando a sua cozinha num espaço único.



Display TFT com touchControl interior oculto (iQ700)



Display TFT com touchControl exterior (iQ500)



Display LED com touchControl exterior (iQ500)

### Design do painel de comandos

As máquinas de lavar loiça iQ700, com display TFT juntamente com o painel interior oculto touchControl, com textos e imagens, melhoram consideravelmente a experiência do utilizador, graças a uma estética minimalista. Não só oferecem informação sobre o ciclo de lavagem e acesso direto a programas e funcionalidades, mas permite também pequenos ajustes no modo como é apresentada a hora e o tempo restante de lavagem.

No modelo iQ500 SN258I06TE, o ecrã TFT touchControl exterior, apresenta legendas para uma utilização mais simples e intuitiva da grande variedade de programas e funções.

O multidisplay LED digital, disponível agora a partir da classe iQ500, com touchControl exterior, torna a utilização muito fácil e contribui para a estética moderna e distinta do aparelho.

# Resultados de secagem brilhantes: secagem com zeólitos e extraBrilho.



### Tecnologia de secagem zeolítica.

Com a tecnologia de secagem zeolítica a Siemens inova uma vez mais e volta a reduzir o consumo energético das máquinas de lavar loiça. Resultados de lavagem e secagem perfeitos e brilhantes com um consumo 10% inferior às máquinas de lavar loiça com classe energética A+++.

O resultado de secagem é dos mais eficazes, incluindo loiça de plástico.



### crystalProtection.

As máquinas de lavar loiça da Siemens conseguem resultados de lavagem e secagem perfeitos, ao mesmo tempo que protegem a loiça como peças únicas. O sistema crystalProtection protege os vidros de tudo o que os possa danificar, evitando por exemplo, choques térmicos.



### Opção "extraBrilho".

Com a função extraBrilho consegue resultados ainda mais brilhantes. A sua loiça e, especialmente, os seus copos terão uma secagem extremamente cuidada e eficiente, e brilham como novos.



### Consumo: 6,7 litros de água.

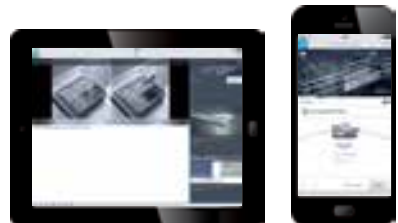
Graças ao inovador sistema hidráulico, incorporado nalguns modelos de máquinas de lavar loiça da Siemens, o consumo de água é reduzido para apenas 6,7 litros, sem comprometer os perfeitos resultados de lavagem e secagem.

A tecnologia incorporada aumenta a circulação da água no interior da máquina de lavar loiça. Graças à resistência integrada, o sistema de aquecimento da água é mais rápido e reduz-se assim a percentagem de água inativa.



### Home Connect.

Ativar as máquinas de loiça à distância é uma realidade. O ritmo frenético do dia-a-dia já não é desculpa para não lavar a loiça. Com a aplicação Home Connect que se encontra disponível em alguns modelos a partir da série iQ500, poderá ativar e controlar o programa de lavagem, configurar e modificar os ajustes básicos, receber alertas sobre o nível de enchimento do depósito de sal e abrillantador e muito mais.





### varioSpeedPlus e varioSpeed.

Porquê esperar tanto tempo por loiça lavada, quando também é possível em menos de metade do tempo? Selecione um programa e, em seguida, prima a tecla varioSpeedPlus ou varioSpeed. O tempo de lavagem é reduzido respetivamente em 66% ou 50%\*. No visor aparece de imediato a duração do programa atualizada. Depois espera-o um resultado de lavagem distinto: a sua loiça lavada e seca na perfeição.

\*Não é válido para pré-lavagem e programa rápido.



### Zona intensiva.

Lave tranquilamente tachos e frigideiras extremamente sujos em simultâneo com copos delicados. Com a ativação da intensiveZone, aumenta-se no cesto inferior a pressão da água em 20% e também a temperatura de lavagem – a sujidade persistente é dissolvida sem problemas. No cesto superior, o programa selecionado decorre sem alterações, e a loiça mais delicada é lavada com todo o cuidado. Desta forma, assegura-se um resultado ideal de lavagem, mesmo numa carga mista.



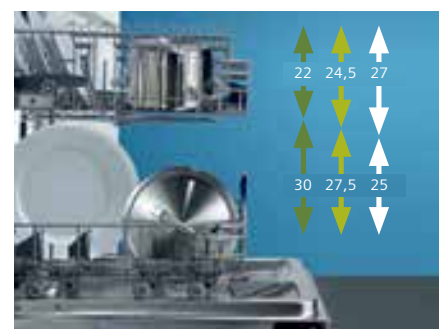
### Cestos varioFlex.

As máquinas de loiça da Siemens dispõem de uma grande capacidade interior e adaptam-se perfeitamente a todo o tipo de loiça. São capazes de lavar até 14 serviços e, graças à flexibilidade dos seus cestos, permitem lavar recipientes de grandes dimensões, como panelas e travessas. O cesto varioFlex Plus destaca-se pela sua maior flexibilidade de carga, pois o espaço pode ser adaptado em função das necessidades de lavagem.



### rackMatic 3 níveis.

O sistema rackMatic da Siemens permite-lhe regular, comodamente e em altura, a gaveta superior até 3 níveis. O aumento da flexibilidade da gaveta, permite-lhe ainda colocar peças até 30 cm de diâmetro.





## Máquinas de lavar loiça de instalação livre - iSensoric speedMatic

| Referência   | Principais características  | Destaques  |
|--|---|--|
| 60 cm de largura   |   |  |
| iQ700 Home Connect   |   |  |
|  <p><b>SN278I36TE</b><br/>4242003769300</p>   | <ul style="list-style-type: none"> <li>• Home Connect através Wi-Fi</li> <li>• Inox</li> <li>• A+++ -10%</li> <li>• 8 Programas</li> <li>• 13 serviços</li> <li>• Secagem com zeólitos</li> <li>• Cestos varioFlex Pro</li> <li>• Gaveta varioPro</li> <li>• Display TFT</li> <li>• varioSpeedPlus</li> <li>• intensiveZone</li> <li>• higienePlus</li> <li>• extraBrilho</li> <li>• Limpeza cuba</li> <li>• Luz interior</li> <li>• 42/40 dB</li> <li>• 7,5 l/0,73 kWh</li> <li>• Sistema aquaStop*</li> </ul> <p>Antecessor: SN278I03TE</p> | <ul style="list-style-type: none"> <li>• <b>Home Connect: permite o controlo remoto através de redes móveis.</b></li> <li>• <b>Zeólito para secagem extremamente eficiente de plásticos e vidros.</b></li> <li>• Display TFT, manuseamento intuitivo.</li> <li>• Opção extraBrilho para loiça brilhante.</li> <li>• Programas especiais: "Silêncio 40dB", "Curto 60°C" e "Copos 40°C".</li> <li>• Gaveta varioPro (3.º nível de carga).</li> <li>• Jatos de pressão mais elevada para painéis e tachos - intensiveZone.</li> <li>• varioSpeedPlus, opção para programas ca. 60% +curtos.</li> <li>• Programa de limpeza de cuba com indicador luminoso.</li> <li>• Sistema aquaStop contra fugas de água e inundações*.</li> </ul> |
| iQ500 Home Connect   |   |  |
|  <p><b>SN258I06TE</b><br/>4242003775844</p> | <ul style="list-style-type: none"> <li>• Home Connect através Wi-Fi</li> <li>• Inox</li> <li>• A+++</li> <li>• 8 programas</li> <li>• 14 serviços</li> <li>• Secagem com zeólitos</li> <li>• Cestos varioFlex Pro</li> <li>• Gaveta Vario Pro</li> <li>• varioSpeedPlus</li> <li>• intensiveZone</li> <li>• extraBrilho</li> <li>• Limpeza cuba</li> <li>• 42/40 dB</li> <li>• 9,5 l/0,83 kWh</li> <li>• Sistema aquaStop*</li> </ul>   | <ul style="list-style-type: none"> <li>• <b>Home Connect: permite o controlo remoto através de redes móveis.</b></li> <li>• <b>Zeólito para secagem extremamente eficiente de plásticos e vidros.</b></li> <li>• Opção extraBrilho para loiça brilhante.</li> <li>• Programas especiais: "Silêncio 40dB", "Curto 60°C" e "Copos 40°C".</li> <li>• Jatos de pressão mais elevada para painéis e tachos - intensiveZone.</li> <li>• Gaveta varioPro (3.º nível de carga).</li> <li>• varioSpeedPlus, opção para programas ca. 60% +curtos.</li> <li>• Programa de limpeza de cuba com indicador luminoso.</li> <li>• Sistema aquaStop contra fugas de água e inundações*.</li> </ul>   |
| iQ500 Secagem zeolítica  |   |  |
|  <p><b>SN258I01TE</b><br/>4242003801659</p> | <ul style="list-style-type: none"> <li>• Inox</li> <li>• A+++</li> <li>• 8 programas</li> <li>• 14 serviços</li> <li>• Secagem com zeólitos</li> <li>• Cestos varioFlex Pro</li> <li>• Gaveta Vario Pro</li> <li>• Display TFT</li> <li>• varioSpeedPlus</li> <li>• higienePlus</li> <li>• intensiveZone</li> <li>• extraBrilho</li> <li>• Limpeza cuba</li> <li>• 44/42 dB</li> <li>• 9,5 l/0,83 kWh</li> <li>• Sistema aquaStop*</li> </ul>   | <ul style="list-style-type: none"> <li>• <b>Zeólito para secagem extremamente eficiente de plásticos e vidros.</b></li> <li>• Programas especiais: "Silêncio 42dB", "Curto 60°C" e "Copos 40°C".</li> <li>• Display TFT, manuseamento intuitivo.</li> <li>• Opção extraBrilho para loiça brilhante.</li> <li>• Jatos de pressão mais elevada para painéis e tachos - intensiveZone.</li> <li>• Gaveta varioPro (3.º nível de carga).</li> <li>• varioSpeedPlus, opção para programas ca. 60% +curtos.</li> <li>• Programa de limpeza de cuba com indicador luminoso.</li> <li>• Sistema aquaStop contra fugas de água e inundações*.</li> </ul>  |

\* com garantia vitalícia contra danos provocados por fugas de água.

## Máquinas de lavar loiça de instalação livre - iSensoric speedMatic

| Referência  | Principais características  | Destaques  |
|---|---|--|
| 60 cm de largura  |   |  |
| iQ500 Secagem zeolítica   |   |  |
|  <p><b>SN258I02IE</b><br/>4242003801673</p>                      | <ul style="list-style-type: none"> <li>• Inox</li> <li>• A+++</li> <li>• 8 programas</li> <li>• 13 serviços</li> <li>• Secagem com zeólitos</li> <li>• Cestos varioFlex</li> <li>• varioSpeedPlus</li> <li>• intensiveZone</li> <li>• higienePlus</li> <li>• extraBrilho</li> <li>• Limpeza cuba</li> <li>• Visor digital</li> <li>• 44/42 dB</li> <li>• 9,5 l/0,83 kWh</li> <li>• Sistema aquaStop*</li> </ul> <p>Antecessor: SN25M845EU</p>   | <ul style="list-style-type: none"> <li>• <b>Zeólito para secagem extremamente eficiente de plásticos e vidros.</b></li> <li>• Programas especiais: "Silêncio 42dB", "Curto 60°C" e "Copos 40°C".</li> <li>• Opção extraBrilho para loiça brilhante.</li> <li>• Jatos de pressão mais elevada para painéis e tachos - intensiveZone.</li> <li>• varioSpeedPlus, opção para programas ca. 60% +curtos.</li> <li>• Programa de limpeza de cuba com indicador luminoso.</li> <li>• Sistema aquaStop contra fugas de água e inundações*.</li> </ul>   |
| iQ500 Secagem zeolítica   |   |  |
|  <p><b>SN258W02IE</b><br/>4242003801680</p>                    | <ul style="list-style-type: none"> <li>• Branco</li> <li>• A+++</li> <li>• 8 programas</li> <li>• 13 serviços</li> <li>• Secagem com zeólitos</li> <li>• Cestos varioFlex</li> <li>• varioSpeedPlus</li> <li>• intensiveZone</li> <li>• higienePlus</li> <li>• extraBrilho</li> <li>• Limpeza cuba</li> <li>• Visor digital</li> <li>• 44/42 dB</li> <li>• 9,5 l/0,83 kWh</li> <li>• Sistema aquaStop*</li> </ul> <p>Antecessor: SN25M245EU</p> | <ul style="list-style-type: none"> <li>• <b>Zeólito para secagem extremamente eficiente de plásticos e vidros.</b></li> <li>• Programas especiais: "Silêncio 42dB", "Curto 60°C", "Copos 40°C".</li> <li>• Jatos de pressão individuais para painéis e tachos - intensiveZone.</li> <li>• Opção extraBrilho para loiça brilhante.</li> <li>• varioSpeedPlus, opção para programas ca. 60% +curtos.</li> <li>• Programa de limpeza de cuba com indicador luminoso.</li> <li>• Sistema aquaStop contra fugas de água e inundações*.</li> </ul>   |
| iQ500   |   |  |
|  <p><b>Novo</b></p> <p><b>SN258B00NE</b><br/>4242003854877</p> | <ul style="list-style-type: none"> <li>• blackInox</li> <li>• A++</li> <li>• 8 programas</li> <li>• 14 serviços</li> <li>• Cestos varioFlex</li> <li>• Gaveta Vario</li> <li>• varioSpeedPlus</li> <li>• intensiveZone</li> <li>• higienePlus</li> <li>• extraSecagem</li> <li>• Limpeza cuba</li> <li>• Visor digital</li> <li>• 41/44 dB</li> <li>• 9,5 l/0,95 kWh</li> <li>•</li> </ul> <p>Antecessor: SN258B00ME</p>                        | <ul style="list-style-type: none"> <li>• <b>Design inovador em blackInox.</b></li> <li>• <b>Gaveta Vario (3.º nível de carga para talheres e pequenos utensílios).</b></li> <li>• Programas especiais: "Silêncio 50°C 41dB", "Curto 1h 65°C" e "Copos 40°C".</li> <li>• Jatos de pressão mais elevada para painéis e tachos - intensiveZone.</li> <li>• varioSpeedPlus, opção para programas ca. 60% +curtos.</li> <li>• Sistema aquaStop contra fugas de água e inundações*.</li> <li>• Programa de limpeza de cuba com indicador luminoso.</li> <li>• Combina com os frigoríficos combinados KG49NXX4A E KG56NHX3P.</li> </ul> |

\* com garantia vitalícia contra danos provocados por fugas de água.

## Máquinas de lavar loiça de instalação livre - iSensoric speedMatic

| Referência  | Principais características   | Destaques  |
|---|--|--|
| 60 cm de largura  |  |  |
| iQ500   |  |  |
|  <p><b>SN258W00IE</b><br/>4242003787984</p>                      | <ul style="list-style-type: none"> <li>• Branco</li> <li>• A+++</li> <li>• 8 programas</li> <li>• 13 serviços</li> <li>• Cestos varioFlex</li> <li>• varioSpeedPlus</li> <li>• intensiveZone</li> <li>• higienePlus</li> <li>• extraSecagem</li> <li>• Limpeza cuba</li> <li>• Visor digital</li> <li>• 44/41 dB</li> <li>• 9,5 l/0,82 kWh</li> <li>• Sistema aquaStop*</li> </ul>   | <ul style="list-style-type: none"> <li>• <b>Classe Energética: A+++.</b></li> <li>• <b>Programas especiais: "Silêncio 41dB", "Curto 1h 65°C", "Copos 40°C".</b></li> <li>• Jatos de pressão mais elevada para painéis e tachos - intensiveZone.</li> <li>• varioSpeedPlus, opção para programas ca. 60% +curtos.</li> <li>• Programa de limpeza de cuba com indicador luminoso.</li> <li>• Sistema aquaStop contra fugas de água e inundações*.</li> </ul> |
| iQ300 6,7 Litros  |  |  |
|  <p><b>Novo</b></p> <p><b>SN236W01NE</b><br/>4242003857007</p>  | <ul style="list-style-type: none"> <li>• Branco</li> <li>• A++</li> <li>• 6 programas</li> <li>• 13 serviços</li> <li>• Cestos varioFlex</li> <li>• Gaveta Vario</li> <li>• varioSpeedPlus</li> <li>• extraSecagem</li> <li>• Limpeza cuba</li> <li>• Visor digital</li> <li>• 46 dB</li> <li>• 6,7 l/0,94 kWh</li> <li>• Sistema aquaStop*</li> </ul> <p>Antecessor: SN236W01ME</p> | <ul style="list-style-type: none"> <li>• <b>6,7 litros, dos consumos mais baixos do mundo.</b></li> <li>• Gaveta Vario (3.º nível de carga).</li> <li>• Programas especiais: "Curto 1h 65°C", "Copos 40°C" e "TurboSpeed 20 min."</li> <li>• varioSpeedPlus, opção para programas ca. 60% +curtos.</li> <li>• Programa de limpeza de cuba com indicador luminoso.</li> <li>• Sistema aquaStop contra fugas de água e inundações*.</li> </ul>               |
| iQ300   |  |  |
|  <p><b>Novo</b></p> <p><b>SN236I17IE</b><br/>4242003832417</p> | <ul style="list-style-type: none"> <li>• Inox</li> <li>• A++</li> <li>• 2x6 programas</li> <li>• 13 serviços</li> <li>• Cestos varioFlex</li> <li>• varioSpeedPlus</li> <li>• intensiveZone</li> <li>• meiaCarga</li> <li>• Limpeza cuba</li> <li>• 46 dB</li> <li>• 9,5 l/0,93 kWh</li> <li>• Sistema aquaStop*</li> </ul> <p>Antecessor: SN236I02IE</p>                            | <ul style="list-style-type: none"> <li>• <b>Programa especial: "1h 65°C".</b></li> <li>• varioSpeedPlus para reduzir o tempo de lavagem em ca. 60%.</li> <li>• Opção intensiveZone: jatos de pressão mais elevada para painéis e tachos.</li> <li>• Programa de limpeza de cuba com indicador luminoso.</li> <li>• Sistema aquaStop contra fugas de água e inundações*.</li> </ul>   |
|  <p><b>Novo</b></p> <p><b>SN236W17IE</b><br/>4242003839492</p> | <ul style="list-style-type: none"> <li>• Branco</li> <li>• A++</li> <li>• 2x6 programas</li> <li>• 13 serviços</li> <li>• Cestos varioFlex</li> <li>• varioSpeedPlus</li> <li>• intensiveZone</li> <li>• meiaCarga</li> <li>• Limpeza cuba</li> <li>• 46 dB</li> <li>• 9,5 l/0,93 kWh</li> <li>• Sistema aquaStop*</li> </ul> <p>Antecessor: SN236W02IE</p>                          | <ul style="list-style-type: none"> <li>• <b>Programa especial: "1h 65°C".</b></li> <li>• varioSpeedPlus para reduzir o tempo de lavagem em ca. 60%.</li> <li>• Opção intensiveZone: jatos de pressão mais elevada para painéis e tachos.</li> <li>• Programa de limpeza de cuba com indicador luminoso.</li> <li>• Sistema aquaStop contra fugas de água e inundações*.</li> </ul>   |

\* com garantia vitalícia contra danos provocados por fugas de água.

## Máquinas de lavar loiça de instalação livre - iSensoric speedMatic

| Referência  | Principais características  | Destaques  |
|---|---|--|
| 60 cm de largura  |   |  |
| iQ300   |   |  |
| <p><b>Novo</b></p>  <p><b>SN236I02KE</b><br/>4242003784440</p> | <ul style="list-style-type: none"> <li>• Inox</li> <li>• A++</li> <li>• 6 programas</li> <li>• 13 serviços</li> <li>• Cestos varioFlex</li> <li>• Gaveta Vario</li> <li>• varioSpeedPlus</li> <li>• intensiveZone</li> <li>• extraSecagem</li> <li>• Limpeza cuba</li> <li>• Visor digital</li> <li>• 44 dB</li> <li>• 9,5 l/0,92 kWh</li> <li>• Sistema aquaStop*</li> </ul> <p>Antecessor: SN236I01KE</p> | <ul style="list-style-type: none"> <li>• <b>Gaveta Vario (3.º nível de carga para talheres).</b></li> <li>• Programas especiais: "Curto 1h 65°C" e "Copos 40°C".</li> <li>• varioSpeedPlus para reduzir o tempo de lavagem em ca. 60%.</li> <li>• intensiveZone: jatos de pressão mais elevada para panelas e tachos.</li> <li>• Programa de limpeza de cuba com indicador luminoso.</li> <li>• Sistema aquaStop contra fugas de água e inundações*.</li> </ul>  |
|  <p><b>SN236W02KE</b><br/>4242003800478</p>                   | <ul style="list-style-type: none"> <li>• Branco</li> <li>• A++</li> <li>• 6 programas</li> <li>• 13 serviços</li> <li>• Cestos varioFlex</li> <li>• Gaveta Vario</li> <li>• varioSpeedPlus</li> <li>• extraSecagem</li> <li>• intensiveZone</li> <li>• Limpeza cuba</li> <li>• Visor digital</li> <li>• 44 dB</li> <li>• 9,5 l/0,92 kWh</li> <li>• Sistema aquaStop*</li> </ul>                             | <ul style="list-style-type: none"> <li>• <b>6,5 litros, dos consumos mais baixos do mundo.</b></li> <li>• Gavetas Vario (3.º nível de carga).</li> <li>• Programas especiais: "Curto 1h 65°C", "Copos 40°C" e "TurboSpeed 20 min."</li> <li>• varioSpeedPlus, opção para programas ca. 60% +curtos.</li> <li>• intensiveZone: jatos de pressão mais elevada para panelas e tachos.</li> <li>• Programa de limpeza de cuba com indicador luminoso.</li> <li>• Sistema aquaStop contra fugas de água e inundações*.</li> </ul> |
|  <p><b>SN236W01GE</b><br/>4242003793558</p>                  | <ul style="list-style-type: none"> <li>• Branco</li> <li>• A++</li> <li>• 6 programas</li> <li>• 12 serviços</li> <li>• Cestos varioFlex</li> <li>• varioSpeedPlus</li> <li>• intensiveZone</li> <li>• extraSecagem</li> <li>• Limpeza cuba</li> <li>• Visor digital</li> <li>• 46 dB</li> <li>• 9,5 l/0,90 kWh</li> <li>• Sistema aquaStop*</li> </ul> <p>Antecessor: SN25L230EU</p>                       | <ul style="list-style-type: none"> <li>• <b>intensiveZone: jatos de pressão mais elevada para panelas e tachos.</b></li> <li>• Programas especiais: "Curto 1h 65°C" e "Copos 40°C".</li> <li>• varioSpeedPlus para reduzir o tempo de lavagem em ca. 60%.</li> <li>• intensiveZone: jatos de pressão mais elevada para panelas e tachos.</li> <li>• Programa de limpeza de cuba com indicador luminoso.</li> <li>• Sistema aquaStop contra fugas de água e inundações*.</li> </ul>   |

\* com garantia vitalícia contra danos provocados por fugas de água.



## Máquinas de lavar louça de instalação livre - iSensoric speedMatic

| Referência   | Principais características  | Destaques   |
|--|---|---|
| 60 cm de largura   |   |   |
| iQ100  |   |   |
|  <p><b>SN215I01AE</b><br/>4242003787632</p>   | <ul style="list-style-type: none"> <li>• Inox</li> <li>• A++</li> <li>• 5 programas</li> <li>• 12 serviços</li> <li>• Cestos Vario</li> <li>• varioSpeedPlus</li> <li>• extraSecagem</li> <li>• Visor digital</li> <li>• 48 dB</li> <li>• 9,5 l/0,9 kWh</li> <li>• Sistema aquaStop*</li> </ul> <p>Antecessor: SN24D806EU</p>   | <ul style="list-style-type: none"> <li>• <b>Programa especial: "Curto 1h 65°C"</b>.</li> <li>• varioSpeedPlus para reduzir o tempo de lavagem em ca. 60%.</li> <li>• Programação diferida.</li> <li>• Sistema aquaStop contra fugas de água e inundações*.</li> </ul>   |
|  <p><b>SN215W03AE</b><br/>4242003793923</p>  | <ul style="list-style-type: none"> <li>• Branco</li> <li>• A++</li> <li>• 5 programas</li> <li>• 12 serviços</li> <li>• Cestos Vario</li> <li>• varioSpeedPlus</li> <li>• extraSecagem</li> <li>• Visor digital</li> <li>• 48 dB</li> <li>• 9,5 l/0,9 kWh</li> <li>• Sistema aquaStop*</li> </ul> <p>Antecessor: SN24D206EU</p> | <ul style="list-style-type: none"> <li>• <b>Programa especial: "Curto 1h 65°C"</b>.</li> <li>• varioSpeedPlus para reduzir o tempo de lavagem em ca. 60%.</li> <li>• Programação diferida.</li> <li>• Sistema aquaStop contra fugas de água e inundações*.</li> </ul>   |
| 45 cm de largura   |   |   |
| iQ300  |   |   |
|  <p><b>SR236W01ME</b><br/>4242003818589</p> | <ul style="list-style-type: none"> <li>• Branco</li> <li>• A+</li> <li>• 6 programas</li> <li>• 10 serviços</li> <li>• Gaveta Vario</li> <li>• Cestos VarioFlex</li> <li>• varioSpeedPlus</li> <li>• Visor digital para programação diferida</li> <li>• 44 dB</li> <li>• 9,5 l/0,84 kWh</li> <li>• Sistema aquaStop*</li> </ul> | <ul style="list-style-type: none"> <li>• <b>Gaveta Vario (3.º nível de carga para talheres).</b></li> <li>• <b>45 cm de largura.</b></li> <li>• varioSpeedPlus para reduzir o tempo de lavagem em ca. 60%.</li> <li>• Classe energética A+.</li> <li>• Programação diferida.</li> <li>• varioSpeedPlus para reduzir o tempo de lavagem em ca. 60%.</li> <li>• Silenciosa: 44 dB.</li> <li>• Sistema aquaStop contra fugas de água e inundações*.</li> </ul> |
| Compacta   |   |   |
| iQ300  |   |   |
|  <p><b>SK26E821EU</b><br/>4242003706367</p> | <ul style="list-style-type: none"> <li>• silverInox</li> <li>• A+</li> <li>• 2x6 programas</li> <li>• 6 serviços</li> <li>• Visor digital</li> <li>• varioSpeed</li> <li>• extraSecagem</li> <li>• cristalProtection</li> <li>• 48 dB</li> <li>• 8 l</li> <li>• Sistema aquaStop*</li> </ul> <p>Antecessor: SK26E820EU</p>      | <ul style="list-style-type: none"> <li>• <b>45 cm de altura.</b></li> <li>• Classe energética A+.</li> <li>• Programação diferida.</li> <li>• cristalProtection.</li> <li>• varioSpeed para reduzir o tempo de lavagem em ca. 50%.</li> <li>• extraSecagem.</li> <li>• Ideal para pequenas cozinhas ou escritórios.</li> <li>• Sistema aquaStop contra fugas de água e inundações*.</li> </ul>  |

\* com garantia vitalícia contra danos provocados por fugas de água.



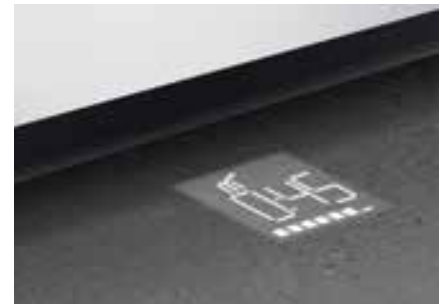
## Siemens: especialista em integráveis.



### timeLight: toda a informação, sem abrir a porta.

Graças à projeção de uma luz branca no solo, é possível visualizar o estado, tempo restante e fase do ciclo de lavagem em que se encontra o programa.

A projeção, em letras grandes e de grande definição, é compatível com todo o tipo de chão, incluindo superfícies brancas. A informação pode ser personalizada segundo as preferências de cada utilizador. Esta projeção não será possível, caso a máquina seja instalada em altura. As recomendações de instalação estão disponíveis na página 126.



### emotionLight®.

A iluminação azul interior, da gama iQ700, proporciona um estilo único à sua cozinha. Facilita a carga e descarga de pequenos utensílios que poderiam ficar esquecidos no interior da máquina. E, se o aparelho estiver ligado no modo Home Connect, através do seu Smartphone ou Tablet, poderá selecionar de uma grande paleta de cores o tom que mais lhe agrada ou melhor combina com o ambiente da sua cozinha.



### openAssist: sistema de abertura assistida.

Alguns modelos integráveis incorporam este sistema, similar ao mecanismo "Push-Pull", utilizado em móveis de cozinha sem puxador. Basta exercer uma ligeira pressão na porta, para a abrir. A Siemens preocupa-se em acompanhar as novas tendências de arquitetura e planeamento de cozinha.



### Guias telescópicas easyGlide.

A alta qualidade das guias telescópicas easyGlide, da Siemens, incorporadas nas máquinas totalmente integráveis SX778D16TE, permitem que todos os cestos deslizem suavemente e sem esforço. A tarefa de carga e descarga de loiça da máquina é facilitada, mesmo quando se encontra com carga completa.





### Porta deslizante de 86,5 e 81,5 cm: integração perfeita.

Os móveis de cozinha evoluem e as máquinas de lavar loiça Siemens, evoluem juntamente, adaptando-se às mudanças.

Ao longo do tempo têm-se afirmado duas tendências de mercado: rodapés cada vez mais estreitos, assim como bancadas de cozinha mais altas nomeadamente de 90 cm. A altura das bancadas deve-se ao fato da altura dos humanos ter vindo a aumentar de geração para geração. Para responder a estas novas tendências, a Siemens incorpora na sua gama modelos com porta deslizante que permitem a integração perfeita em cozinhas com rodapé estreito e também modelos com 86,5 cm de altura que se destinam a bancadas de 90 cm.

### Vantagens da porta deslizante varioHinge:

- **Integração em altura:** os modelos com varioHinge podem ser integrados em altura, deixando-se apenas um espaço mínimo entre a porta e o móvel inferior, obtendo-se assim uma estética harmoniosa. É apenas necessário deixar um espaço de 3,5 mm ou 2,5 mm, chanfrando a gaveta inferior (veja medições nas tabelas, página 126).
- **Portas mais altas:** bancadas mais altas do que o tradicional implicam a uso de portas de maiores dimensões. Na Siemens, as máquinas de lavar loiça com sistema de porta deslizante varioHinge permitem a montagem de portas até 80 cm de altura sem que haja interferência com o rodapé da cozinha.
- **Rodapés mais baixos:** outra vantagem das máquinas de lavar loiça com porta deslizante varioHinge é a sua possível montagem nas bancadas de cozinhas com rodapés estreitos, até 6,5 cm de altura. É impossível ignorar esta nova tendência seja por motivos estéticos, seja para aumentar a capacidade dos armários.

### Como funcionam?

Estes modelos possuem uma dobradiça especial, possibilitando deslizar a porta do móvel para cima, sobre a porta da máquina, evitando que a porta da máquina de lavar loiça, toque no rodapé ou no móvel inferior.

### Máquinas de lavar loiça com 86,5 cm de altura: ideal para loiça de grande formato.

Com uma máquina de altura standard (81,5 cm), normalmente é necessário regular a altura dos pés para uma montagem perfeita sob a bancada da cozinha. Para evitar este procedimento e ganhar mais espaço interior, a Siemens inclui na sua gama modelos com mais 5 cm de altura e mais 5 cm de capacidade interior.

A solução perfeita para aproveitar o espaço ao máximo.

Estes 5 cm adicionais no interior, permitem carregar pratos até 34 cm de diâmetro.



Máquinas integráveis com porta deslizante  
Mínimo 3,5 mm até ao móvel/gaveta inferior



Máquinas integráveis com porta fixa  
Mínimo 10 mm até ao móvel/gaveta inferior

# Máquinas de lavar loiça de integrar

| Referência   | Principais características   | Destaques  |
|--|--|--|
| 60 cm de largura - Totalmente integrável   |  |  |
| iQ700 Home Connect   |  |  |
| <p>Bancada 90 cm altura</p>  <p><b>SX778D86TE</b><br/>4242003844113</p> | <ul style="list-style-type: none"> <li>• <b>86,5 cm de altura</b></li> <li>• Home Connect</li> <li>• Ligação Wi-Fi</li> <li>• A+++</li> <li>• 8 programas</li> <li>• 13 serviços</li> <li>• Secagem com zeólitos</li> <li>• Display TFT</li> <li>• Cestos varioFlex Pro</li> <li>• Gaveta varioPro</li> <li>• Rails easyGlide</li> <li>• varioSpeedPlus</li> <li>• intensiveZone</li> <li>• higienePlus</li> <li>• extraBrilho</li> <li>• Limpeza cuba</li> <li>• infoLight</li> <li>• varioHinge</li> <li>• openAssist</li> <li>• luz interior multicolor</li> <li>• 41/39 dB</li> <li>• 9,5 l/0,82 kWh</li> <li>• Sistema aquaStop*</li> </ul> <p>Antecessor: SX778D16TE</p> | <ul style="list-style-type: none"> <li>• <b>Home Connect: possibilidade de controlo remoto através de redes móveis.</b></li> <li>• <b>Zeólito para secagem extremamente eficiente de plásticos e vidros.</b></li> <li>• Display TFT, manuseamento intuitivo.</li> <li>• Programas especiais: "Silêncio 39dB", "Curto 60°C" e "Copos 40°C".</li> <li>• Gaveta varioPro (3.º nível de carga).</li> <li>• Cestos com rails easyGlide.</li> <li>• infoLight: projeção de luz azul para o chão quando está em funcionamento.</li> <li>• Opção extraBrilho para loiça brilhante.</li> <li>• intensiveZone: jatos de pressão mais elevada para panelas e tachos.</li> <li>• Sistema aquaStop contra fugas de água e inundações*.</li> <li>• <b>openAssist: basta uma leve pressão para abrir a porta (móveis sem pega).</b></li> <li>• <b>varioHinge: sistema de porta deslizante para montagem em altura ou cozinhas com rodapé estreito.</b></li> </ul> |
| iQ500 Home Connect   |  |  |
|  <p><b>SN758X46TE</b><br/>4242003844076</p>                           | <ul style="list-style-type: none"> <li>• <b>81,5 cm de altura</b></li> <li>• Home Connect</li> <li>• Ligação Wi-Fi</li> <li>• A+++</li> <li>• 8 programas</li> <li>• 14 serviços</li> <li>• Secagem com zeólitos</li> <li>• Display TFT</li> <li>• Cestos varioFlex Pro</li> <li>• Gaveta varioPro</li> <li>• varioSpeedPlus</li> <li>• intensiveZone</li> <li>• extraBrilho</li> <li>• Limpeza cuba</li> <li>• infoLight</li> <li>• varioHinge</li> <li>• 42/40 dB</li> <li>• 9,5 l/0,83 kWh</li> <li>• Sistema aquaStop*</li> </ul> <p>Antecessor: SN758X06TE</p>  | <ul style="list-style-type: none"> <li>• <b>Home Connect: possibilidade de controlo remoto através de redes móveis.</b></li> <li>• <b>Zeólito para secagem extremamente eficiente de plásticos e vidros.</b></li> <li>• Programas especiais: "Silêncio 40dB", "Curto 60°C" e "Copos 40°C".</li> <li>• Gaveta varioPro (3.º nível de carga).</li> <li>• infoLight: projeção de luz azul para o chão quando está em funcionamento.</li> <li>• intensiveZone: jatos de pressão mais elevada para panelas e tachos.</li> <li>• Opção extraBrilho para loiça brilhante.</li> <li>• Sistema aquaStop contra fugas de água e inundações*.</li> <li>• <b>varioHinge: sistema de porta deslizante para montagem em altura ou cozinhas com rodapé estreito.</b></li> </ul>   |
| iQ500  |  |  |
|  <p><b>SN758D22IE</b><br/>4242003844595</p>                           | <ul style="list-style-type: none"> <li>• <b>81,5 cm de altura</b></li> <li>• A++</li> <li>• 8 programas</li> <li>• 13 serviços</li> <li>• Cestos varioFlex</li> <li>• varioSpeedPlus</li> <li>• intensiveZone</li> <li>• higienePlus</li> <li>• extraSecagem</li> <li>• Limpeza cuba</li> <li>• infoLight</li> <li>• openAssist</li> <li>• varioHinge</li> <li>• 44/42 dB</li> <li>• 9,5 l/0,92 kWh</li> <li>• Sistema aquaStop*</li> </ul> <p>Antecessor: SN758D01IE</p>  | <ul style="list-style-type: none"> <li>• Programas especiais: "Silêncio 42dB", "Curto 1h 65°C" e "Copos 40°C".</li> <li>• infoLight: projeção de luz azul para o chão quando está em funcionamento.</li> <li>• intensiveZone: jatos de pressão mais elevada para panelas e tachos.</li> <li>• Sistema aquaStop contra fugas de água e inundações*.</li> <li>• <b>openAssist: basta uma leve pressão para abrir a porta (móveis sem pega).</b></li> <li>• <b>varioHinge: sistema de porta deslizante para montagem em altura ou cozinhas com rodapé estreito.</b></li> </ul>  |

\* com garantia vitalícia contra danos provocados por fugas de água.




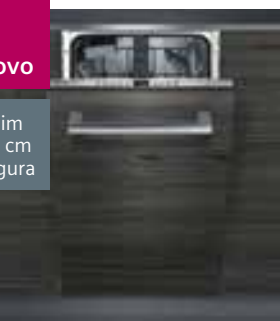


## Máquinas de lavar loiça de integrar

| Referência   | Principais características  | Destaques  |
|--|---|--|
| 60 cm de largura - Totalmente integrável   |   |  |
| <b>iQ300</b>   |   |  |
| <p>Bancada 90 cm altura</p>  <p><b>SX636D00ME</b><br/>4242003801697</p> | <ul style="list-style-type: none"> <li>• <b>86,5 cm de altura</b></li> <li>• A++</li> <li>• 6 programas</li> <li>• 14 serviços</li> <li>• Cestos varioFlex</li> <li>• Gaveta Vario</li> <li>• varioSpeedPlus</li> <li>• intensiveZone</li> <li>• extraSecagem</li> <li>• Limpeza cuba</li> <li>• timeLight</li> <li>• openAssist</li> <li>• 44 dB</li> <li>• 9,5 l/0,93 kWh</li> <li>• Sistema aquaStop*</li> </ul> <p>Antecessor: SX76N195EU</p> | <ul style="list-style-type: none"> <li>• <b>Gaveta Vario (3.º nível de carga).</b></li> <li>• Programa especial "Curto 1h 65°C".</li> <li>• intensiveZone para cargas mistas de loiça.</li> <li>• varioSpeedPlus para reduzir o tempo de lavagem em ca. 60%.</li> <li>• timeLight: projeção do tempo residual para o chão.</li> <li>• Sistema aquaStop contra fugas de água e inundações*.</li> <li>• <b>openAssist: basta uma leve pressão para abrir a porta (móveis sem pega).</b></li> </ul> |
|  <p><b>SN636X02IE</b><br/>4242003776841</p>                            | <ul style="list-style-type: none"> <li>• <b>81,5 cm de altura</b></li> <li>• A+++</li> <li>• 6 programas</li> <li>• 13 serviços</li> <li>• Cestos varioFlex</li> <li>• varioSpeedPlus</li> <li>• intensiveZone</li> <li>• extraSecagem</li> <li>• Limpeza cuba</li> <li>• timeLight</li> <li>• 44 dB</li> <li>• 9,5 l/0,82 kWh</li> <li>• Sistema aquaStop*</li> </ul>  | <ul style="list-style-type: none"> <li>• <b>Classe energética: A+++.</b></li> <li>• Programa especial "Curto 1h 65°C" e "Copos 40°C".</li> <li>• intensiveZone para cargas mistas de loiça.</li> <li>• varioSpeedPlus para reduzir o tempo de lavagem em ca. 60%.</li> <li>• timeLight: projeção do tempo residual para o chão.</li> <li>• Sistema aquaStop contra fugas de água e inundações*.</li> </ul>   |
|  <p><b>SN636X01IE</b><br/>4242003782293</p>                           | <ul style="list-style-type: none"> <li>• <b>81,5 cm de altura</b></li> <li>• A++</li> <li>• 6 programas</li> <li>• 13 serviços</li> <li>• Cestos varioFlex</li> <li>• varioSpeedPlus</li> <li>• extraSecagem</li> <li>• Limpeza cuba</li> <li>• infoLight</li> <li>• 46 dB</li> <li>• 6,5 l/0,92 kWh</li> <li>• Sistema aquaStop*</li> </ul> <p>Antecessor: SN65P032EU</p>  | <ul style="list-style-type: none"> <li>• <b>6,5 litros, dos consumos de água mais baixos do mundo.</b></li> <li>• Programa especial "Curto 1h 65°C", "Copos 40°C" e "Turbo Speed 20 min."</li> <li>• varioSpeedPlus para reduzir o tempo de lavagem em ca. 60%.</li> <li>• infoLight, projeção de ponto de luz para o chão a indicar "programa em curso".</li> <li>• Sistema aquaStop contra fugas de água e inundações*.</li> </ul>   |
|  <p><b>SN65D080EU</b><br/>4242003679395</p>                           | <ul style="list-style-type: none"> <li>• <b>81,5 cm de altura</b></li> <li>• A++</li> <li>• 5 programas</li> <li>• 13 serviços</li> <li>• Gaveta Vario</li> <li>• Cestos varioFlex</li> <li>• varioSpeed</li> <li>• Timer 3/6/9 h</li> <li>• cristalProtec</li> <li>• infoLight</li> <li>• 46 dB</li> <li>• 10 l/0,92 kWh</li> <li>• Sistema aquaStop*</li> </ul> <p>Antecessor: SN65L033EU</p>   | <ul style="list-style-type: none"> <li>• <b>Arrumação otimizada com gaveta Vario (3.º nível de carga).</b></li> <li>• Timer para pré-programações de 3, 6 ou 9 horas.</li> <li>• varioSpeed.</li> <li>• Sistema aquaStop contra fugas de água e inundações*.</li> </ul>  |


\* com garantia vitalícia contra danos provocados por fugas de água.

# Máquinas de lavar loiça de integrar

| Referência  | Principais características   | Destaques   |
|---|--|---|
| <b>60 cm de largura - Totalmente integrável</b>   |  |   |
| <b>iQ100</b>  |  |   |
|  <p><b>SN65E006EU</b><br/>4242003546437</p>  | <ul style="list-style-type: none"> <li>• <b>81,5 cm de altura</b></li> <li>• A+</li> <li>• 12 serviços</li> <li>• 2x5 programas</li> <li>• Cestos Vario</li> <li>• Meia Carga</li> <li>• Timer</li> <li>• 48 dB</li> <li>• 12 l</li> <li>• Sistema aquaStop*</li> </ul> <p>Antecessor: SE65E330EU</p>  | <ul style="list-style-type: none"> <li>• <b>Timer 3/6/9 horas para pré-programações.</b></li> <li>• Sistema aquaStop contra fugas de água e inundações*.</li> </ul>   |
| <b>Modular - 60 cm de largura</b>   |  |   |
| <b>iQ500</b>  |  |   |
| <p>Compacta encastre</p>  <p><b>SC76M541EU</b><br/>4242003693247</p>                      | <ul style="list-style-type: none"> <li>• <b>60 cm de altura</b></li> <li>• A+</li> <li>• 6 programas</li> <li>• 8 serviços</li> <li>• Visor digital</li> <li>• intensiveZone</li> <li>• varioSpeedPlus</li> <li>• higienePlus</li> <li>• extraSecagem</li> <li>• 45 dB</li> <li>• 9 l/0,72 kWh</li> <li>• Sistema aquaStop*</li> </ul> <p>Antecessor: SC76M540EU</p>         | <ul style="list-style-type: none"> <li>• <b>Ideal para pequenos espaços.</b></li> <li>• Programação diferida.</li> <li>• Classe energética A+.</li> <li>• varioSpeedPlus para reduzir o tempo de lavagem em ca. 60%.</li> <li>• Função higienePlus para lavagem anti-alérgica.</li> <li>• Sistema aquaStop contra fugas de água e inundações*.</li> </ul>   |
| <p>Compacta encastre</p>  <p><b>SK75M521EU</b><br/>4242003693261</p>                     | <ul style="list-style-type: none"> <li>• <b>45 cm de altura</b></li> <li>• A+</li> <li>• 5 programas</li> <li>• 6 serviços</li> <li>• Visor digital</li> <li>• varioSpeedPlus</li> <li>• higienePlus</li> <li>• 47 dB</li> <li>• 8 l/0,61 kWh</li> <li>• Sistema aquaStop*</li> </ul> <p>Antecessor: SK75M520EU</p>  | <ul style="list-style-type: none"> <li>• <b>Ideal para pequenos espaços.</b></li> <li>• Programação diferida.</li> <li>• Classe energética A+.</li> <li>• varioSpeedPlus para reduzir o tempo de lavagem em ca. 60%.</li> <li>• Função higienePlus para lavagem anti-alérgica.</li> <li>• Sistema aquaStop contra fugas de água e inundações*.</li> </ul>   |
| <b>45 cm de largura - Totalmente integrável</b>   |  |   |
| <b>iQ300</b>  |  |   |
| <p><b>Novo</b></p> <p>Slim 45 cm largura</p>  <p><b>SR635X04IE</b><br/>4242003822029</p> | <ul style="list-style-type: none"> <li>• <b>81,5 cm de altura</b></li> <li>• A++</li> <li>• 9 serviços</li> <li>• 5 programas</li> <li>• Cestos varioFlex</li> <li>• Display digital</li> <li>• varioSpeedPlus</li> <li>• Limpeza cuba</li> <li>• infoLight</li> <li>• 46 dB</li> <li>• 8,5 l/0,71 kWh</li> <li>• Sistema aquaStop*</li> </ul> <p>Antecessor: SR635X01IE</p> | <ul style="list-style-type: none"> <li>• <b>45 cm de largura.</b></li> <li>• <b>Ideal para pequenos espaços.</b></li> <li>• <b>varioSpeedPlus para reduzir o tempo de lavagem em ca. 60%.</b></li> <li>• Programação diferida.</li> <li>• Programas especiais: "Curto 1h 65°C" e "Copos 40°C".</li> <li>• infoLight: projeção de luz azul para o chão quando está em funcionamento.</li> <li>• Classe energética A++.</li> <li>• Programa de limpeza de cuba com indicador luminoso.</li> <li>• Sistema aquaStop contra fugas de água e inundações*.</li> </ul> |




\* com garantia vitalícia contra danos provocados por fugas de água.

## Máquinas de lavar louça de integrar

| Referência   | Principais características  | Destaques   |
|--|---|---|
| 60 cm de largura - Com o painel à vista  |   |   |
| iQ500 Home Connect   |   |   |
|  <p><b>SN558S06TE</b><br/>4242003770849</p>   | <ul style="list-style-type: none"> <li>• <b>81,5 cm de altura</b></li> <li>• Home Connect</li> <li>• Ligação Wi-Fi</li> <li>• Painel inox</li> <li>• A+++</li> <li>• 8 programas</li> <li>• 14 serviços</li> <li>• Secagem com zeólitos</li> <li>• Display TFT</li> <li>• Cestos varioFlex Pro</li> <li>• Gaveta varioPro</li> <li>• varioSpeedPlus</li> <li>• intensiveZone</li> <li>• extraBrilho</li> <li>• Limpeza cuba</li> <li>• 42/40 dB</li> <li>• 9,5 l/0,83 kWh</li> <li>• Sistema aquaStop*</li> </ul> | <ul style="list-style-type: none"> <li>• <b>Home Connect: possibilidade de controlo remoto através de redes móveis.</b></li> <li>• Zeólito para secagem extremamente eficiente de plásticos e vidros.</li> <li>• Programas especiais: "Silêncio 40dB", "Curto 60°C", "Copos 40°C".</li> <li>• Gaveta varioPro (3.º nível de carga).</li> <li>• Opção extraBrilho para louça brilhante.</li> <li>• intensiveZone: jatos de pressão mais elevada para panelas e tachos.</li> <li>• varioSpeedPlus para reduzir o tempo de lavagem em ca. 60%.</li> <li>• Programa de limpeza de cuba com indicador luminoso.</li> <li>• Sistema aquaStop contra fugas de água e inundações*.</li> </ul> |
| iQ300  |   |   |
|  <p><b>SN536S00IE</b><br/>4242003791752</p>  | <ul style="list-style-type: none"> <li>• <b>81,5 cm de altura</b></li> <li>• Painel inox</li> <li>• A++</li> <li>• 6 programas</li> <li>• 13 serviços</li> <li>• Cestos varioFlex</li> <li>• varioSpeedPlus</li> <li>• extraSecagem</li> <li>• Limpeza cuba</li> <li>• 46/43 dB</li> <li>• 9,5 l/0,92 kWh</li> <li>• Sistema aquaStop*</li> </ul> <p>Antecessor: SN55M505EP</p>   | <ul style="list-style-type: none"> <li>• <b>Programas especiais: "Silêncio 43dB", "Curto 1h 65°C", "Copos 40°C".</b></li> <li>• Programação diferida.</li> <li>• varioSpeedPlus para reduzir o tempo de lavagem em ca. 60%.</li> <li>• Sistema aquaStop contra fugas de água e inundações*.</li> </ul>  |
| iQ100  |   |   |
|  <p><b>SN515S00AE</b><br/>4242003769867</p> | <ul style="list-style-type: none"> <li>• <b>81,5 cm de altura</b></li> <li>• Painel inox</li> <li>• A+</li> <li>• 5 programas</li> <li>• 12 serviços</li> <li>• Cestos Vario</li> <li>• Visor digital</li> <li>• opção varioSpeed</li> <li>• 48 dB</li> <li>• 11,7 l/1,02 kWh</li> <li>• Sistema aquaStop*</li> </ul> <p>Antecessor: SN54D501EU</p>   | <ul style="list-style-type: none"> <li>• <b>Programa especial: "Curto 1h 65°C".</b></li> <li>• Programação diferida.</li> <li>• varioSpeed para reduzir a duração dos programas em 50%.</li> <li>• Sistema aquaStop contra fugas de água e inundações*.</li> </ul>  |

\* com garantia vitalícia contra danos provocados por fugas de água.

## Acessórios

| Referência   | Principais características   |
|--|--|
| Acessórios de máquinas de lavar loiça  |  |
| <p><b>Novo</b></p>  <p><b>SZ73056</b><br/>4242003855614</p> | <ul style="list-style-type: none"> <li>• Porta em aço inox para máquinas de lavar loiça SN.</li> <li>• Totalmente integrável de 60 cm largura.</li> </ul> <p>Antecessor: SZ73055</p>         |
|  <p><b>SZ73115</b><br/>4242003416594</p>                   | <ul style="list-style-type: none"> <li>• Porta em aço inox para máquinas de lavar loiça integrável SN.</li> <li>• Com painel à vista de 60 cm largura.</li> </ul> <p>Antecessor: SZ73125</p> |
|  <p><b>SZ73100</b><br/>4242003416556</p>                  | <ul style="list-style-type: none"> <li>• Cesto convencional de talheres para máquinas de lavar loiça.</li> </ul>   |





# Frigoríficos e congeladores

Se se trata de conservação de alimentos, os frigoríficos e congeladores da Siemens atraem todos os olhares porque têm as melhores características e um design de acordo com as últimas tendências.

As gavetas **hyperFresh** garantem uma temperatura constante e uma humidade precisa para manter os alimentos em perfeitas condições durante muito mais tempo. Uma gaveta hyperFresh premium conserva os alimentos até 3x mais tempo.

Com a tecnologia **Full Skin Condenser**, não há limites na hora de instalar um frigorífico combinado. Máxima flexibilidade, uma vez que é possível colocá-lo entre móveis ou junto à parede, assegurando sempre a remoção completa das gavetas sem necessidade de espaço lateral adicional.

A Siemens oferece **soluções** para todas as necessidades. Desde os frigoríficos combinados de 70 cm de largura e 80 cm de profundidade, com mais 36% de capacidade do que um combinado standard de 60 cm, até aos frigoríficos americanos e Side-by-Side europeus.

# A nova era de frio Siemens chegou à sua casa digital.



### Home Connect

Os novos frigoríficos Siemens têm mais para oferecer para além da conservação perfeita. Ao utilizar a app Home Connect pode ligar-se ao seu frigorífico e, através de 2 câmaras, pode ver que alimentos tem a qualquer momento. Já é possível reconhecer até 60 frutas/legumes e informar se estão situadas corretamente no interior do frigorífico.

Poderá também aceder aos ajustes básicos do frigorífico, e receber notificações caso a porta tenha ficado aberta.

Adicionalmente está disponível um guia de conservação, que fornece informação nutricional, local ideal de conservação no frigorífico para cada alimento.



### Diga adeus à descongelação: noFrost.

O gelo e a acumulação de gelo no congelador aumenta o consumo de energia de um aparelho, enquanto que a tarefa de descongelar fá-lo gastar tempo e eletricidade. Todos os aparelhos com tecnologia noFrost, têm um sistema de ventilação para extração da humidade do interior. Assim, previne-se formação de gelo nos alimentos. Desta forma, poupa muito tempo e energia e os seus alimentos permanecem frescos por muito mais tempo.



### Descongelação rápida e fácil: tecnologia lowFrost.

Quando existe muito gelo, os aparelhos de frio gastam mais eletricidade. Graças à inovadora tecnologia lowFrost, a formação de gelo é menor e mais uniforme e a descongelação é menos frequente e mais rápida. A vantagem reside no facto de se formar muito pouco gelo nas paredes interiores do aparelho, e os alimentos ficarem protegidos contra depósitos de gelo, para além de se registar uma redução no consumo de energia.



### Aparelhos de frio com a classe A+++.

Em média, os aparelhos de frio são responsáveis por cerca de 20% do consumo de energia numa residência. A classe de eficiência energética de um frigorífico tem uma grande importância. Todos os frigoríficos combinados e congeladores possuem a classe de eficiência energética A++ ou A+++.

Isto significa que os A+++ consomem incrivelmente 50% menos eletricidade do que os aparelhos comparáveis da classe A+.





No distance

### Tecnologia Full Skin Condenser.

A nova tecnologia **Full Skin Condenser** proporciona uma maior capacidade, eficiência e um reduzido nível de ruído. Adicionalmente possibilita a instalação, sem restrições, junto a qualquer parede ou mesmo num nicho, sem necessidade de deixar espaço adicional, uma vez que o condensador se situa nas laterais do combinado evitando, deste modo, que se crie condensação. Máxima flexibilidade nos combinados noFrost.



hyperFresh premium 0°C

### Mantenha a frescura dos alimentos até 3 vezes mais tempo: hyperFresh premium 0°C.

Na zona hyperFresh premium embora ambas gavetas possuam uma temperatura de 0°C, existe uma diferença ténue e determinante. Enquanto que o peixe e a carne permanecem frescos por mais tempo com um nível de humidade mais baixo, as frutas e legumes necessitam de mais humidade. A Siemens consegue esta diferença e como resultado, os seus alimentos retêm os nutrientes, sabor e textura até 3 vezes mais tempo.



hyperFresh plus

### hyperFresh plus. Alimentos frescos até 2 vezes mais tempo.

Ideal para conservar frutas e legumes até duas vezes mais tempo, uma vez que, deslizando o slider, é possível regular o nível de humidade dentro da gaveta, consoante o tipo de alimentos armazenados.



hyperFresh

### hyperFresh. Alimentos frescos por mais tempo.

Conserva uma grande quantidade de frutas e legumes em condições ótimas durante mais tempo. A base ondulada evita que os alimentos fiquem em contato direto com a água da condensação prolongando, assim, a conservação dos alimentos por mais tempo.



hyperFresh

### A zona de frio é um espaço "cool": gavetas hyperFresh 0°C.

A temperatura nesta gaveta é cerca de 2°C a 3°C mais baixa do que no resto do frigorífico (normalmente perto dos 0°C). Assim, estes compartimentos individuais e transparentes são ideais para conservar alimentos tais como carne e peixe. Preserva as qualidades dos alimentos por mais tempo e previne a transferência de odores para outros alimentos no frigorífico.








# Aparelhos de frio de instalação livre

| Referência  | Principais características  | Destques  |
|---|---|---|
| Frigoríficos Americanos noFrost   |   |   |
| iQ700. 2 circuitos de frio independentes. Filtro airFresh   |   |   |
| <p>Até SET-19</p>  <p><b>KA92DHB31</b><br/>4242003786604</p> | <ul style="list-style-type: none"> <li>• Home Connect com 2 câmeras integradas</li> <li>• Portas <b>vidro preto ponteadado</b> e laterais em inox look</li> <li>• Eficiência energética <b>A++ / 348 kWh/ano</b></li> <li>• Medidas (AxLxP): 176x91x73*cm</li> <li>• Cap. líquida <b>540 (367+173) litros</b></li> <li>• Nível ruído <b>42 dB</b> / cl. climática <b>SN-T</b></li> <li>• Dispensador de água e gelo</li> <li>• Iluminação LED</li> <li>• Visor LCD</li> <li>• 2 circuitos de frio de frio independentes</li> <li>• 1 gaveta <b>hyperFresh plus</b> e <b>hyperFresh 0°C</b></li> <li>• 1 gaveta adicional <i>cl</i> railles</li> <li>• 2 gavetas congelação</li> <li>• Gavetas hyperFresh</li> </ul> | <ul style="list-style-type: none"> <li>• Home Connect: controlo remoto através da App. <b>2 câmeras integradas</b> para aceder ao interior do aparelho a qualquer momento.</li> <li>• <b>Frutas e legumes frescos</b> por 2 vezes mais tempo na gaveta <b>hyperFresh plus</b>.</li> <li>• Carne e peixe mantêm vitaminas e frescura na gaveta <b>hyperFresh 0°C</b>.</li> <li>• <b>Descongelação automática</b> – tecnologia <b>noFrost</b>.</li> <li>• Bebidas frescas sempre à mão: dispensador de água e gelo.</li> <li>• Filtro <b>airFresh</b> evita os maus odores e a contaminação cruzada dos alimentos.</li> </ul> |
|  <p><b>KA92DSB30</b><br/>4242003674765</p>                  | <ul style="list-style-type: none"> <li>• Home Connect (necessita acessório KS10ZHC00)</li> <li>• Portas <b>vidro preto ponteadado</b> e laterais em inox look</li> <li>• Eficiência energética <b>A++ / 348 kWh/ano</b></li> <li>• Medidas (AxLxP): 176x91x73*cm</li> <li>• Cap. líquida <b>541 (368+173) litros</b></li> <li>• Nível ruído <b>42 dB</b> / cl. climática <b>SN-T</b></li> <li>• Dispensador de água e gelo</li> <li>• Iluminação LED</li> <li>• Visor LCD</li> <li>• 2 circuitos de frio de frio independentes</li> <li>• 1 gaveta <b>hyperFresh plus</b> e <b>hyperFresh 0°C</b></li> <li>• 1 gaveta adicional <i>cl</i> railles</li> <li>• 2 gavetas congelação</li> </ul>                        | <ul style="list-style-type: none"> <li>• Home Connect: controlo remoto do frigorífico através da App.</li> <li>• <b>Frutas e legumes frescos</b> por 2 vezes mais tempo na gaveta <b>hyperFresh plus</b>.</li> <li>• Carne e peixe mantêm vitaminas e frescura na gaveta <b>hyperFresh 0°C</b>.</li> <li>• <b>Descongelação automática</b> – tecnologia <b>noFrost</b>.</li> <li>• Bebidas frescas sempre à mão: dispensador de água e gelo.</li> <li>• Filtro <b>airFresh</b> evita os maus odores e a contaminação cruzada dos alimentos.</li> </ul>  |
|  <p><b>KA92DSW30</b><br/>4242003771532</p>                 | <ul style="list-style-type: none"> <li>• Home Connect (necessita acessório KS10ZHC00)</li> <li>• Portas <b>vidro branco ponteadado</b> e laterais em inox look</li> <li>• Eficiência energética <b>A++ / 348 kWh/ano</b></li> <li>• Medidas (AxLxP): 176x91x73*cm</li> <li>• Cap. líquida <b>541 (368+173) litros</b></li> <li>• Nível ruído <b>42 dB</b> / cl. climática <b>SN-T</b></li> <li>• Dispensador de água e gelo</li> <li>• Iluminação LED</li> <li>• Visor LCD</li> <li>• 2 circuitos de frio de frio independentes</li> <li>• 1 gaveta <b>hyperFresh plus</b> e <b>hyperFresh 0°C</b></li> <li>• 1 gaveta adicional <i>cl</i> railles</li> <li>• 2 gavetas congelação</li> </ul>                       | <ul style="list-style-type: none"> <li>• Home Connect: controlo remoto do frigorífico através da App.</li> <li>• <b>Frutas e legumes frescos</b> por 2 vezes mais tempo na gaveta <b>hyperFresh plus</b>.</li> <li>• Carne e peixe mantêm vitaminas e frescura na gaveta <b>hyperFresh 0°C</b>.</li> <li>• <b>Descongelação automática</b> – tecnologia <b>noFrost</b>.</li> <li>• Bebidas frescas sempre à mão: dispensador de água e gelo.</li> <li>• Filtro <b>airFresh</b> evita os maus odores e a contaminação cruzada dos alimentos.</li> </ul>  |
| <p>Novo</p>  <p><b>KA92NLB35</b><br/>4242003680216</p>     | <ul style="list-style-type: none"> <li>• Portas <b>vidro preto ponteadado</b> e laterais em inox look</li> <li>• Eficiência energética <b>A++ / 385 kWh/ano</b></li> <li>• Medidas (AxLxP): 176x91x73*cm</li> <li>• Cap. líquida <b>592 (375+217) litros</b></li> <li>• Nível ruído <b>43 dB</b> / cl. climática <b>SN-T</b></li> <li>• Iluminação LED</li> <li>• Visor LED</li> <li>• 2 circuitos de frio de frio independentes</li> <li>• 1 gaveta <b>hyperFresh plus</b> e <b>hyperFresh 0°C</b></li> <li>• 1 gaveta adicional <i>cl</i> railles</li> <li>• 2 gavetas congelação <i>cl</i> railles</li> <li>• iceTwister</li> </ul>  | <ul style="list-style-type: none"> <li>• <b>Frutas e legumes frescos</b> por 2 vezes mais tempo na gaveta <b>hyperFresh plus</b>.</li> <li>• Carne e peixe mantêm vitaminas e frescura na gaveta <b>hyperFresh 0°C</b>.</li> <li>• <b>Descongelação automática</b> – tecnologia <b>noFrost</b>.</li> <li>• Filtro <b>airFresh</b> evita os maus odores e a contaminação cruzada dos alimentos.</li> <li>• iceTwister - dispensador de cubos de gelo, fácil de encher.</li> </ul>  |




\* Profundidade sem puxador. Consultar esquemas de instalação.

## Aparelhos de frio de instalação livre

| Referência  | Principais características  | Destques  |
|---|---|---|
| Frigoríficos Americanos noFrost   |   |   |
| iQ500   |   |   |
|    | <ul style="list-style-type: none"> <li>• inoxDoor antidedadas</li> <li>• Eficiência energética <b>A++ / 341 kWh/ano</b></li> <li>• Medidas (AxLxP): 177x91x72*cm</li> <li>• Cap. líquida <b>533 (370+163) litros</b></li> <li>• Nível ruído <b>41 dB</b> / cl. climática <b>SN-T</b></li> <li>• Dispensador de água e gelo</li> <li>• <b>Iluminação LED</b></li> <li>• Visor digital</li> <li>• 2 gavetas legumes c/ rails</li> <li>• 2 gavetas congelação</li> </ul>   | <ul style="list-style-type: none"> <li>• <b>Descongelação automática</b> – tecnologia <b>noFrost</b>.</li> <li>• Bebidas frescas sempre à mão: dispensador de água e gelo.</li> </ul>   |
| <p><b>KA90DVI30</b><br/>4242003678824</p>   | <hr/>   |   |
|   | <ul style="list-style-type: none"> <li>• inoxDoor antidedadas</li> <li>• Eficiência energética <b>A+ / 432 kWh/ano</b></li> <li>• Medidas (AxLxP): 177x91x72*cm</li> <li>• Cap. líquida <b>522 (359+163) litros</b></li> <li>• Nível ruído <b>43 dB</b> / cl. climática <b>SN-T</b></li> <li>• Dispensador de água e gelo</li> <li>• <b>homeBar</b></li> <li>• <b>iluminação LED</b></li> <li>• Visor digital</li> <li>• Gaveta <b>hyperFresh plus</b></li> <li>• 2 gavetas legumes c/ rails</li> <li>• 2 gavetas congelação</li> </ul> | <ul style="list-style-type: none"> <li>• <b>homeBar</b> – acesso fácil e cómodo ao interior.</li> <li>• Bebidas frescas sempre à mão: dispensador de água e gelo.</li> <li>• Frutas e legumes frescos por 2 vezes mais tempo na gaveta <b>hyperFresh plus</b>.</li> </ul> |
| <p><b>KA90GAI20</b><br/>4242003678855</p>   | <hr/>   |   |
|  | <ul style="list-style-type: none"> <li>• inoxDoor antidedadas</li> <li>• Eficiência energética <b>A+ / 436 kWh/ano</b></li> <li>• Medidas (AxLxP): 177x91x72*cm</li> <li>• Cap. líquida <b>533 (370+163) litros</b></li> <li>• Nível ruído <b>43 dB</b> / cl. climática <b>SN-T</b></li> <li>• Dispensador água e gelo</li> <li>• <b>Iluminação LED</b></li> <li>• Visor digital</li> <li>• 2 gavetas legumes c/ rails</li> <li>• 2 gavetas congelação</li> </ul>   | <ul style="list-style-type: none"> <li>• <b>Descongelação automática</b> – tecnologia <b>noFrost</b>.</li> <li>• Bebidas frescas sempre à mão: dispensador de água e gelo.</li> </ul>   |
| <p><b>KA90DVI20</b><br/>4242003678787</p>   | <hr/>   |   |

\* Profundidade sem puxador. Consultar esquemas de instalação.

## Aparelhos de frio de instalação livre

| Referência   | Principais características  | Destaques   |
|--|---|---|
| <b>Combinados noFrost</b>  |   |   |
| <b>iQ700. Controlo eletrónico e independente das temperaturas do frigorífico e congelador. Gavetas hyperFresh premium</b>                      |   |   |
| <p><b>Novo</b></p>  <p><b>KG39FSB45</b><br/>4242003755023</p> | <ul style="list-style-type: none"> <li>• <b>Home Connect</b> (necessita acessório KS10ZHC00)</li> <li>• <b>Portas vidro preto ponteadas</b></li> <li>• Medidas (AxLxP): 203x60x66*cm</li> <li>• Eficiência energética <b>A+++ / 180 kWh/ano</b></li> <li>• Cap. líquida <b>343 (256+87) litros</b></li> <li>• Nível ruído <b>38 dB</b> / cl. climática <b>SN-T</b></li> <li>• Tecnologia <b>noFrost Full Skin Condenser</b></li> <li>• Visor LCD na porta</li> <li>• <b>3 circuitos de frio independentes</b></li> <li>• <b>Iluminação LED</b></li> <li>• Gavetas <b>hyperFresh premium 0°C</b></li> <li>• Puxadores verticais integrados</li> </ul>  | <ul style="list-style-type: none"> <li>• <b>Home Connect:</b> controlo remoto através da App.</li> <li>• Zonas <b>hyperFresh premium</b> garante, a temperatura e humidade ótima para conservar os alimentos até 3x mais tempo.</li> <li>• <b>Descongelação automática</b> – tecnologia <b>noFrost</b>.</li> <li>• Tecnologia <b>Full Skin Condenser</b>, instalação perfeita entre móveis, sem necessidade de espaço adicional nas laterais e sem condensador.</li> </ul>  |
|  <p><b>KG49FSB30</b><br/>4242003758311</p>                   | <ul style="list-style-type: none"> <li>• <b>Home Connect</b> (necessita acessório KS10ZHC00)</li> <li>• <b>Portas vidro preto ponteadas</b></li> <li>• Medidas (AxLxP): 203x70x67*cm</li> <li>• Eficiência energética <b>A++ / 302 kWh/ano</b></li> <li>• Cap. líquida <b>413 (308+105) litros</b></li> <li>• Nível ruído <b>42 dB</b> / cl. climática <b>SN-T</b></li> <li>• Tecnologia <b>noFrost Full Skin Condenser</b></li> <li>• Visor LCD na porta</li> <li>• <b>3 circuitos de frio independentes</b></li> <li>• <b>Iluminação LED</b></li> <li>• Gavetas <b>hyperFresh premium 0°C</b></li> <li>• Puxadores verticais integrados</li> </ul>  | <ul style="list-style-type: none"> <li>• <b>Home Connect:</b> controlo remoto através da App.</li> <li>• Zonas <b>hyperFresh premium</b> garante, a temperatura e humidade ótima para conservar os alimentos até 3x mais tempo.</li> <li>• <b>Descongelação automática</b> – tecnologia <b>noFrost</b>.</li> <li>• Tecnologia <b>Full Skin Condenser</b>, instalação perfeita entre móveis, sem necessidade de espaço adicional nas laterais e sem condensador.</li> </ul>  |
| <b>iQ500. Controlo eletrónico e independente das temperaturas do frigorífico e congelador. Gavetas hyperFresh 0°C e hyperFresh plus</b>        |   |   |
|  <p><b>KG56NHX3P</b><br/>4242003819371</p>                  | <ul style="list-style-type: none"> <li>• <b>Home Connect com 2 câmeras integradas</b></li> <li>• <b>blackInox</b></li> <li>• Medidas (AxLxP): 193x70x80*cm</li> <li>• Eficiência energética <b>A++ / 325 kWh/ano</b></li> <li>• Cap. líquida <b>505 (400+105) litros</b></li> <li>• Nível ruído <b>42 dB</b> / cl. climática <b>SN-T</b></li> <li>• Tecnologia <b>noFrost Full Skin Condenser</b></li> <li>• Visor LCD na porta</li> <li>• <b>2 circuitos de frio independentes</b></li> <li>• Iluminação LED</li> <li>• Gaveta <b>hyperFresh plus</b></li> <li>• Gavetas <b>hyperFresh 0°C</b> para carne e peixe</li> <li>• Puxadores verticais salientes</li> <li>• Portas com abertura à direita, <b>não reversíveis</b></li> </ul> | <ul style="list-style-type: none"> <li>• <b>Home Connect:</b> controlo remoto através da App. <b>2 câmeras integradas</b> para aceder ao interior do aparelho a qualquer momento.</li> <li>• <b>Frutas e legumes frescos</b> por 2 vezes mais tempo na gaveta <b>hyperFresh plus</b>.</li> <li>• Carne e peixe mantêm vitaminas e frescura na gaveta <b>hyperFresh 0°C</b>.</li> <li>• <b>Descongelação automática</b> – tecnologia <b>noFrost</b>.</li> <li>• Tecnologia <b>Full Skin Condenser</b>, instalação perfeita entre móveis, sem necessidade de espaço adicional nas laterais e sem condensador.</li> <li>• Combina com a máquina de lavar loiça <b>blackInox SN258B00ME</b>.</li> </ul> |

\* Profundidade sem puxador.

# Aparelhos de frio de instalação livre

| Referência   | Principais características   | Destaques  |
|--|--|--|
| <b>Combinados noFrost</b>  |  |  |
| <b>iQ300. Controlo eletrónico e independente das temperaturas do frigorífico e congelador. Gavetas hyperFresh 0°C e hyperFresh</b> |  |  |
|  <p><b>KG49NXX4A</b><br/>4242003806524</p>        | <ul style="list-style-type: none"> <li>• <b>blackInox</b></li> <li>• Medidas (AxLxP): 203x70x67*cm</li> <li>• Eficiência energética <b>A+++ / 202 kWh/ano</b></li> <li>• Cap. líquida <b>435 (330+105) litros</b></li> <li>• Nível ruído <b>38 dB</b> / cl. climática <b>SN-T</b></li> <li>• Tecnologia <b>noFrost Full Skin Condenser</b></li> <li>• Visor LED exterior <i>cl</i> 2 temperaturas</li> <li>• Iluminação LED</li> <li>• Gaveta <b>hyperFresh</b> para frutas e legumes com regulador de humidade</li> <li>• Gavetas <b>hyperFresh 0°C</b> para carne e peixe</li> <li>• Puxadores verticais integrados</li> </ul> | <ul style="list-style-type: none"> <li>• Frutos e legumes mantêm-se frescos por mais tempo na gaveta <b>hyperFresh</b> com regulador de humidade.</li> <li>• Carne e peixe mantêm vitaminas e frescura na gaveta <b>hyperFresh 0°C</b>.</li> <li>• <b>Descongelação automática</b> – tecnologia <b>noFrost</b>.</li> <li>• Tecnologia <b>Full Skin Condenser</b>, instalação perfeita entre móveis, sem necessidade de espaço adicional nas laterais e sem condensador.</li> <li>• Combina com a máquina de lavar loiça blackInox SN258B00ME.</li> </ul> |
|  <p><b>KG36NXI4A</b><br/>4242003781203</p>       | <ul style="list-style-type: none"> <li>• <b>inoxDoor</b></li> <li>• Medidas (AxLxP): 186x60x66*cm</li> <li>• Eficiência energética <b>A+++ / 173 kWh/ano</b></li> <li>• Cap. líquida <b>324 (237+87) litros</b></li> <li>• Nível ruído <b>36 dB</b> / cl. climática <b>SN-T</b></li> <li>• Tecnologia <b>noFrost Full Skin Condenser</b></li> <li>• Visor LED exterior <i>cl</i> 2 temperaturas</li> <li>• Iluminação LED</li> <li>• Gaveta <b>hyperFresh</b> para frutas e legumes</li> <li>• Gavetas <b>hyperFresh 0°C</b> para carne e peixe</li> <li>• Puxadores verticais integrados</li> </ul>                             | <ul style="list-style-type: none"> <li>• Frutos e legumes mantêm-se frescos por mais tempo na gaveta <b>hyperFresh</b> com regulador de humidade.</li> <li>• Carne e peixe mantêm vitaminas e frescura na gaveta <b>hyperFresh 0°C</b>.</li> <li>• <b>Descongelação automática</b> – tecnologia <b>noFrost</b>.</li> <li>• Tecnologia <b>Full Skin Condenser</b>, instalação perfeita entre móveis, sem necessidade de espaço adicional nas laterais e sem condensador.</li> </ul>   |
|  <p><b>KG39NVI45</b><br/>4242003724927</p>      | <ul style="list-style-type: none"> <li>• <b>inoxDoor</b></li> <li>• Medidas (AxLxP): 203x60x66*cm</li> <li>• Eficiência energética <b>A+++ / 182 kWh/ano</b></li> <li>• Cap. líquida <b>366 (279+87) litros</b></li> <li>• Nível ruído <b>36 dB</b> / cl. climática <b>SN-T</b></li> <li>• Tecnologia <b>noFrost Full Skin Condenser</b></li> <li>• Visor LED interior <i>cl</i> 2 temperaturas</li> <li>• Iluminação LED</li> <li>• Gaveta <b>hyperFresh</b> para frutas e legumes</li> <li>• Gavetas <b>hyperFresh 0°C</b> para carne e peixe</li> <li>• Puxadores verticais integrados</li> </ul>                             | <ul style="list-style-type: none"> <li>• Frutos e legumes mantêm-se frescos por mais tempo na gaveta <b>hyperFresh</b> com regulador de humidade.</li> <li>• Carne e peixe mantêm vitaminas e frescura na gaveta <b>hyperFresh 0°C</b>.</li> <li>• <b>Descongelação automática</b> – tecnologia <b>noFrost</b>.</li> <li>• Tecnologia <b>Full Skin Condenser</b>, instalação perfeita entre móveis, sem necessidade de espaço adicional nas laterais e sem condensador.</li> </ul>   |

\* Profundidade sem puxador.



## Aparelhos de frio de instalação livre

| Referência   | Principais características  | Destaques  |
|--|---|--|
| <b>Combinados noFrost</b>  |   |  |
| <b>iQ300. Controlo eletrónico e independente das temperaturas do frigorífico e congelador. Gavetas hyperFresh 0°C e hyperFresh</b> |   |  |
|  <p><b>KG36NVI3A</b><br/>4242003781630</p>        | <ul style="list-style-type: none"> <li>• inoxDoor</li> <li>• Medidas (AxLxP): 186x60x66*cm</li> <li>• Eficiência energética <b>A++ / 260 kWh/ano</b></li> <li>• Cap. líquida <b>324 (237+87) litros</b></li> <li>• Nível ruído <b>39 dB</b> / cl. climática <b>SN-T</b></li> <li>• Tecnologia <b>noFrost Full Skin Condenser</b></li> <li>• Visor LED interior c/ 2 temperaturas</li> <li>• Iluminação LED</li> <li>• Gaveta <b>hyperFresh</b> para frutas e legumes</li> <li>• Gavetas <b>hyperFresh 0°C</b> para carne e peixe</li> <li>• Puxadores verticais integrados</li> </ul> | <ul style="list-style-type: none"> <li>• Frutos e legumes mantêm-se frescos por mais tempo na gaveta <b>hyperFresh</b> com regulador de humidade.</li> <li>• Carne e peixe mantêm vitaminas e frescura na gaveta <b>hyperFresh 0°C</b>.</li> <li>• <b>Descongelação automática</b> – tecnologia <b>noFrost</b>.</li> <li>• Tecnologia <b>Full Skin Condenser</b>, instalação perfeita entre móveis, sem necessidade de espaço adicional nas laterais e sem condensador.</li> </ul> |
|  <p><b>KG36NVW3A</b><br/>4242003781623</p>       | <ul style="list-style-type: none"> <li>• Branco</li> <li>• Medidas (AxLxP): 186x60x66*cm</li> <li>• Eficiência energética <b>A++ / 260 kWh/ano</b></li> <li>• Cap. líquida <b>324 (237+87) litros</b></li> <li>• Nível ruído <b>39 dB</b> / cl. climática <b>SN-T</b></li> <li>• Tecnologia <b>noFrost Full Skin Condenser</b></li> <li>• Visor LED interior c/ 2 temperaturas</li> <li>• Iluminação LED</li> <li>• Gaveta <b>hyperFresh</b> para frutas e legumes</li> <li>• Gavetas <b>hyperFresh 0°C</b> para carne e peixe</li> <li>• Puxadores verticais integrados</li> </ul>   | <ul style="list-style-type: none"> <li>• Frutos e legumes mantêm-se frescos por mais tempo na gaveta <b>hyperFresh</b> com regulador de humidade.</li> <li>• Carne e peixe mantêm vitaminas e frescura na gaveta <b>hyperFresh 0°C</b>.</li> <li>• <b>Descongelação automática</b> – tecnologia <b>noFrost</b>.</li> <li>• Tecnologia <b>Full Skin Condenser</b>, instalação perfeita entre móveis, sem necessidade de espaço adicional nas laterais e sem condensador.</li> </ul> |
| <b>iQ100. Controlo eletrónico da temperatura do congelador</b>   |   |  |
|  <p><b>KG36NNL30</b><br/>4242003724002</p>      | <ul style="list-style-type: none"> <li>• InoxLook</li> <li>• Medidas (AxLxP): 186x60x66*cm</li> <li>• Eficiência energética <b>A++ / 235 kWh/ano</b></li> <li>• Cap. líquida <b>302 (215+87) litros</b></li> <li>• Nível ruído <b>42 dB</b> / cl. climática <b>SN-T</b></li> <li>• Tecnologia <b>noFrost Full Skin Condenser</b></li> <li>• Visor LED interior c/ temp. congelador</li> <li>• Iluminação LED</li> <li>• Gaveta <b>Fresh</b> para frutas e legumes</li> <li>• Compartimento <b>easyAccess</b></li> <li>• Puxadores horizontais integrados</li> </ul>                   | <ul style="list-style-type: none"> <li>• <b>Descongelação automática</b> – tecnologia <b>noFrost</b>.</li> <li>• Tecnologia <b>Full Skin Condenser</b>, instalação perfeita entre móveis, sem necessidade de espaço adicional nas laterais e sem condensador.</li> <li>• Compartimento <b>easyAccess</b> no congelador para aceder facilmente a embalagens ou caixas.</li> </ul>   |

\* Profundidade sem puxador.

## Aparelhos de frio de instalação livre

| Referência  | Principais características | Destaques |
|---|----------------------------|-----------|
| Combinados ventilados A+++, com tecnologia lowFrost                           |                            |           |
| iQ300. 2 circuitos de frio independentes. Gavetas hyperFresh 0°C e hyperFresh |                            |           |



**KG49EVI4A**  
4242003832837

- inoxDoor
- Medidas (AxLxP): 201x70x65\*cm
- Eficiência energética A+++ / 190 kWh/ano
- Cap. líquida **413 (302+111) litros**
- Nível ruído **38 dB** / cl. climática **SN-T**
- Ventilado
- Visor LEDs
- Iluminação LED
- Tecnologia **lowFrost**
- Gavetas **hyperFresh** e **hyperFresh 0°C**
- Suporte para garrafas
- Puxadores verticais integrados

Antecessor: KG49EBI40

- Menos gelo e **maior flexibilidade** – tecnologia **lowFrost**.
- Carne e peixe mantêm vitaminas e frescura na gaveta **hyperFresh 0°C**.
- Frutos e legumes mantêm-se frescos por mais tempo na gaveta **hyperFresh** com regulador de humidade.



**KG36EVI4A**  
4242003832240

- inoxDoor
- Medidas (AxLxP): 186x60x65\*cm
- Eficiência energética A+++ / 161 kWh/ano
- Cap. líquida **302 (214+88) litros**
- Nível ruído **38 dB** / cl. climática **SN-T**
- Ventilado
- Visor LEDs
- **Iluminação LED**
- Tecnologia **lowFrost**
- Gaveta **hyperFresh** e **hyperFresh 0°C**
- Suporte para garrafas
- Puxadores verticais integrados

Antecessor: KG36EAI43

- Menos gelo e **maior flexibilidade** – tecnologia **lowFrost**.
- Carne e peixe mantêm vitaminas e frescura na gaveta **hyperFresh 0°C**.
- Frutos e legumes mantêm-se frescos por mais tempo na gaveta **hyperFresh** com regulador de humidade.

\* Profundidade sem puxador.

# Aparelhos de frio de instalação livre

| Referência   | Principais características  | Destaques   |
|--|---|---|
| Combinados ventilados A++ e A+++, com tecnologia lowFrost  |   |   |
| iQ300. 1 circuito de frio. Gavetas hyperFresh  |   |   |
|  <p><b>KG39VVI31S</b><br/>4242003665398</p>   | <ul style="list-style-type: none"> <li>• inoxDoor</li> <li>• Medidas (AxLxP): 201x60x65*cm</li> <li>• Eficiência energética <b>A++ / 237 kWh/ano</b></li> <li>• Cap. líquida <b>342 (248+94) litros</b></li> <li>• Nível ruído <b>39 dB</b> / cl. climática <b>SN-T</b></li> <li>• Ventilado</li> <li>• Visor LEDs</li> <li>• <b>Iluminação LED</b></li> <li>• Gaveta <b>hyperFresh</b> para frutas e legumes com regulador de humidade</li> <li>• Congelador <b>lowFrost</b> com prateleiras de vidro entre as gavetas</li> <li>• Suporte para garrafas</li> <li>• Puxadores verticais integrados</li> </ul> | <ul style="list-style-type: none"> <li>• Menos gelo e <b>maior flexibilidade</b> – tecnologia <b>lowFrost</b>.</li> <li>• Frutos e legumes mantêm-se frescos por mais tempo na gaveta <b>hyperFresh</b> com regulador de humidade.</li> <li>• Alimentos sempre frescos sem variações repentinas da temperatura graças ao <b>controlo eletrónico</b>.</li> </ul> |
|  <p><b>KG36VVL32S</b><br/>4242003665565</p>  | <ul style="list-style-type: none"> <li>• InoxLook</li> <li>• Medidas (AxLxP): 186x60x65*cm</li> <li>• Eficiência energética <b>A++ / 226 kWh/ano</b></li> <li>• Cap. líquida <b>307 (213+94) litros</b></li> <li>• Nível ruído <b>39 dB</b> / cl. climática <b>SN-T</b></li> <li>• Ventilado</li> <li>• Visor LEDs</li> <li>• <b>Iluminação LED</b></li> <li>• Gaveta <b>hyperFresh</b> para frutas e legumes com regulador de humidade</li> <li>• Congelador <b>lowFrost</b> com prateleiras de vidro entre as gavetas</li> <li>• Suporte para garrafas</li> <li>• Puxadores verticais integrados</li> </ul> | <ul style="list-style-type: none"> <li>• Menos gelo e <b>maior flexibilidade</b> – tecnologia <b>lowFrost</b>.</li> <li>• Frutos e legumes mantêm-se frescos por mais tempo na gaveta <b>hyperFresh</b> com regulador de humidade.</li> <li>• Alimentos sempre frescos sem variações repentinas da temperatura graças ao <b>controlo eletrónico</b>.</li> </ul> |
|  <p><b>KG36VWV32S</b><br/>4242003665572</p> | <ul style="list-style-type: none"> <li>• Branco</li> <li>• Medidas (AxLxP): 186x60x65*cm</li> <li>• Eficiência energética <b>A++ / 226 kWh/ano</b></li> <li>• Cap. líquida <b>307 (213+94) litros</b></li> <li>• Nível ruído <b>39 dB</b> / cl. climática <b>SN-T</b></li> <li>• Ventilado</li> <li>• Visor LEDs</li> <li>• <b>iluminação LED</b></li> <li>• Gaveta <b>hyperFresh</b> para frutas e legumes com regulador de humidade</li> <li>• Congelador <b>lowFrost</b> com prateleiras de vidro entre as gavetas</li> <li>• Suporte para garrafas</li> <li>• Puxadores verticais integrados</li> </ul>   | <ul style="list-style-type: none"> <li>• Menos gelo e <b>maior flexibilidade</b> – tecnologia <b>lowFrost</b>.</li> <li>• Frutos e legumes mantêm-se frescos por mais tempo na gaveta <b>hyperFresh</b> com regulador de humidade.</li> <li>• Alimentos sempre frescos sem variações repentinas da temperatura graças ao <b>controlo eletrónico</b>.</li> </ul> |

\* Profundidade sem puxador.

## Capacidade e flexibilidade sem limites.



Quando as necessidades de armazenamento são grandes, a combinação side by side com um frigorífico e um congelador é a solução ideal. Permite conservar e organizar os alimentos da forma mais cómoda, com uma capacidade útil de cerca de 600 litros.

### Instalação sem limites.

Os novos Side-by-Side permitem uma instalação sem restrições. Graças ao seu sistema de abertura das portas, a acessibilidade ao interior das gavetas é garantida mesmo colocando o frigorífico ou o congelador junto à parede. É também possível colocá-los entre móveis sem necessidade de deixar espaço adicional nas laterais e sem criar condensação. É necessário um kit de união para funcionarem como side by side, e o frigorífico terá de ficar à esquerda do congelador.

### Nova eletrónica: tudo controlado.

A eletrónica touchControl, integrada na parte superior ou mesmo na porta exterior, inclui as funções "super-refrigeração" / "super-congelação" e alarme acústico no caso de deixar a porta aberta.

### A melhor eficiência energética.

Todos os frigoríficos e congeladores de 1 porta têm uma eficiência energética A ++ ou A +++.

### Design blackInox: sublime e autêntico.

Além da aparência impressionante e das vantagens da sua flexibilidade interior, o blackInox é dotado de uma elegância e personalidade única, renovando completamente a aparência de qualquer cozinha. A eletrónica integrada touchControl no painel superior, fácil de usar e intuitiva, responde às últimas tendências de design.

### Nova zona easyAccess: máximo conforto no congelador.

Agora, os congeladores de uma porta da Siemens incorporam na zona superior uma nova zona de prateleiras para facilitar e agilizar a colocação ou remoção de alimentos congelados. Ideal para embalagens de pizza, gelados ou caixas de conservação. Acesso imediato sem necessidade de procurar os alimentos no interior das gavetas.





### Iluminação LED.

Tal como os frigoríficos, agora os congeladores também incorporam um ponto de iluminação LED.





## Aparelhos de frio de instalação livre

| Referência  | Principais características  | Destaques   |
|---|---|---|
| Frigoríficos de 1 Porta. iQ500  |   |   |
|  <p><b>KS36VAI4P</b><br/>4242003816615</p>   | <ul style="list-style-type: none"> <li>• inoxDoor</li> <li>• Medidas (AxLxP): 186x60x65*cm</li> <li>• Eficiência energética <b>A+++ / 75 kWh/ano</b></li> <li>• Cap. líquida <b>346 litros</b></li> <li>• Nível ruído <b>39 dB</b> / cl. climática <b>SN-T</b></li> <li>• Ventilado</li> <li>• Visor digital</li> <li>• <b>Iluminação LED</b></li> <li>• Gaveta <b>hyperFresh plus</b></li> <li>• Suporte cromado para garrafas</li> </ul>  | <ul style="list-style-type: none"> <li>• <b>Frutas e legumes frescos</b> por 2 vezes mais tempo na gaveta <b>hyperFresh plus</b>.</li> <li>• Alimentos sempre frescos e sem variações repentinas da temperatura graças ao <b>controlo eletrónico</b>.</li> <li>• <b>Conjunto com GS36NAI3P ou GS36NAI4P</b><br/>- Acessório de união <b>KS39ZAL00</b>.</li> </ul>   |
|  <p><b>KS36VAX3P</b><br/>4242003817803</p>  | <ul style="list-style-type: none"> <li>• blackInox</li> <li>• Medidas (AxLxP): 186x60x65*cm</li> <li>• Eficiência energética <b>A++ / 112 kWh/ano</b></li> <li>• Cap. líquida <b>346 litros</b></li> <li>• Nível ruído <b>39 dB</b> / cl. climática <b>SN-T</b></li> <li>• Ventilado</li> <li>• Visor digital</li> <li>• <b>Iluminação LED</b></li> <li>• Gaveta <b>hyperFresh plus</b></li> <li>• Suporte cromado para garrafas</li> </ul> | <ul style="list-style-type: none"> <li>• <b>Frutas e legumes frescos</b> por 2 vezes mais tempo na gaveta <b>hyperFresh plus</b>.</li> <li>• Alimentos sempre frescos e sem variações repentinas da temperatura graças ao <b>controlo eletrónico</b>.</li> <li>• <b>Conjunto com GS36NAX3P</b><br/>- Acessório de união <b>KS39ZAX00</b>.</li> <li>• Combina com a máquina de lavar loiça blackInox <b>SN258B00ME</b>.</li> </ul> |
|  <p><b>KS36VAI3P</b><br/>4242003817766</p> | <ul style="list-style-type: none"> <li>• inoxDoor</li> <li>• Medidas (AxLxP): 186x60x65*cm</li> <li>• Eficiência energética <b>A++ / 112 kWh/ano</b></li> <li>• Cap. líquida <b>346 litros</b></li> <li>• Nível ruído <b>39 dB</b> / cl. climática <b>SN-T</b></li> <li>• Ventilado</li> <li>• Visor digital</li> <li>• <b>Iluminação LED</b></li> <li>• Gaveta <b>hyperFresh plus</b></li> <li>• Suporte cromado para garrafas</li> </ul>  | <ul style="list-style-type: none"> <li>• <b>Frutas e legumes frescos</b> por 2 vezes mais tempo na gaveta <b>hyperFresh plus</b>.</li> <li>• Alimentos sempre frescos e sem variações repentinas da temperatura graças ao <b>controlo eletrónico</b>.</li> <li>• <b>Conjunto com GS36NAI3P ou GS36NAI4P</b><br/>- Acessório de união <b>KS39ZAL00</b>.</li> </ul>   |
|  <p><b>KS36VAW3P</b><br/>4242003817780</p> | <ul style="list-style-type: none"> <li>• Branco</li> <li>• Medidas (AxLxP): 186x60x65*cm</li> <li>• Eficiência energética <b>A+++ / 112 kWh/ano</b></li> <li>• Cap. líquida <b>346 litros</b></li> <li>• Nível ruído <b>39 dB</b> / cl. climática <b>SN-T</b></li> <li>• Ventilado</li> <li>• Visor digital</li> <li>• <b>Iluminação LED</b></li> <li>• Gaveta <b>hyperFresh plus</b></li> <li>• Suporte cromado para garrafas</li> </ul>   | <ul style="list-style-type: none"> <li>• <b>Frutas e legumes frescos</b> por 2 vezes mais tempo na gaveta <b>hyperFresh plus</b>.</li> <li>• Alimentos sempre frescos e sem variações repentinas da temperatura graças ao <b>controlo eletrónico</b>.</li> <li>• <b>Conjunto com GS36NAW3P</b><br/>- Acessório de união <b>KS39ZAW00</b>.</li> </ul>  |

\* Profundidade sem puxador.

# Aparelhos de frio de instalação livre

| Referência  | Principais características   | Destaques  |
|---|--|--|
| <b>Congeladores Verticais. iQ500</b>  |  |  |
|  <p><b>GS36NAI4P</b><br/>4242003812341</p>   | <ul style="list-style-type: none"> <li>• inoxDoor</li> <li>• Medidas (AxLxP): 186x60X65*cm</li> <li>• Eficiência energética <b>A+++ / 158 kWh/ano</b></li> <li>• Cap. líquida <b>242 litros</b></li> <li>• Nível ruído <b>38 dB</b> / cl. climática <b>SN-T</b></li> <li>• Tecnologia <b>noFrost</b></li> <li>• Visor digital</li> <li>• <b>Alarme óptico e sonoro</b></li> <li>• Zona easyAccess</li> <li>• 2 bigBox</li> <li>• iceTwister</li> <li>• Iluminação LED</li> </ul> | <ul style="list-style-type: none"> <li>• Alimentos sempre frescos e sem variações repentinas da temperatura graças ao <b>controlo eletrónico</b>.</li> <li>• <b>Descongelação automática</b> – tecnologia <b>noFrost</b>.</li> <li>• <b>IceTwister</b> - dispensador de cubos de gelo, fácil de encher.</li> <li>• Zona <b>easyAccess</b> para fácil acesso ao colocar e retirar os alimentos congelados.</li> <li>• <b>Conjunto com KS36VAI3P ou KS36VAI4P</b> - <b>Acessório de união KS39ZAL00</b>.</li> </ul>  |
|  <p><b>GS36NAX3P</b><br/>4242003818350</p>  | <ul style="list-style-type: none"> <li>• blackInox</li> <li>• Medidas (AxLxP): 186x60X65*cm</li> <li>• Eficiência energética <b>A++ / 237 kWh/ano</b></li> <li>• Cap. líquida <b>242 litros</b></li> <li>• Nível ruído <b>42 dB</b> / cl. climática <b>SN-T</b></li> <li>• Tecnologia <b>noFrost</b></li> <li>• visor digital</li> <li>• <b>Alarme óptico e sonoro</b></li> <li>• Zona easyAccess</li> <li>• 2 bigBox</li> <li>• iceTwister</li> <li>• Iluminação LED</li> </ul> | <ul style="list-style-type: none"> <li>• Alimentos sempre frescos e sem variações repentinas da temperatura graças ao <b>controlo eletrónico</b>.</li> <li>• <b>Descongelação automática</b> – tecnologia <b>noFrost</b>.</li> <li>• <b>iceTwister</b> - dispensador de cubos de gelo, fácil de encher.</li> <li>• Zona <b>easyAccess</b> para fácil acesso ao colocar e retirar os alimentos congelados.</li> <li>• <b>Conjunto com KS36VAX3P</b> - <b>Acessório de união KS39ZAX00</b>.</li> <li>• Combina com a máquina de lavar loiça blackInox SN258B00ME.</li> </ul> |
|  <p><b>GS36NAI3P</b><br/>4242003817834</p> | <ul style="list-style-type: none"> <li>• inoxDoor</li> <li>• Medidas (AxLxP): 186x60X65*cm</li> <li>• Eficiência energética <b>A++ / 237 kWh/ano</b></li> <li>• Cap. líquida <b>242 litros</b></li> <li>• Nível ruído <b>42 dB</b> / cl. climática <b>SN-T</b></li> <li>• Tecnologia <b>noFrost</b></li> <li>• Visor digital</li> <li>• <b>Alarme óptico e sonoro</b></li> <li>• Zona easyAccess</li> <li>• 2 bigBox</li> <li>• iceTwister</li> <li>• Iluminação LED</li> </ul>  | <ul style="list-style-type: none"> <li>• Alimentos sempre frescos e sem variações repentinas da temperatura graças ao <b>controlo eletrónico</b>.</li> <li>• <b>Descongelação automática</b> – tecnologia <b>noFrost</b>.</li> <li>• <b>iceTwister</b> - dispensador de cubos de gelo, fácil de encher.</li> <li>• Zona <b>easyAccess</b> para fácil acesso ao colocar e retirar os alimentos congelados.</li> <li>• <b>Conjunto com KS36VAI3P ou KS36VAI4P</b> - <b>Acessório de união KS39ZAL00</b>.</li> </ul>  |
|  <p><b>GS36NAW3P</b><br/>4242003820759</p> | <ul style="list-style-type: none"> <li>• Branco</li> <li>• Medidas (AxLxP): 186x60x65*cm</li> <li>• Eficiência energética <b>A++ / 237 kWh/ano</b></li> <li>• Cap. líquida <b>242 litros</b></li> <li>• Nível ruído <b>42 dB</b> / cl. climática <b>SN-T</b></li> <li>• Tecnologia <b>noFrost</b></li> <li>• Visor digital</li> <li>• <b>Alarme óptico e sonoro</b></li> <li>• Zona easyAccess</li> <li>• 2 bigBox</li> <li>• iceTwister</li> <li>• Iluminação LED</li> </ul>    | <ul style="list-style-type: none"> <li>• Alimentos sempre frescos e sem variações repentinas da temperatura graças ao <b>controlo eletrónico</b>.</li> <li>• <b>Descongelação automática</b> – tecnologia <b>noFrost</b>.</li> <li>• <b>iceTwister</b> - dispensador de cubos de gelo, fácil de encher.</li> <li>• Zona <b>easyAccess</b> para fácil acesso ao colocar e retirar os alimentos congelados.</li> <li>• <b>Conjunto com KS36VAW3P</b> - <b>Acessório de união KS39ZAW00</b>.</li> </ul>   |

\* Profundidade sem puxador.

## Aparelhos de frio de instalação livre

| Referência                             | Principais características  | Destaques   |
|--|---|---|
| <b>Acessórios</b>                      |   |   |
| <b>Acessórios de aparelhos de frio</b> |   |   |
| <b>KS10ZHC00</b><br>4242003700600      | • Acessório de ligação para utilização das funcionalidades Home Connect | • Necessário para KA92DSB30, KA92DSW30, KG49FSB30, KG39FSB45 e KI86SHD40. |
| <b>KS39ZAX00</b><br>4242003831250      | • Friso união Side-by-Side blackInox                                    | • KS36VAX3P com GS36NAX3P.  |
| <b>KS39ZAL00</b><br>4242003771488      | • Friso união Side-by-Side inoxDoor                                     | • KS36VAI3P ou KS36VAI4P com GS36NAI3P ou GS36NAI4P.                      |
| <b>KS39ZAW00</b><br>4242003771501      | • Friso união Side-by-Side branco                                       | • KS36VAW3P com GS36NAW3P.  |



Conjunto KS36VAI.. + GS36NAI..  
Acessório KS39ZAL00



Conjunto KS36VAX.. + GS36NAX..  
Acessório KS39ZAX00



Conjunto KS36VAW.. + GS36NAW..  
Acessório KS39ZAW00

## Solução de frio de integrar perfeita para qualquer projeto.



Frigorífico integrável A++ iQ700 Siemens com zona hyperFresh premium 0°C utiliza uma tecnologia iSensoric para melhorar o desempenho, uma vez que adapta a produção de frio no interior de acordo com a necessidade detetada.

A zona hyperFresh premium, com um circuito de frio independente, conserva os alimentos até 3 vezes mais tempo.

Garante uma temperatura constante (0°C) e um nível de humidade ótimo para manter os alimentos em perfeitas condições.

### Filtro airFresh.

Graças a este filtro, que permite capturar micro-organismos do ar e destruí-los, os odores e a contaminação cruzada dos alimentos são evitados, mantendo a frescura e a higiene no frigorífico por mais tempo.

### softClose - fecho suave da porta.

Os módulos integráveis possuem um sistema de fecho suave integrado na dobradiça. Adicionalmente, a partir de um ângulo de 20° a porta fecha-se automaticamente, o que contribui para um menor consumo de energia e uma maior comodidade.

A Siemens oferece uma gama de frigoríficos e combinados integráveis iQ500 que inclui a combinação com a tecnologia noFrost ou LowFrost, iluminação lateral LED e um equipamento mais flexível, além de obter a classificação energética A ++.

Toda esta gama iQ500 tem o sistema de instalação de porta fixa.

### Gaveta hyperFresh plus.

A gaveta hyperFresh plus com controlo de humidade também está disponível na gama de frigoríficos integráveis. Conserve as frutas e legumes frescos até o dobro do tempo.

### Sistema de instalação de porta fixa.

No sistema de montagem de porta fixa, são as dobradiças do frigorífico que suportam o peso da porta. Por este motivo são dobradiças mais robustas.

A instalação é mais simples, graças aos seus materiais pré-instalados que reduzem substancialmente o número de peças e evitam erros de instalação.









# Aparelhos de frio de integrar


| Referência  | Principais características  | Destaques  |
|---|---|--|
| <b>Combinados e frigoríficos integráveis</b>  |   |  |
| <b>iQ500.</b>   |   |  |
|  <p><b>KI86SHD40</b><br/>4242003717431</p>   | <ul style="list-style-type: none"> <li>• <b>Home Connect</b> (necessita acessório KS10ZHC00)</li> <li>• Combinado tecnologia <b>lowFrost</b></li> <li>• Eficiência energética <b>A+++ / 151 kWh/ano</b></li> <li>• Cap. líquida <b>260 (186+74) litros</b></li> <li>• Nível ruído <b>38 dB</b> / cl. climática <b>SN-T</b></li> <li>• Ventilado</li> <li>• Filtro <b>airFresh</b></li> <li>• Visor digital</li> <li>• <b>2 circuitos frio</b></li> <li>• Gaveta <b>hyperFresh plus</b></li> <li>• <b>bigBox</b></li> <li>• Iluminação LED</li> <li>• <b>Sistema Porta Fixa</b></li> <li>• Medidas (AxLxP): 177,2 x 55,8 x 54,5 cm</li> <li>• Nicho (AxLxP): 177,5 x 56 x 55 cm</li> </ul> | <ul style="list-style-type: none"> <li>• <b>Home Connect</b>: controlo remoto através da App.</li> <li>• <b>Frutas e legumes frescos</b> por 2 vezes mais tempo na gaveta <b>hyperFresh plus</b>.</li> <li>• <b>2 circuitos de frio independentes</b> com controlo individual da temperatura do frigorífico e congelador.</li> <li>• Filtro <b>airFresh</b> evita os maus odores e a contaminação cruzada dos alimentos.</li> <li>• Menos gelo e <b>maior flexibilidade</b> - tecnologia <b>lowFrost</b>.</li> </ul> |
|  <p><b>KI86NAF30F</b><br/>4242003770887</p> | <ul style="list-style-type: none"> <li>• Combinado tecnologia <b>noFrost</b></li> <li>• Eficiência energética <b>A++ / 221 kWh/ano</b></li> <li>• Cap. líquida <b>254 (187+67) litros</b></li> <li>• Nível ruído <b>39 dB</b> / cl. climática <b>SN-ST</b></li> <li>• Ventilado</li> <li>• Visor digital</li> <li>• <b>2 circuitos frio</b></li> <li>• Gaveta <b>hyperFresh plus</b></li> <li>• <b>bigBox</b></li> <li>• Iluminação LED</li> <li>• <b>Sistema Porta Fixa</b></li> <li>• Medidas (AxLxP): 177,2 x 55,8 x 54,5 cm</li> <li>• Nicho (AxLxP): 177,5 x 56 x 55 cm</li> </ul>   | <ul style="list-style-type: none"> <li>• <b>Frutas e legumes frescos</b> por 2 vezes mais tempo na gaveta <b>hyperFresh plus</b>.</li> <li>• <b>2 circuitos de frio independentes</b> com controlo individual da temperatura do frigorífico e congelador.</li> <li>• <b>Descongelação automática</b> - tecnologia <b>noFrost</b>.</li> </ul>   |
|  <p><b>KI86SAF30</b><br/>4242003583944</p> | <ul style="list-style-type: none"> <li>• Combinado tecnologia <b>lowFrost</b></li> <li>• Eficiência energética <b>A+++ / 218 kWh/ano</b></li> <li>• Cap. líquida <b>265 (191+74) litros</b></li> <li>• Nível ruído <b>36 dB</b> / cl. climática <b>SN-ST</b></li> <li>• Visor digital</li> <li>• <b>2 circuitos frio</b></li> <li>• Gaveta <b>hyperFresh plus</b></li> <li>• <b>bigBox</b></li> <li>• Iluminação LED</li> <li>• <b>Sistema Porta Fixa</b></li> <li>• Medidas (AxLxP): 177,2 x 55,8 x 54,5 cm</li> <li>• Nicho (AxLxP): 177,5 x 56 x 55 cm</li> </ul>  | <ul style="list-style-type: none"> <li>• <b>Frutas e legumes frescos</b> por 2 vezes mais tempo na gaveta <b>hyperFresh plus</b>.</li> <li>• <b>2 circuitos de frio independentes</b> com controlo individual da temperatura do frigorífico e congelador.</li> <li>• Menos gelo e <b>maior flexibilidade</b> - tecnologia <b>lowFrost</b>.</li> </ul>  |
|  <p><b>KI82LAF30</b><br/>4242003609774</p> | <ul style="list-style-type: none"> <li>• Frigorífico 1 porta c/ compartimento de congelação</li> <li>• Eficiência energética <b>A++ / 209 kWh/ano</b></li> <li>• Cap. líquida <b>286 (252+34) litros</b></li> <li>• Nível ruído <b>36 dB</b> / cl. climática <b>SN-ST</b></li> <li>• Visor digital</li> <li>• Gaveta <b>hyperFresh plus</b></li> <li>• Gaveta adicional</li> <li>• Iluminação LED</li> <li>• <b>Sistema Porta Fixa</b></li> <li>• Medidas (AxLxP): 177,2 x 55,8 x 54,5 cm</li> <li>• Nicho (AxLxP): 177,5 x 56 x 55 cm</li> </ul>   | <ul style="list-style-type: none"> <li>• <b>Frutas e legumes frescos</b> por 2 vezes mais tempo na gaveta <b>hyperFresh plus</b>.</li> </ul>   |

Nota: consultar os esquemas de instalação nas páginas 127 e 128



## Aparelhos de frio de integrar

| Referência  | Principais características   | Destaques  |
|---|--|--|
| <b>Combinados e frigoríficos integráveis</b>  |  |  |
| <b>iQ500.</b>   |  |  |
|  <p><b>KI81RAF30</b><br/>4242003604472</p>   | <ul style="list-style-type: none"> <li>• Frigorífico 1 porta</li> <li>• Eficiência energética <b>A++ / 116 kWh/ano</b></li> <li>• Cap. líquida <b>319 litros</b></li> <li>• Nível ruído <b>37 dB</b> / cl. climática <b>SN-T</b></li> <li>• Visor digital</li> <li>• <b>Ventilado</b></li> <li>• Filtro <b>airFresh</b></li> <li>• Gaveta <b>hyperFresh plus</b></li> <li>• Gaveta adicional</li> <li>• Iluminação LED</li> <li>• <b>Sistema Porta Fixa</b></li> <li>• Medidas (AxLxP): 177,2 x 55,8 x 54,5 cm</li> <li>• Nicho (AxLxP): 177,5 x 56 x 55 cm</li> </ul> | <ul style="list-style-type: none"> <li>• <b>Frutas e legumes frescos</b> por 2 vezes mais tempo na gaveta <b>hyperFresh plus</b>.</li> <li>• Filtro <b>airFresh</b> evita os maus odores e a contaminação cruzada dos alimentos.</li> <li>• <b>Possibilidade de combinar c/ congelador GI81NAE30.</b></li> </ul> |
|  <p><b>KI41RAF30</b><br/>4242003622131</p>  | <ul style="list-style-type: none"> <li>• Frigorífico 1 porta</li> <li>• Eficiência energética <b>A++ / 105 kWh/ano</b></li> <li>• Cap. líquida <b>211 litros</b></li> <li>• Nível ruído <b>33 dB</b> / cl. climática <b>SN-T</b></li> <li>• Visor digital</li> <li>• Gaveta <b>hyperFresh plus</b></li> <li>• Iluminação LED</li> <li>• <b>Sistema Porta Fixa</b></li> <li>• Medidas (AxLxP): 122,1 x 55,8 x 54,5 cm</li> <li>• Nicho (AxLxP): 122,5 x 56 x 55 cm</li> </ul>   | <ul style="list-style-type: none"> <li>• <b>Frutas e legumes frescos</b> por 2 vezes mais tempo na gaveta <b>hyperFresh plus</b>.</li> </ul>   |
|  <p><b>KU15RA65</b><br/>4242003553350</p>  | <ul style="list-style-type: none"> <li>• Frigorífico 1 porta</li> <li>• Eficiência energética <b>A++ / 92 kWh/ano</b></li> <li>• Cap. líquida <b>137 litros</b></li> <li>• Nível ruído <b>38 dB</b> / cl. climática <b>SN-ST</b></li> <li>• <b>Sistema Porta Fixa</b></li> <li>• <b>Sistema softClose</b></li> <li>• Medidas (AxLxP): 82x59,8x54,8 cm</li> <li>• Nicho (AxLxP): 82 x 60 x 55 cm</li> </ul>   | <ul style="list-style-type: none"> <li>• <b>Possibilidade de combinar GU15DA55.</b></li> </ul>   |
| <b>iQ300.</b>   |  |  |
|  <p><b>KI86VVS30</b><br/>4242003674895</p> | <ul style="list-style-type: none"> <li>• Combinado tecnologia <b>lowFrost</b></li> <li>• Eficiência energética <b>A++ / 231 kWh/ano</b></li> <li>• Cap. líquida <b>267 (191+76) litros</b></li> <li>• Nível ruído <b>38 dB</b> / cl. climática <b>SN-T</b></li> <li>• Eletrônico</li> <li>• Visor LED</li> <li>• Gaveta <b>Fresh</b></li> <li>• bigBox</li> <li>• Iluminação LED</li> <li>• <b>Sistema Porta Deslizante</b></li> <li>• Medidas (AxLxP): 177,2x54,1x54,5 cm</li> <li>• Nicho (AxLxP): 177,5 x 56 x 55 cm</li> </ul>                                     | <ul style="list-style-type: none"> <li>• <b>Menos gelo e maior flexibilidade</b> - tecnologia <b>lowFrost</b>.</li> </ul>  |

# Aparelhos de frio de integrar

| Referência  | Principais características  | Destaques  |
|---|---|--|
| <b>Combinados e frigoríficos integráveis</b>  |   |  |
| <b>iQ100.</b>   |   |  |
|    | <ul style="list-style-type: none"> <li>• Frigorífico 1 porta</li> <li>• Eficiência energética <b>A+ / 126 kWh/ano</b></li> <li>• Cap. líquida <b>181 litros</b></li> <li>• Nível ruído <b>34 dB</b> / cl. climática <b>SN-ST</b></li> <li>• <b>Sistema Porta Fixa</b></li> <li>• Medidas (AxLxP): 102,1x54,1x54,2 cm</li> <li>• Nicho (AxLxP): 102,5 x 56 x 55 cm</li> </ul>  | <ul style="list-style-type: none"> <li>• Possibilidade de combinar c/ congelador <b>GI21VAF30.</b></li> </ul>  |
| <p><b>KI20RV52</b><br/>4242003545362</p>  |   |  |
| <b>Congeladores integráveis</b>   |   |  |
| <b>iQ500.</b>   |   |  |
|   | <ul style="list-style-type: none"> <li>• Congelador tecnologia <b>noFrost</b></li> <li>• Eficiência energética <b>A++ / 243 kWh/ano</b></li> <li>• Cap. líquida <b>211 litros</b></li> <li>• Nível ruído <b>36 dB</b> / cl. climática <b>SN-T</b></li> <li>• Visor digital</li> <li>• Iluminação LED</li> <li>• bigBox</li> <li>• Alarme sonoro</li> <li>• <b>Sistema Porta Fixa</b></li> <li>• Medidas (AxLxP): 177,2 x 55,8 x 54,5 cm</li> <li>• Nicho (AxLxP): 177,5 x 56 x 55 cm</li> </ul> | <ul style="list-style-type: none"> <li>• <b>Descongelação automática</b> - tecnologia <b>noFrost.</b></li> <li>• Possibilidade de combinar c/ frigorífico <b>KI81RAF30.</b></li> </ul> |
| <p><b>GI81NAE30</b><br/>4242003696576</p>   |   |  |
|  | <ul style="list-style-type: none"> <li>• Congelador</li> <li>• Eficiência energética <b>A+ / 184 kWh/ano</b></li> <li>• Cap. líquida <b>98 litros</b></li> <li>• Nível ruído <b>38 dB</b> / cl. climática <b>SN-ST</b></li> <li>• <b>Sistema softClose</b></li> <li>• <b>Sistema Porta Fixa</b></li> <li>• Medidas (AxLxP): 82x59,8x54,8 cm</li> <li>• Nicho (AxLxP): 82 x 60 x 55 cm</li> </ul>  | <ul style="list-style-type: none"> <li>• Possibilidade de combinar c/ frigorífico <b>KU15RA65.</b></li> </ul>  |
| <p><b>GU15DA55</b><br/>4242003556214</p>  |   |  |
|  | <ul style="list-style-type: none"> <li>• Congelador</li> <li>• Eficiência energética <b>A++ / 157 kWh/ano</b></li> <li>• Cap. líquida <b>97 litros</b></li> <li>• Nível ruído <b>36 dB</b> / cl. climática <b>SN-T</b></li> <li>• <b>Sistema Porta Fixa</b></li> <li>• Medidas (AxLxP): 87,4x55,8x54,5 cm</li> <li>• Nicho (AxLxP): 88 x 56 x 55 cm</li> </ul>  | <ul style="list-style-type: none"> <li>• Possibilidade de combinar c/ frigorífico <b>KI20RV52.</b></li> </ul>  |
| <p><b>GI21VAF30</b><br/>4242003743591</p>   |   |  |

# Aparelhos de frio de integrar

| Referência  | Principais características  | Destaques   |
|---|---|---|
| coolConcept iQ700.  |   |   |
| <p>Até JUN-19</p>  <p><b>KI42FP60</b><br/>4242003462294</p>  | <ul style="list-style-type: none"> <li>• Frigorífico</li> <li>• Eficiência energética <b>A++ / 133 kWh/ano</b></li> <li>• Cap. líquida <b>302 litros</b></li> <li>• Nível ruído <b>39 dB</b> / cl. climática <b>SN-T</b></li> <li>• <b>Refrigeração dinâmica</b></li> <li>• <b>Iluminação LED</b></li> <li>• Filtro <b>airFresh</b></li> <li>• Zona <b>hyperFresh premium 0°C</b>, alimentos frescos até <b>3x mais tempo</b></li> <li>• Visor LEDs</li> <li>• <b>Sistema Porta Fixa</b></li> <li>• <b>Sistema softClose</b></li> <li>• Medidas (AxLxP): 177,2x55,6x54,5 cm</li> <li>• Nicho (AxLxP): 177,5 x 56 x 55 cm</li> </ul> | <ul style="list-style-type: none"> <li>• Zonas <b>hyperFresh premium</b> garante, a temperatura e humidade ótima para conservar os alimentos até 3x mais tempo.</li> <li>• Filtro <b>airFresh</b> evita os maus odores e a contaminação cruzada dos alimentos.</li> <li>• <b>Possibilidade de combinar c/ congelador GI38NP60.</b></li> </ul> |
| <p>Até JUN-19</p>  <p><b>GI38NP60</b><br/>4242003462119</p> | <ul style="list-style-type: none"> <li>• Congelador tecnologia <b>noFrost</b></li> <li>• Eficiência energética <b>A++ / 242 kWh/ano</b></li> <li>• Cap. líquida <b>210 litros</b></li> <li>• Nível ruído <b>42 dB</b> / cl. climática <b>SN-T</b></li> <li>• <b>Iluminação LED</b></li> <li>• Visor LEDs</li> <li>• <b>Gaveta bigBox</b></li> <li>• <b>Sistema Porta Fixa</b></li> <li>• <b>Sistema softClose</b></li> <li>• Medidas (AxLxP): 177,2x55,6x54,5 cm</li> <li>• Nicho (AxLxP): 177,5 x 56 x 55 cm</li> </ul>  | <ul style="list-style-type: none"> <li>• <b>Descongelação automática</b> – tecnologia <b>noFrost</b>.</li> <li>• <b>Possibilidade de combinar c/ frigorífico KI42FP60.</b></li> </ul>   |





# Fornos

Inovação e design da Siemens: o equilíbrio perfeito.

Os fornos Siemens oferecem vários recursos para a cozinha mais profissional, bem como as várias combinações de instalação. Desde a simples combinação na vertical, até à distinta combinação de aparelhos na horizontal, com um alinhamento perfeito e único.

Os fornos iQ700 com varioSpeed podem ser utilizados como fornos convencionais ou com a função varioSpeed e cozinhar em até metade do tempo. O forno iQ700 HN678G4S6 é o sonho de qualquer Chef. Junta o design único à tecnologia mais inteligente: varioSpeed, pulseSteam, roastingSensor, bakingSensor, Home Connect ... e tudo num único aparelho.

# A extraordinária experiência na cozinha com iQ700.



## Home Connect

Controle o seu forno a partir da App Home Connect. Poderá sempre preaquecer o forno, ligar e programar o início de confeção, acompanhar o estado do programa, entre outras funções. Está também disponível um livro de receitas interativo na App. Escolha uma das várias receitas e envie os ajustes necessários diretamente para o forno com um único toque.



## varioSpeed

Ao selecionar a função varioSpeed, a função micro-ondas é ativada juntamente com o modo de aquecimento selecionado, para acelerar a preparação dos seus pratos mantendo a perfeição dos resultados.

Por exemplo, uma lasanha num forno convencional requer 50 a 60 minutos enquanto que no forno varioSpeed com função combinada micro-ondas estará pronta em 30 a 40 minutos. Poupe até 50% do tempo normalmente necessário e use-o da maneira mais confortável.



## Visores intuitivos.

Nunca foi tão fácil ter tudo sob controlo. Visor maior, com cores mais vivas, maior contraste e melhor resolução. Tudo graças à optimização da estrutura dos menus, para uma utilização mais conveniente, muito semelhante à utilização de um smartphone. O visor TFT touch Plus (5,7") apresenta-se com visor de grande dimensão, com cores mais brilhantes, melhor resolução e contraste, com imagens animadas e sons digitais.



O visor TFT touch (3,7") oferece um controlo tátil com imagens animadas que facilita a interação com o forno.



O visor TFT (2,8"), mostra através de textos, toda a informação relevante e é acompanhada de teclas tácteis para a navegação através do menu de funções e programas.



## Máquina de café iQ700.

Com a máquina de café iQ700 oferecemos uma grande variedade de bebidas, desde o ristretto forte e aromático a uma deliciosa espuma de leite - todos disponíveis ao toque de um botão, graças à função OneTouch. E para todas as bebidas, o inovador sistema de aquecimento sensoFlow garante um aroma perfeito com base na sua temperatura ideal de infusão. O seu design soberbo associado ao visor TFT tornam esta máquina fácil e muito intuitiva de utilizar.



# iQ700, a seleção premium para a sua cozinha.



**cookControl Plus: recomendações de ajuste pré-instalados garantem os melhores resultados para vários pratos.** Basta selecionar o alimento desejado e introduzir o peso - a função cookControl Plus fornece imediatamente as configurações recomendadas para cozinhar de forma perfeita. Deste modo, consegue alcançar os melhores resultados para os vários alimentos com plena confiança.



**roastingSensor: para alcançar os melhores resultados nos assados - mais fácil do que nunca.** E porque não é só importante ter excelentes resultados, no exterior do alimento, a termo sonda é um dispositivo que se introduz no interior do mesmo e, graças a três pontos de medição, a inovadora termo sonda é capaz, de forma precisa e confiável, medir a temperatura interna do alimento. Assim que a temperatura programada for alcançada, a função termina e o seu assado está pronto! É adequado para vários pratos que podem também ser combinados com a função pulseSteam.



**bakingSensor: o ajudante de pastelaria - o forno deteta quando o processo de cozedura está completo.** Dotado de programas automáticos para bolos, doces, pão, pizzas e quiches, este sensor mede constantemente o nível de oxigénio no interior do forno, não sendo necessário abrir a porta para verificar se o alimento já está cozido. Assim que o nível de humidade no interior do forno atinja o nível máximo, o processo termina. Nesta altura o bolo está pronto.



**Ar quente 4D: os melhores resultados de cozedura, independentemente do nível de tabuleiro que escolher.** Escolha o nível no qual quer colocar os seus alimentos com a maior flexibilidade possível. A tecnologia inovadora do motor iQdrive e do ventilador permite uma melhor distribuição do calor no interior do forno. O seu prato fica sempre perfeito, tal como deseja, independentemente do nível do forno em que o coloca. Também permite cozinhar em até 4 níveis simultaneamente.





coolStart

**coolStart: finalmente, o preaquecimento do forno já não é necessário e permite que economize tempo.**

Cozinhar alimentos congelados no forno é agora ainda mais rápido, graças à inovadora função coolStart. Com o suporte deste inteligente modo de aquecimento, pode cozinhar com sucesso alimentos congelados rapidamente e sem preaquecimento – resultado: uma poupança de tempo.



activeClean®

**activeClean®.**

A autolimpeza pirolítica Siemens, elimina por completo a sujidade do forno, uma vez que atinge cerca de 500°C. Esta temperatura esteriliza e elimina vírus e bactérias: não existe uma limpeza mais cómoda, eficaz e higiénica. E o mais importante, o forno faz tudo sozinho. Graças ao sensor de temperatura no forno, a porta fica bloqueada durante a limpeza até que a temperatura baixe ao nível aceitável, garantindo a máxima segurança.



pulseSteam

**PulseSteam: o toque profissional do vapor.**

A adição de vapor é perfeita para carnes, peixes e legumes ou para regenerar alimentos preparados no dia anterior, mantendo a sua textura e sabor originais ou mesmo para levdar massas.



softMove

**softMove: a porta do forno abre e fecha de forma suave e silenciosa graças ao amortecimento inteligente.**

Manuseamento descontraído do forno sem pressionar ou puxar. O mecanismo de amortecimento inteligente assegura que a porta do forno é aberta e fechada suavemente.



Iluminação LED

**Cada modelo com uma iluminação especial.**

Dependendo do modelo, existem diferentes tipos de iluminação. Desde o comum ponto de halogéneo, ou ponto de LED ou ao mais avançado LED multinível, todos oferecem uma iluminação fantástica para enaltecer os seus pratos.





# Desenhados para cozinhar facilmente. Descubra os fornos iQ500 da Siemens.

## Projetados para inspirar.

É hora de se surpreender com novos fornos da Siemens. Os modelos iQ500 convidam-no a desfrutar do prazer de cozinhar com todos os seus sentidos.

De linhas sóbrias e construídos com materiais nobres, apresentam um conceito inspirador de design e iluminação. Descubra os novos horizontes na sua cozinha com recursos tão inovadores como o coolStart para um aquecimento rápido, o cookControl ou o activeClean®, para que possa economizar tempo e aproveitar os melhores momentos da vida.



Display LCD

**Display LCD com cookControl:** cozinhar mais fácil e mais rápido. Os fornos iQ500 estão equipados com um display LCD inovador, que garante uma legibilidade simples e clara. O livro de receitas cookControl está integrado no visor LCD: basta selecionar a receita desejada e o forno selecionará automaticamente as configurações mais adequadas para cozinhar.



cookControl



Termo Sonda

Obter os melhores resultados é agora mais fácil do que nunca: a **termo sonda**. O sensor de cozedura mede com precisão e fiabilidade a temperatura interior do alimento, para que a sua refeição fique exactamente ao seu gosto.



Ar quente 3D

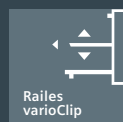
### Sistema de aquecimento 3D.

A Siemens incorpora o sistema de aquecimento 3D. Um ventilador mais potente e um novo design da cavidade do forno, que permitem um sistema de distribuição de calor e resultados perfeitos, cozinhando em até 3 níveis simultaneamente.



lightControl

**lightControl:** controlo intuitivo através do novíssimo botão de controlo iluminado. O conceito lightControl ilumina cada símbolo de aquecimento selecionado, numa elegante luz azul - transformando a utilização numa experiência intuitiva e emocionante.



Railes varioClip

**Railes varioClip:** obtenha a máxima flexibilidade do seu forno simplesmente inserindo os railes telescópicos no nível que desejar. Os railes varioClip oferecem-lhe agora a máxima flexibilidade, graças ao rápido e simples sistema de montagem dos railes.






Aquecimento rápido

### Aquecimento rápido: mais rápido à temperatura desejada.

Graças ao inovador aquecimento rápido, o seu forno aquece de forma extremamente rápida - sem consumir mais energia. Em cerca de cinco minutos obterá a temperatura desejada.



## Fornos

| Referência  | Principais Características  | Destaques  |
|---|---|--|
| Fornos Standard 60 cm   |   |  |
| Multifunções, activeClean (limpeza pirolítica)                                      |   |  |
| iQ700   |   |  |
|    | <ul style="list-style-type: none"> <li>• Vidro preto / inox</li> <li>• Forno <b>Home Connect</b></li> <li>• <b>varioSpeed</b> (c/ micro-ondas integrado)</li> <li>• <b>activeClean</b> (limpeza pirolítica)</li> <li>• <b>pulseSteam</b> - adição de vapor com 3 níveis de intensidade</li> <li>• Motor eficiente <b>iQdrive</b></li> <li>• <b>Visor TFT (5,7")</b></li> <li>• Programação tempo, início e fim de confeção</li> <li>• <b>67 litros</b></li> <li>• 15 modos aquecimento</li> <li>• Função <b>coolStart</b></li> <li>• Função aquecimento rápido</li> <li>• <b>cookControl Plus</b> (programas automáticos)</li> <li>• <b>roastingSensor</b> - termo sonda 3 pontos medição</li> <li>• <b>bakingSensor</b> - sensor especial para resultados perfeitos em bolos e massas</li> <li>• Iluminação <b>LED</b> multinível</li> <li>• <b>Raile telescópico 1 nível</b>, apto à limpeza pirolítica</li> <li>• <b>softMove</b> - abertura e fecho suave da porta</li> </ul> | <ul style="list-style-type: none"> <li>• <b>Home Connect</b>: controlo remoto através da App.</li> <li>• <b>varioSpeed</b> utilização da função micro-ondas com o modo de aquecimento para <b>reduzir o tempo de confeção em até 50%</b>.</li> <li>• <b>activeClean</b> - <b>autolimpeza pirolítica</b> do forno, tabuleiro e rails telescópicos, com 3 níveis de intensidade.</li> <li>• <b>coolStart</b> - ideal para alimentos congelados sem necessidade de preaquecer o forno.</li> <li>• Funções avançadas (cozinhar a baixa temperatura, manter quente, preaquecer loiça, <b>desidratar</b>, <b>regenerar</b> e fermentar).</li> <li>• <b>cookControl Plus</b> (programas automáticos) - só tem que indicar o tipo de alimento e o peso. O forno trata do resto.</li> </ul> |
|  | <ul style="list-style-type: none"> <li>• Vidro preto / inox</li> <li>• <b>varioSpeed</b> (c/ micro-ondas integrado)</li> <li>• <b>activeClean</b> (limpeza pirolítica)</li> <li>• Motor eficiente <b>iQdrive</b></li> <li>• <b>Visor TFT (3,7")</b></li> <li>• Programação tempo, início e fim de confeção</li> <li>• <b>67 litros</b></li> <li>• 13 modos aquecimento</li> <li>• Função <b>coolStart</b></li> <li>• Função aquecimento rápido</li> <li>• <b>cookControl Plus</b> (programas automáticos)</li> <li>• <b>Iluminação LED</b></li> <li>• <b>Raile telescópico 1 nível</b>, apto à limpeza pirolítica</li> <li>• <b>softMove</b> - abertura e fecho suave da porta</li> </ul>   | <ul style="list-style-type: none"> <li>• <b>varioSpeed</b> utilização da função micro-ondas com o modo de aquecimento para <b>reduzir o tempo de confeção em até 50%</b>.</li> <li>• <b>activeClean</b> - <b>autolimpeza pirolítica</b> do forno, tabuleiro e rails telescópicos, com 3 níveis de intensidade.</li> <li>• <b>coolStart</b> - ideal para alimentos congelados sem necessidade de preaquecer o forno.</li> <li>• Funções avançadas (cozinhar a baixa temperatura, manter quente, preaquecer loiça).</li> <li>• <b>cookControl Plus</b> (programas automáticos) - só tem que indicar o tipo de alimento e o peso. O forno trata do resto.</li> </ul>  |
|  | <ul style="list-style-type: none"> <li>• Vidro preto / inox</li> <li>• <b>activeClean</b> (limpeza pirolítica)</li> <li>• <b>pulseSteam</b> - adição de vapor com 3 níveis de intensidade</li> <li>• Motor eficiente <b>iQdrive</b></li> <li>• <b>Visor TFT (2,8")</b></li> <li>• Programação tempo, início e fim de confeção</li> <li>• <b>71 litros</b></li> <li>• Classe energética <b>A+</b></li> <li>• 13 modos aquecimento</li> <li>• Função <b>coolStart</b></li> <li>• Função aquecimento rápido</li> <li>• <b>cookControl 20</b> programas automáticos</li> <li>• <b>Iluminação</b> halogéneo</li> <li>• <b>softMove</b> - abertura e fecho suave da porta</li> </ul>  | <ul style="list-style-type: none"> <li>• <b>activeClean</b> - <b>autolimpeza pirolítica</b> do forno, tabuleiro e grelhas laterais, com 3 níveis de intensidade.</li> <li>• <b>coolStart</b> - ideal para alimentos congelados sem necessidade de preaquecer o forno.</li> <li>• Funções avançadas (cozinhar a baixa temperatura, manter quente, preaquecer loiça, <b>regenerar</b> e fermentar).</li> <li>• <b>pulseSteam</b> - adição de vapor com 3 níveis de intensidade, para assados suculentos e crocantes.</li> <li>• <b>cookControl 20</b> programas automáticos para facilitar e simplificar.</li> </ul>   |

## Fornos




| Referência   | Principais Características   | Destques   |
|--|--|--|
| Fornos Standard 60 cm  |  |  |
| Multifunções, activeClean (limpeza pirolítica)   |  |  |
| iQ700  |  |  |
|  <p><b>Novo</b></p> <p><b>HB676G5S6</b><br/>4242003739983</p> | <ul style="list-style-type: none"> <li>• Vidro preto / inox</li> <li>• <b>activeClean</b> (limpeza pirolítica)</li> <li>• Motor eficiente <b>iQdrive</b></li> <li>• <b>Visor TFT (3,7")</b></li> <li>• Programação tempo, início e fim de confeção</li> <li>• <b>71 litros</b></li> <li>• Classe energética <b>A+</b></li> <li>• 13 modos aquecimento</li> <li>• Função <b>coolStart</b></li> <li>• Função aquecimento rápido</li> <li>• <b>cookControl Plus</b> (programas automáticos)</li> <li>• Iluminação halogéneo</li> <li>• <b>Raile telescópico 3 níveis</b>, apto à limpeza pirolítica</li> <li>• <b>softMove</b> - abertura e fecho suave da porta</li> </ul> | <ul style="list-style-type: none"> <li>• <b>activeClean - autolimpeza pirolítica</b> do forno, tabuleiro e rails telescópicos, com 3 níveis de intensidade.</li> <li>• <b>coolStart</b> - ideal para alimentos congelados sem necessidade de preaquecer o forno.</li> <li>• Funções avançadas (cozinhar a baixa temperatura, manter quente, preaquecer loiça).</li> <li>• <b>cookControl Plus</b> (programas automáticos) - só tem que indicar o tipo de alimento e o peso. O forno trata do resto.</li> </ul> |
|  <p><b>HB676G0W1</b><br/>4242003769638</p>                   | <ul style="list-style-type: none"> <li>• Vidro branco / inox</li> <li>• <b>activeClean</b> (limpeza pirolítica)</li> <li>• Motor eficiente <b>iQdrive</b></li> <li>• <b>Visor TFT (3,7")</b></li> <li>• Programação tempo, início e fim de confeção</li> <li>• <b>71 litros</b></li> <li>• Classe energética <b>A+</b></li> <li>• 13 modos aquecimento</li> <li>• Função <b>coolStart</b></li> <li>• Função aquecimento rápido</li> <li>• <b>cookControl Plus</b> (programas automáticos)</li> <li>• Iluminação halogéneo</li> <li>• <b>Raile telescópico 1 nível</b>, apto à limpeza pirolítica</li> <li>• <b>softMove</b> - abertura e fecho suave da porta</li> </ul> | <ul style="list-style-type: none"> <li>• <b>activeClean - autolimpeza pirolítica</b> do forno, tabuleiro e rails telescópicos, com 3 níveis de intensidade.</li> <li>• <b>coolStart</b> - ideal para alimentos congelados sem necessidade de preaquecer o forno.</li> <li>• Funções avançadas (cozinhar a baixa temperatura, manter quente, preaquecer loiça).</li> <li>• <b>cookControl Plus</b> (programas automáticos) - só tem que indicar o tipo de alimento e o peso. O forno trata do resto.</li> </ul> |
|  <p><b>HB676G0S1</b><br/>4242003671757</p>                  | <ul style="list-style-type: none"> <li>• Vidro preto / inox</li> <li>• <b>activeClean</b> (limpeza pirolítica)</li> <li>• Motor eficiente <b>iQdrive</b></li> <li>• <b>Visor TFT (3,7")</b></li> <li>• Programação tempo, início e fim de confeção</li> <li>• <b>71 litros</b></li> <li>• Classe energética <b>A+</b></li> <li>• 13 modos aquecimento</li> <li>• Função <b>coolStart</b></li> <li>• Função aquecimento rápido</li> <li>• <b>cookControl Plus</b> (programas automáticos)</li> <li>• Iluminação halogéneo</li> <li>• <b>Raile telescópico 1 nível</b>, apto à limpeza pirolítica</li> <li>• <b>softMove</b> - abertura e fecho suave da porta</li> </ul>  | <ul style="list-style-type: none"> <li>• <b>activeClean - autolimpeza pirolítica</b> do forno, tabuleiro e rails telescópicos, com 3 níveis de intensidade.</li> <li>• <b>coolStart</b> - ideal para alimentos congelados sem necessidade de preaquecer o forno.</li> <li>• Funções avançadas (cozinhar a baixa temperatura, manter quente, preaquecer loiça).</li> <li>• <b>cookControl Plus</b> (programas automáticos) - só tem que indicar o tipo de alimento e o peso. O forno trata do resto.</li> </ul> |
|  <p><b>HB676GBS1</b><br/>4242003672440</p>                  | <ul style="list-style-type: none"> <li>• Vidro preto / inox</li> <li>• <b>activeClean</b> (limpeza pirolítica)</li> <li>• Motor eficiente <b>iQdrive</b></li> <li>• <b>Visor TFT (3,7")</b></li> <li>• Programação tempo, início e fim de confeção</li> <li>• <b>71 litros</b></li> <li>• Classe energética <b>A+</b></li> <li>• 13 modos aquecimento</li> <li>• Função <b>coolStart</b></li> <li>• Função aquecimento rápido</li> <li>• <b>cookControl Plus</b> (programas automáticos)</li> <li>• Iluminação halogéneo</li> <li>• <b>softMove</b> - abertura e fecho suave da porta</li> </ul>   | <ul style="list-style-type: none"> <li>• <b>activeClean - autolimpeza pirolítica</b> do forno, tabuleiro e grelhas laterais, com 3 níveis de intensidade.</li> <li>• <b>coolStart</b> - ideal para alimentos congelados sem necessidade de preaquecer o forno.</li> <li>• Funções avançadas (cozinhar a baixa temperatura, manter quente, preaquecer loiça).</li> <li>• <b>cookControl Plus</b> (programas automáticos) - só tem que indicar o tipo de alimento e o peso. O forno trata do resto.</li> </ul>   |

## Fornos




| Referência   | Principais Características   | Destaques  |
|--|--|--|
| Fornos Standard 60 cm  |  |  |
| Multifunções, activeClean (limpeza pirolítica)   |  |  |
| iQ700  |  |  |
|  <p><b>HB673GBW1F</b><br/>4242003672587</p>   | <ul style="list-style-type: none"> <li>• Vidro branco / inox</li> <li>• <b>activeClean</b> (limpeza pirolítica)</li> <li>• Motor eficiente <b>iQdrive</b></li> <li>• <b>Visor TFT (2,8")</b></li> <li>• Programação tempo, início e fim de confeitura</li> <li>• <b>71 litros</b></li> <li>• Classe energética <b>A+</b></li> <li>• 10 modos aquecimento</li> <li>• Função <b>coolStart</b></li> <li>• Função aquecimento rápido</li> <li>• <b>cookControl 10</b> programas automáticos</li> <li>• Iluminação halogéneo</li> <li>• <b>softMove</b> - abertura e fecho suave da porta</li> </ul>  | <ul style="list-style-type: none"> <li>• <b>activeClean - autolimpeza pirolítica</b> do forno, tabuleiro e grelhas laterais, com 3 níveis de intensidade.</li> <li>• <b>coolStart</b> - ideal para alimentos congelados sem necessidade de preaquecer o forno.</li> <li>• <b>cookControl 10</b> programas automáticos para facilitar e simplificar.</li> </ul>   |
|  <p><b>HB673GBS1</b><br/>4242003658130</p>   | <ul style="list-style-type: none"> <li>• Vidro preto / inox</li> <li>• <b>activeClean</b> (limpeza pirolítica)</li> <li>• Motor eficiente <b>iQdrive</b></li> <li>• <b>Visor TFT (2,8")</b></li> <li>• Programação tempo, início e fim de confeitura</li> <li>• <b>71 litros</b></li> <li>• Classe energética <b>A+</b></li> <li>• 10 modos aquecimento</li> <li>• Função <b>coolStart</b></li> <li>• Função aquecimento rápido</li> <li>• <b>cookControl 10</b> programas automáticos</li> <li>• Iluminação halogéneo</li> <li>• <b>softMove</b> - abertura e fecho suave da porta</li> </ul>   | <ul style="list-style-type: none"> <li>• <b>activeClean - autolimpeza pirolítica</b> do forno, tabuleiro e grelhas laterais, com 3 níveis de intensidade.</li> <li>• <b>coolStart</b> - ideal para alimentos congelados sem necessidade de preaquecer o forno.</li> <li>• <b>cookControl 10</b> programas automáticos para facilitar e simplificar.</li> </ul>   |
| iQ500  |  |  |
|  <p><b>HB578G5S0</b><br/>4242003799475</p>  | <ul style="list-style-type: none"> <li>• Vidro preto / inox</li> <li>• <b>activeClean</b> (limpeza pirolítica)</li> <li>• <b>Visor LCD (branco)</b></li> <li>• Programação tempo e fim de confeitura</li> <li>• <b>lightControl</b> - comandos rotativos iluminados</li> <li>• <b>71 litros</b></li> <li>• Classe energética <b>A</b></li> <li>• 9 modos aquecimento</li> <li>• Função <b>coolStart</b></li> <li>• Função <b>aquecimento rápido</b></li> <li>• Termo sonda (medição da temperatura do alimento)</li> <li>• <b>cookControl 30</b> programas automáticos</li> <li>• Iluminação halogéneo</li> <li>• <b>Raile varioClip</b> para colocar em qualquer nível do forno</li> <li>• <b>softClose</b> - fecho suave da porta</li> </ul> | <ul style="list-style-type: none"> <li>• <b>activeClean - autolimpeza pirolítica</b> do forno, com 3 níveis de intensidade.</li> <li>• <b>coolStart</b> - ideal para alimentos congelados sem necessidade de preaquecer o forno.</li> <li>• <b>cookControl 30</b> programas automáticos para facilitar e simplificar.</li> <li>• Termo sonda para assados no ponto.</li> <li>• <b>lightControl</b> - comandos rotativos iluminados.</li> <li>• Regulação eletrónica da temperatura.</li> <li>• Possibilidade de adicionar raile telescópico varioClip HZ538000.</li> </ul> |
|  <p><b>HB578G0S00</b><br/>4242003815403</p> | <ul style="list-style-type: none"> <li>• Vidro preto / inox</li> <li>• <b>activeClean</b> (limpeza pirolítica)</li> <li>• <b>Visor LCD (branco)</b></li> <li>• Programação tempo e fim de confeitura</li> <li>• <b>lightControl</b> - comandos rotativos iluminados</li> <li>• <b>71 litros</b></li> <li>• Classe energética <b>A</b></li> <li>• 9 modos aquecimento</li> <li>• Função <b>coolStart</b></li> <li>• Função <b>aquecimento rápido</b></li> <li>• <b>cookControl 30</b> programas automáticos</li> <li>• Iluminação halogéneo</li> <li>• <b>Raile varioClip</b> para colocar em qualquer nível do forno</li> <li>• <b>softClose</b> - fecho suave da porta</li> </ul>   | <ul style="list-style-type: none"> <li>• <b>activeClean - autolimpeza pirolítica</b> do forno, com 3 níveis de intensidade.</li> <li>• <b>coolStart</b> - ideal para alimentos congelados sem necessidade de preaquecer o forno.</li> <li>• <b>cookControl 30</b> programas automáticos para facilitar e simplificar.</li> <li>• <b>lightControl</b> - comandos rotativos iluminados.</li> <li>• Regulação eletrónica da temperatura.</li> <li>• Possibilidade de adicionar raile telescópico varioClip HZ538000.</li> </ul>   |



# Fornos

| Referência  | Principais Características  | Destques   |
|---|---|--|
| Fornos Standard 60 cm   |   |  |
| Multifunções, activeClean (limpeza pirolítica)  |   |  |
| iQ300   |   |  |
|  <p><b>HB574AERO</b><br/>4242003799390</p>   | <ul style="list-style-type: none"> <li>• Vidro preto / inox</li> <li>• <b>activeClean</b> (limpeza pirolítica)</li> <li>• Visor LED (vermelho)</li> <li>• Programação tempo e fim de confeção</li> <li>• <b>71 litros</b></li> <li>• Classe energética A</li> <li>• 7 modos aquecimento</li> <li>• Função <b>aquecimento rápido</b></li> <li>• <b>cookControl 10</b> programas automáticos</li> <li>• Iluminação halogéneo</li> <li>• <b>Raile telescópico 1 nível</b></li> </ul>   | <ul style="list-style-type: none"> <li>• <b>activeClean - autolimpeza pirolítica</b> do forno, com 3 níveis de intensidade.</li> <li>• Função aquecimento rápido, para reduzir o tempo total de confeção.</li> <li>• <b>cookControl 10</b> programas automáticos para facilitar e simplificar.</li> <li>• Regulação eletrónica da temperatura.</li> <li>• Possibilidade de adicionar raile telescópico varioClip HZ538000.</li> </ul>                  |
| Multifunções ecoClean   |   |  |
| iQ700   |   |  |
|  <p><b>HM633GBS1</b><br/>4242003671870</p>  | <ul style="list-style-type: none"> <li>• Vidro preto / inox</li> <li>• <b>varioSpeed</b> (c/ micro-ondas integrado)</li> <li>• <b>ecoClean</b> na parede posterior</li> <li>• Motor eficiente <b>iQdrive</b></li> <li>• <b>Visor TFT (3,7")</b></li> <li>• Programação tempo e fim de confeção</li> <li>• <b>67 litros</b></li> <li>• 10 modos aquecimento</li> <li>• Função <b>coolStart</b></li> <li>• Função <b>aquecimento rápido</b></li> <li>• <b>cookControl 17</b> programas automáticos</li> <li>• <b>Iluminação LED</b></li> <li>• <b>softMove</b> - abertura e fecho suave da porta</li> </ul> | <ul style="list-style-type: none"> <li>• <b>varioSpeed</b> utilização da função micro-ondas com o modo de aquecimento para <b>reduzir o tempo de confeção em até 50%</b>.</li> <li>• <b>ecoClean</b> com programa de limpeza da parede posterior.</li> <li>• <b>coolStart</b> - ideal para alimentos congelados sem necessidade de preaquecer o forno.</li> <li>• <b>cookControl 17</b> programas automáticos para facilitar e simplificar.</li> </ul> |
| Multifunções ecoClean   |   |  |
| iQ500   |   |  |
|  <p><b>HB537A0S0</b><br/>4242003815229</p> | <ul style="list-style-type: none"> <li>• Vidro preto / inox</li> <li>• <b>ecoClean</b> na parede posterior</li> <li>• <b>Visor LCD (branco)</b></li> <li>• Programação tempo e fim de confeção</li> <li>• <b>lightControl</b> - comandos rotativos iluminados</li> <li>• <b>71 litros</b></li> <li>• Classe energética A</li> <li>• 7 modos aquecimento</li> <li>• Função <b>aquecimento rápido</b></li> <li>• <b>cookControl 10</b> programas automáticos</li> <li>• Iluminação halogéneo</li> <li>• <b>Raile telescópico varioClip</b> para colocar em qualquer nível do forno</li> </ul>               | <ul style="list-style-type: none"> <li>• <b>ecoClean</b> com programa de limpeza da parede posterior.</li> <li>• Função <b>aquecimento rápido</b>, para reduzir o tempo total de confeção.</li> <li>• <b>cookControl 10</b> programas automáticos para facilitar e simplificar.</li> <li>• <b>lightControl</b> - comandos rotativos iluminados.</li> <li>• Possibilidade de adicionar raile telescópico varioClip HZ538000.</li> </ul>                 |

## Fornos

| Referência  | Principais Características  | Destaques   |
|---|---|---|
| Fornos Standard 60 cm   |   |   |
| Multifunções  |   |   |
| iQ300   |   |   |
|  <p><b>HB514AERO</b><br/>4242003815182</p>   | <ul style="list-style-type: none"> <li>• Vidro preto / inox</li> <li>• Visor LED (vermelho)</li> <li>• Programação tempo e fim de confeitura</li> <li>• <b>71 litros</b></li> <li>• Classe energética A</li> <li>• 7 modos aquecimento</li> <li>• Função <b>aquecimento rápido</b></li> <li>• Iluminação halogéneo</li> <li>• <b>Raile telescópico 1 nível</b></li> </ul>   | <ul style="list-style-type: none"> <li>• Função <b>aquecimento rápido</b>, para reduzir o tempo total de confeitura.</li> <li>• Possibilidade de adicionar raile telescópico varioClip HZ538000.</li> </ul>   |
| iQ100   |   |   |
|  <p><b>HB510ABR1</b><br/>4242003839577</p>  | <ul style="list-style-type: none"> <li>• Vidro preto / inox</li> <li>• <b>71 litros</b></li> <li>• Classe energética A</li> <li>• 5 modos aquecimento</li> <li>• Função <b>aquecimento rápido</b></li> <li>• Iluminação halogéneo</li> </ul> <p>Antecessor: HB510ABRO</p>   | <ul style="list-style-type: none"> <li>• Função <b>aquecimento rápido</b>, para reduzir o tempo total de confeitura.</li> <li>• Possibilidade de adicionar raile telescópico varioClip HZ538000.</li> </ul>   |
| Forno 90 cm multifunções  |   |   |
| iQ500   |   |   |
|  <p><b>VB558C0S0</b><br/>4242003802328</p> | <ul style="list-style-type: none"> <li>• Vidro preto / inox</li> <li>• <b>ecoClean</b> na parede posterior e nas laterais</li> <li>• <b>Visor LCD (branco)</b></li> <li>• Programação tempo e fim de confeitura</li> <li>• <b>lightControl</b> - comandos rotativos iluminados</li> <li>• <b>85 litros</b></li> <li>• Classe energética A+</li> <li>• 10 modos aquecimento</li> <li>• Função <b>aquecimento rápido</b></li> <li>• Iluminação halogéneo</li> <li>• <b>Raile varioClip</b> para colocar em qualquer nível do forno</li> </ul> | <ul style="list-style-type: none"> <li>• Forno de 90x48 cm com 85 litros de capacidade.</li> <li>• Função <b>aquecimento rápido</b>, para reduzir o tempo total de confeitura.</li> <li>• <b>lightControl</b> - comandos rotativos iluminados.</li> <li>• Regulação eletrônica da temperatura.</li> </ul> |

## Fornos compactos: design e coordenação perfeita em 45 cm.

### iQ700



100% vapor

#### Forno a vapor 100%.

Preserva o sabor e os nutrientes dos alimentos cozinhando com 100% de vapor, uma técnica usada pelos Chefs mais conceituados para obter legumes e peixes mais saborosos. Além disto, também pode cozinhar convencionalmente sem vapor ou ainda com adição de vapor pulseSteam. Tudo isto no forno CS636GBS2.



Vapor pulseSteam

#### Forno varioSpeed (com micro-ondas) e pulseSteam.

A adição de vapor PulseSteam juntamente com as outras formas de aquecimento convencional gera resultados previamente reservados apenas para os profissionais. Adicionalmente, pode ser combinado com micro-ondas para acelerar o processo de confeção.

Para finalizar a limpeza activeClean, para que o forno também brilhe.

As melhores funções num só forno de 45 cm.



varioSpeed

#### Forno varioSpeed (com micro-ondas): para cozinhar em metade do tempo.

Os fornos compactos com função micro-ondas iQ700 da Siemens são três aparelhos num só. Podem funcionar como um forno multifunções, como micro-ondas, mas a principal vantagem é a combinação das duas tecnologias para cozinhar em até metade do tempo.

### iQ500






#### Forno compacto iQ500 com micro-ondas e vapor 100%.

O forno compacto CP565AGSO significa desfrutar de 3 aparelhos num só.




A sua flexibilidade é tal que tem a possibilidade de cozinhar como um forno convencional, como um forno a vapor 100% ou como micro-ondas, independentemente ou de forma combinada.

Sendo um forno tudo-em-um, não só permite uma enorme economia de espaço, especialmente em cozinhas pequenas, mas também diminui o tempo de confeção e limpeza, dando a opção de saborear um alimento saudável cozido a vapor.

# Compactos




| Referência   | Principais Características  | Destaques  |
|--|---|--|
| Forno compacto varioSpeed e vapor pulseSteam   |   |  |
|  <p data-bbox="225 920 381 969"> <b>CN678G4S6</b><br/>           4242003679876         </p>     | <ul style="list-style-type: none"> <li>• Vidro preto / inox</li> <li>• Forno <b>Home Connect</b></li> <li>• <b>varioSpeed</b> (c/ micro-ondas integrado)</li> <li>• <b>activeClean</b> (limpeza pirolítica)</li> <li>• <b>pulseSteam</b> - adição de vapor com 3 níveis de intensidade</li> <li>• Motor eficiente <b>iQdrive</b></li> <li>• <b>Visor TFT (5,7")</b></li> <li>• Programação tempo, início e fim de confeção</li> <li>• 45 litros</li> <li>• 15 modos aquecimento</li> <li>• Função <b>coolStart</b></li> <li>• Função aquecimento rápido</li> <li>• <b>cookControl Plus</b> (programas automáticos)</li> <li>• <b>roastingSensor</b> - termo sonda 3 pontos medição</li> <li>• <b>bakingSensor</b> - sensor especial para resultados perfeitos em bolos e massas</li> <li>• <b>Iluminação LED</b></li> <li>• <b>Raile telescópico 1 nível</b>, apto à limpeza pirolítica</li> <li>• <b>softMove</b> - abertura e fecho suave da porta</li> </ul> | <ul style="list-style-type: none"> <li>• <b>Home Connect</b>: controlo remoto através da App.</li> <li>• <b>varioSpeed</b> utilização da função micro-ondas com o modo de aquecimento para <b>reduzir o tempo de confeção em até 50%</b>.</li> <li>• <b>activeClean</b> - <b>autolimpeza pirolítica</b> do forno, tabuleiro e rails telescópicos, com 3 níveis de intensidade.</li> <li>• <b>coolStart</b> - ideal para alimentos congelados sem necessidade de preaquecer o forno.</li> <li>• Funções avançadas (cozinhar a baixa temperatura, manter quente, preaquecer loiça, <b>desidratar</b>, <b>regenerar</b> e fermentar).</li> <li>• <b>cookControl Plus</b> (programas automáticos) - só tem que indicar o tipo de alimento e o peso. O forno trata do resto.</li> </ul> |
| Forno compacto varioSpeed  |   |  |
|  <p data-bbox="225 1402 381 1451"> <b>CM676GBS1</b><br/>           4242003658376         </p> | <ul style="list-style-type: none"> <li>• Vidro preto / inox</li> <li>• <b>varioSpeed</b> (c/ micro-ondas integrado)</li> <li>• <b>activeClean</b> (limpeza pirolítica)</li> <li>• Motor eficiente <b>iQdrive</b></li> <li>• <b>Visor TFT (3,7")</b></li> <li>• Programação tempo, início e fim de confeção</li> <li>• 45 litros</li> <li>• 13 modos aquecimento</li> <li>• Função <b>coolStart</b></li> <li>• Função aquecimento rápido</li> <li>• <b>cookControl Plus</b> (programas automáticos)</li> <li>• <b>Iluminação LED</b></li> <li>• <b>softMove</b> - abertura e fecho suave da porta</li> </ul>   | <ul style="list-style-type: none"> <li>• <b>varioSpeed</b> utilização da função micro-ondas com o modo de aquecimento para <b>reduzir o tempo de confeção em até 50%</b>.</li> <li>• <b>activeClean</b> - <b>autolimpeza pirolítica</b> do forno, tabuleiro e grelhas laterais, com 3 níveis de intensidade.</li> <li>• <b>coolStart</b> - ideal para alimentos congelados sem necessidade de preaquecer o forno.</li> <li>• Funções avançadas (cozinhar a baixa temperatura, manter quente, preaquecer loiça).</li> <li>• <b>cookControl Plus</b> (programas automáticos) - só tem que indicar o tipo de alimento e o peso. O forno trata do resto.</li> </ul>  |
|  <p data-bbox="225 1809 381 1859"> <b>CM636GBW1</b><br/>           4242003674109         </p> | <ul style="list-style-type: none"> <li>• Vidro branco / inox</li> <li>• <b>varioSpeed</b> (c/ micro-ondas integrado)</li> <li>• <b>ecoClean</b> na parede posterior</li> <li>• Motor eficiente <b>iQdrive</b></li> <li>• <b>Visor TFT (3,7")</b></li> <li>• Programação tempo, início e fim de confeção</li> <li>• 45 litros</li> <li>• 13 modos aquecimento</li> <li>• Função <b>coolStart</b></li> <li>• Função aquecimento rápido</li> <li>• <b>cookControl Plus</b> (programas automáticos)</li> <li>• <b>Iluminação LED</b></li> <li>• <b>softMove</b> - abertura e fecho suave da porta</li> </ul>  | <ul style="list-style-type: none"> <li>• <b>varioSpeed</b> utilização da função micro-ondas com o modo de aquecimento para <b>reduzir o tempo de confeção em até 50%</b>.</li> <li>• <b>ecoClean</b> com programa de limpeza da parede posterior.</li> <li>• <b>coolStart</b> - ideal para alimentos congelados sem necessidade de preaquecer o forno.</li> <li>• Funções avançadas (cozinhar a baixa temperatura, manter quente, preaquecer loiça).</li> <li>• <b>cookControl Plus</b> (programas automáticos) - só tem que indicar o tipo de alimento e o peso. O forno trata do resto.</li> </ul>   |

# Compactos





| Referência   | Principais Características   | Destques  |
|--|--|---|
| Forno compacto varioSpeed  |  |   |
| iQ700  |  |   |
|  <p><b>CM633GBS1</b><br/>4242003658345</p>                      | <ul style="list-style-type: none"> <li>• Vidro preto / inox</li> <li>• <b>varioSpeed</b> (c/ micro-ondas integrado)</li> <li>• Motor eficiente <b>iQdrive</b></li> <li>• <b>Visor TFT (2,8")</b></li> <li>• Programação tempo, início e fim de confeitura</li> <li>• 45 litros</li> <li>• 6 modos aquecimento</li> <li>• Função aquecimento rápido</li> <li>• <b>cookControl 14</b> programas automáticos</li> <li>• <b>Iluminação LED</b></li> <li>• <b>softMove</b> - abertura e fecho suave da porta</li> </ul>   | <ul style="list-style-type: none"> <li>• <b>varioSpeed</b> utilização da função micro-ondas com o modo de aquecimento para <b>reduzir o tempo de confeitura em até 50%</b>.</li> <li>• <b>cookControl 14</b> programas automáticos para facilitar e simplificar.</li> </ul>   |
| Forno compacto com Vapor 100%  |  |   |
| iQ700  |  |   |
| <p><b>Novo</b></p>  <p><b>CS636GBS2</b><br/>4242003839256</p>  | <ul style="list-style-type: none"> <li>• Vidro preto / inox</li> <li>• <b>Vapor 100%</b>, Vapor <b>pulseSteam</b> (3 níveis) e <b>Multifunções</b></li> <li>• <b>ecoClean</b> na parede posterior</li> <li>• Motor eficiente <b>iQdrive</b></li> <li>• <b>Visor TFT (3,7")</b></li> <li>• Programação tempo, início e fim de confeitura</li> <li>• 47 litros</li> <li>• Classe energética <b>A+</b></li> <li>• 13 modos aquecimento</li> <li>• Função <b>coolStart</b></li> <li>• Função aquecimento rápido</li> <li>• <b>cookControl Plus</b> (programas automáticos)</li> <li>• <b>Iluminação LED</b></li> <li>• <b>softMove</b> - abertura e fecho suave da porta</li> </ul> <p>Antecessor: CS636GBS1</p> | <ul style="list-style-type: none"> <li>• Funcionamento como <b>forno multifunções, combinado com adição de vapor ou vapor 100%</b> (receitas saudáveis).</li> <li>• <b>ecoClean</b> com programa de limpeza da parede posterior.</li> <li>• <b>coolStart</b> - ideal para alimentos congelados sem necessidade de preaquecer o forno.</li> <li>• Funções avançadas (cozinhar a baixa temperatura, manter quente, preaquecer loiça, <b>regenerar</b> e fermentar).</li> <li>• <b>cookControl Plus</b> (programas automáticos) - só tem que indicar o tipo de alimento e o peso. O forno trata do resto.</li> </ul> |
| Forno compacto multifunções  |  |   |
| iQ700  |  |   |
| <p><b>Novo</b></p>  <p><b>CB635GNS3</b><br/>4242003836491</p> | <ul style="list-style-type: none"> <li>• Vidro preto / inox</li> <li>• <b>ecoClean</b> na parede posterior</li> <li>• Motor eficiente <b>iQdrive</b></li> <li>• <b>Visor TFT (2,8")</b></li> <li>• Programação tempo, início e fim de confeitura</li> <li>• 47 litros</li> <li>• Classe energética <b>A+</b></li> <li>• 13 modos aquecimento</li> <li>• Função <b>coolStart</b></li> <li>• Função aquecimento rápido</li> <li>• <b>cookControl 10</b> programas automáticos</li> <li>• <b>Iluminação LED</b></li> <li>• <b>Raile telescópico 1 nível</b></li> <li>• <b>softMove</b> - abertura e fecho suave da porta</li> </ul> <p>Antecessor: CB635GNS1</p>  | <ul style="list-style-type: none"> <li>• <b>ecoClean</b> com programa de limpeza da parede posterior.</li> <li>• <b>coolStart</b> - ideal para alimentos congelados sem necessidade de preaquecer o forno.</li> <li>• Funções avançadas (cozinhar a baixa temperatura, manter quente, preaquecer loiça).</li> <li>• <b>cookControl 10</b> programas automáticos para facilitar e simplificar.</li> </ul>  |



# Compactos

| Referência  | Principais Características   | Destaques   |
|---|--|---|
| Forno compacto com micro-ondas e Vapor 100%   |  |   |
| iQ500   |  |   |
|    | <ul style="list-style-type: none"> <li>• Vidro preto / inox</li> <li>• <b>Multifunções, Vapor 100% e Micro-ondas</b></li> <li>• Micro-ondas com 5 níveis de potência</li> <li>• <b>Base cerâmica</b> sem prato giratório</li> <li>• <b>Vapor 100 % e adição de vapor</b> com 3 níveis</li> <li>• Depósito de vapor de 0,8 litros</li> <li>• <b>Visor LCD (branco)</b></li> <li>• <b>lightControl</b> - comandos rotativos iluminados</li> <li>• 36 litros</li> <li>• 5 modos aquecimento</li> <li>• Função <b>aquecimento rápido</b></li> <li>• <b>cookControl 30</b> programas automáticos</li> <li>• Programa de descalcificação</li> <li>• <b>Iluminação LED</b></li> <li>• Interior em inox</li> </ul> | <ul style="list-style-type: none"> <li>• <b>O forno compacto 3 em 1.</b></li> <li>• Funções: vapor 100%, micro-ondas, ar quente circulante, grelhar com ar circulante, grelhar - grande quantidade.</li> <li>• Micro-ondas para utilização individual ou em conjunto com alguns modos de aquecimento.</li> <li>• <b>cookControl 30</b> programas automáticos para facilitar e simplificar.</li> </ul> |
| CP565AGS0<br>4242003803912  |  |   |
| Micro-ondas compacto  |  |   |
| iQ700   |  |   |
|   | <ul style="list-style-type: none"> <li>• Vidro preto / inox</li> <li>• <b>Micro-ondas</b> com 5 níveis de potência</li> <li>• 900 W de potência</li> <li>• <b>Base cerâmica</b> sem prato giratório</li> <li>• <b>Visor TFT (2,8")</b></li> <li>• Programação tempo de confeitão</li> <li>• 36 litros</li> <li>• <b>cookControl 7</b> programas automáticos</li> <li>• <b>Iluminação LED</b></li> <li>• Interior em inox</li> </ul>  | <ul style="list-style-type: none"> <li>• <b>Tecnologia innoWave</b> - aquecimento mais rápido e eficiente, através de uma distribuição ótima das ondas, sem necessidade de prato giratório.</li> <li>• <b>cookControl 7</b> programas automáticos para facilitar e simplificar.</li> </ul>  |
| CF634AGS1<br>4242003754641  |  |   |
| Vaporeira compacta  |  |   |
| iQ700   |  |   |
|  | <ul style="list-style-type: none"> <li>• Vidro preto / inox</li> <li>• <b>Vaporeira (vapor 100%)</b></li> <li>• Amplitude da temperatura 30 °C - 100 °C</li> <li>• <b>Visor TFT (2,8")</b></li> <li>• Programação tempo, início e fim de confeitão</li> <li>• 38 litros</li> <li>• 4 modos aquecimento</li> <li>• <b>cookControl 20</b> programas automáticos</li> <li>• Depósito de água com 1,3 litros</li> <li>• Gerador de vapor no interior da cavidade</li> <li>• Iluminação Halogéneo</li> <li>• <b>softMove</b> - abertura e fecho suave da porta</li> </ul>   | <ul style="list-style-type: none"> <li>• Funções: <b>Vapor 100%, Regenerar, Levantar, Descongelar.</b></li> <li>• <b>cookControl 20</b> programas automáticos para facilitar e simplificar.</li> </ul>  |
| CD634GBS1<br>4242003658338  | A partir de Setembro 2019 altera para a referência CD634GAS0   |   |

## Compactos / Gavetas de aquecimento

| Referência  | Principais Características  | Destaques   |
|---|---|---|
| Máquina de café totalmente automática   |   |   |
| iQ700   |   |   |
|  <p><b>CT636LES6</b><br/>4242003703595</p>   | <ul style="list-style-type: none"> <li>• Vidro preto / inox</li> <li>• Home Connect</li> <li>• Visor TFT com menu interativo</li> <li>• 19 Bar</li> <li>• sensoFlow System</li> <li>• One-touch preparation de várias bebidas, com aromaDouble Shot</li> <li>• coffeeSensor System</li> <li>• silentCeram Drive</li> <li>• Memória para bebidas favoritas</li> <li>• Limpeza automática do sistema leite e de todos os tubos após cada processo de infusão</li> </ul> | <ul style="list-style-type: none"> <li>• <b>Home Connect:</b> controlo remoto através da App, com CoffeePlaylist.</li> <li>• Sistema <b>sensoFlow</b> temperatura ideal e constante a qualquer momento, para uma bebida perfeita.</li> <li>• <b>One-touch</b> preparation: Ristretto, Espresso, Espresso Macchiato, Café, Cappuccino, Latte Macchiato, Café com leite ao toque de um único botão.</li> <li>• <b>aromaDouble Shot:</b> café extra-forte e menos amargo graças a 2 processos de moagem e preparação de bebidas (19 bar).</li> <li>• <b>silentCeram Drive:</b> unidade de moagem em cerâmica de grande qualidade com redução de ruído.</li> <li>• <b>coffeeSensor System:</b> a unidade de moagem ajusta-se automaticamente à variedade de grãos de café.</li> </ul> |
| Gavetas de aquecimento  |   |   |
| iQ700   |   |   |
|  <p><b>BI630DNS1</b><br/>4242003676615</p> | <ul style="list-style-type: none"> <li>• Gaveta de aquecimento 29 cm</li> <li>• Vidro preto</li> <li>• Regulação da temperatura em 4 níveis: - 40°C a 80°C</li> <li>• Capacidade de carga até 25 kg</li> <li>• Volume: 52 litros</li> <li>• Resistência integrada na superfície de vidro</li> <li>• Abertura Push Pull</li> </ul>   | <ul style="list-style-type: none"> <li>• Ideal para levedar massa, descongelar, cozinhar a baixa temperatura, manter os alimentos quentes, ou simplesmente aquecer a loiça.</li> </ul>  |
|  <p><b>BI630CNS1</b><br/>4242003676561</p> | <ul style="list-style-type: none"> <li>• Gaveta de aquecimento 14 cm</li> <li>• Vidro preto</li> <li>• Regulação da temperatura em 4 níveis: - 40°C a 80°C</li> <li>• Capacidade de carga até 25 kg</li> <li>• Volume: 20 litros</li> <li>• Resistência integrada na superfície de vidro</li> <li>• Abertura Push Pull</li> </ul>   | <ul style="list-style-type: none"> <li>• Ideal para levedar massa, descongelar, cozinhar a baixa temperatura, manter os alimentos quentes, ou simplesmente aquecer a loiça.</li> </ul>  |
|  <p><b>BI630CNW1</b><br/>4242003676608</p> | <ul style="list-style-type: none"> <li>• Gaveta de aquecimento 14 cm</li> <li>• Vidro branco</li> <li>• Regulação da temperatura em 4 níveis: - 40°C a 80°C</li> <li>• Capacidade de carga até 25 kg</li> <li>• Volume: 20 litros</li> <li>• Resistência integrada na superfície de vidro</li> <li>• Abertura Push Pull</li> </ul>  | <ul style="list-style-type: none"> <li>• Ideal para levedar massa, descongelar, cozinhar a baixa temperatura, manter os alimentos quentes, ou simplesmente aquecer a loiça.</li> </ul>  |

## Micro-ondas: sublimes quando alinhados com os fornos.

### Combinação perfeita.

Os micro-ondas de 38 cm de altura oferecem uma capacidade de até 25 litros e combinam perfeitamente com os fornos graças ao seu design em vidro e inox, tornando-os o complemento perfeito para descongelar, aquecer ou cozinhar. A função cookControl inclui até 8 receitas automáticas e com o novo controlo deslizante, só precisa de deslizar o dedo para selecionar as opções disponíveis. Podem ser instalados em móveis superiores ou em coluna, seja qual for a opção ficarão perfeitamente integrados na cozinha.



### Micro-ondas iQ500.

Os micro-ondas iQ500 e iQ300 apresentam um novo design que lhe permitem uma coordenação perfeita com toda a gama de fornos.

### Micro-ondas iQ700.






Em vidro preto ou branco e com o visor TFT, os micro-ondas Siemens ficam perfeitamente alinhados quando instalados com um forno iQ700. A sua potência de 900 W e o grill, não só permitem descongelar e aquecer, mas também cozinhar. Os seus 10 programas automáticos tornam todas as tarefas muito simples.

### Tecnologia innoWave.






Sob a base de cerâmica há uma antena rotativa que distribui as micro-ondas de forma homogênea por todos os alimentos. Desta forma, a plataforma giratória tradicional é eliminada, obtendo uma superfície útil maior do que num prato giratório com as mesmas dimensões exteriores. Mais rapidez e eficiência.



# Micro-ondas

| Referência  | Principais Características  | Destques  |
|---|---|---|
| Micro-ondas de integrar 38 cm   |   |   |
| iQ700. Tecnologia innoWave. Visor TFT. Interior em inox   |   |   |
|  <p><b>BE634LGS1</b><br/>4242003676363</p>   | <ul style="list-style-type: none"> <li>• Vidro preto / inox</li> <li>• Tecnologia <b>innoWave</b></li> <li>• Visor TFT (2,8")</li> <li>• Função <b>grill</b></li> <li>• <b>cookControl 10</b> programas automáticos</li> <li>• <b>21 litros</b></li> <li>• <b>Iluminação LED</b></li> <li>• Base cerâmica sem prato rotativo</li> <li>• Abertura à <b>esquerda</b></li> </ul> | <ul style="list-style-type: none"> <li>• Tecnologia <b>innoWave</b> - aquecimento mais rápido e eficiente, através de uma distribuição ótima das ondas, sem necessidade de prato giratório.</li> <li>• <b>cookControl 10</b> programas para facilitar a utilização.</li> <li>• Instalação em coluna ou móvel alto de 60 cm de largura.</li> </ul> |
|  <p><b>BE634RGS1</b><br/>4242003676387</p>  | <ul style="list-style-type: none"> <li>• Vidro preto / inox</li> <li>• Tecnologia <b>innoWave</b></li> <li>• Visor TFT (2,8")</li> <li>• Função <b>grill</b></li> <li>• <b>cookControl 10</b> programas automáticos</li> <li>• <b>21 litros</b></li> <li>• <b>Iluminação LED</b></li> <li>• Base cerâmica sem prato rotativo</li> <li>• Abertura à <b>direita</b></li> </ul>  | <ul style="list-style-type: none"> <li>• Tecnologia <b>innoWave</b> - aquecimento mais rápido e eficiente, através de uma distribuição ótima das ondas, sem necessidade de prato giratório.</li> <li>• <b>cookControl 10</b> programas para facilitar a utilização.</li> <li>• Instalação em coluna ou móvel alto de 60 cm de largura.</li> </ul> |
|  <p><b>BF634LGS1</b><br/>4242003676424</p> | <ul style="list-style-type: none"> <li>• vidro branco / inox</li> <li>• Tecnologia <b>innoWave</b></li> <li>• Visor TFT (2,8")</li> <li>• <b>21 litros</b></li> <li>• <b>cookControl 7</b> programas automáticos</li> <li>• <b>21 litros</b></li> <li>• <b>Iluminação LED</b></li> <li>• Base cerâmica sem prato rotativo</li> <li>• Abertura à <b>esquerda</b></li> </ul>    | <ul style="list-style-type: none"> <li>• Tecnologia <b>innoWave</b> - aquecimento mais rápido e eficiente, através de uma distribuição ótima das ondas, sem necessidade de prato giratório.</li> <li>• <b>cookControl 7</b> programas para facilitar a utilização.</li> <li>• Instalação em coluna ou móvel alto de 60 cm de largura.</li> </ul>  |
|  <p><b>BF634LGS1</b><br/>4242003676400</p> | <ul style="list-style-type: none"> <li>• Vidro preto / inox</li> <li>• Tecnologia <b>innoWave</b></li> <li>• Visor TFT (2,8")</li> <li>• <b>cookControl 7</b> programas automáticos</li> <li>• <b>21 litros</b></li> <li>• <b>Iluminação LED</b></li> <li>• Base cerâmica sem prato rotativo</li> <li>• Abertura à <b>esquerda</b></li> </ul>                                 | <ul style="list-style-type: none"> <li>• Tecnologia <b>innoWave</b> - aquecimento mais rápido e eficiente, através de uma distribuição ótima das ondas, sem necessidade de prato giratório.</li> <li>• <b>cookControl 7</b> programas para facilitar a utilização.</li> <li>• Instalação em coluna ou móvel alto de 60 cm de largura.</li> </ul>  |
|  <p><b>BF634RGS1</b><br/>4242003676431</p> | <ul style="list-style-type: none"> <li>• Vidro preto / inox</li> <li>• Tecnologia <b>innoWave</b></li> <li>• Visor TFT (2,8")</li> <li>• <b>cookControl 7</b> programas automáticos</li> <li>• <b>21 litros</b></li> <li>• <b>Iluminação LED</b></li> <li>• Base cerâmica sem prato rotativo</li> <li>• Abertura à <b>direita</b></li> </ul>                                  | <ul style="list-style-type: none"> <li>• Tecnologia <b>innoWave</b> - aquecimento mais rápido e eficiente, através de uma distribuição ótima das ondas, sem necessidade de prato giratório.</li> <li>• <b>cookControl 7</b> programas para facilitar a utilização.</li> <li>• Instalação em coluna ou móvel alto de 60 cm de largura.</li> </ul>  |

# Micro-ondas

| Referência  | Principais Características   | Destques   |
|---|--|--|
| <b>Micro-ondas de integrar 38 cm</b>  |  |  |
| <b>iQ500. Visor digital. Interior em inox</b>   |  |  |
|  <p><b>BE555LMS0</b><br/>4242003805695</p>   | <ul style="list-style-type: none"> <li>• Vidro preto / inox</li> <li>• Visor digital (branco)</li> <li>• Controlo eletrónico touchSlider</li> <li>• Função <b>grill</b></li> <li>• cookControl 8 programas automáticos</li> <li>• <b>25 litros</b></li> <li>• Prato rotativo de 31,5 cm de diâmetro</li> <li>• Abertura à <b>esquerda</b></li> </ul> | <ul style="list-style-type: none"> <li>• <b>cookControl 8</b> programas para facilitar a utilização.</li> <li>• <b>Combina com fornos iQ500</b> (visor branco).</li> </ul>   |
|  <p><b>BE525LMS0</b><br/>4242003805640</p>   | <ul style="list-style-type: none"> <li>• Vidro preto / inox</li> <li>• Visor digital (branco)</li> <li>• Controlo eletrónico touchSlider</li> <li>• Função <b>grill</b></li> <li>• cookControl 8 programas automáticos</li> <li>• <b>20 litros</b></li> <li>• Prato rotativo de 25,5 cm de diâmetro</li> <li>• Abertura à <b>esquerda</b></li> </ul> | <ul style="list-style-type: none"> <li>• <b>cookControl 8</b> programas para facilitar a utilização.</li> <li>• <b>Combina com fornos iQ500</b> (visor branco).</li> </ul>   |
|  <p><b>BF525LMS0</b><br/>4242003805527</p> | <ul style="list-style-type: none"> <li>• Vidro preto / inox</li> <li>• Visor digital (branco)</li> <li>• Controlo eletrónico touchSlider</li> <li>• <b>cookControl 7</b> programas automáticos</li> <li>• <b>20 litros</b></li> <li>• Prato rotativo de 25,5 cm de diâmetro</li> <li>• Abertura à <b>esquerda</b></li> </ul>                         | <ul style="list-style-type: none"> <li>• <b>cookControl 7</b> programas para facilitar a utilização.</li> <li>• <b>Combina com fornos iQ500</b> (visor branco).</li> </ul>   |
| <b>iQ300. Interior em inox</b>  |  |  |
|  <p><b>BF520LMR0</b><br/>4242003805671</p> | <ul style="list-style-type: none"> <li>• Vidro preto / inox</li> <li>• Controlo mecânico</li> <li>• <b>20 litros</b></li> <li>• Prato rotativo de 25,5 cm de diâmetro</li> <li>• Abertura à <b>esquerda</b></li> </ul>   | <ul style="list-style-type: none"> <li>• <b>Combina com fornos iQ100</b> (sem visor) / <b>iQ300</b> (visor vermelho) / <b>iQ500</b> (visor branco).</li> </ul>               |
| <b>iQ100. Interior em inox</b>  |  |  |
|  <p><b>HF15G561</b><br/>4242003430576</p>  | <ul style="list-style-type: none"> <li>• Inox</li> <li>• Visor digital (vermelho)</li> <li>• Controlo eletrónico</li> <li>• Função <b>grill</b></li> <li>• <b>cookControl 8</b> programas automáticos</li> <li>• <b>17 litros</b></li> <li>• Prato rotativo de 24,5 cm de diâmetro</li> <li>• Abertura à <b>esquerda</b></li> </ul>                  | <ul style="list-style-type: none"> <li>• <b>cookControl 8</b> programas para facilitar a utilização.</li> <li>• <b>Combina com fornos iQ300</b> (visor vermelho).</li> </ul> |



## Acessórios

| Referência   | Principais Características   |
|--|--|
| <b>Acessórios Fornos iQ700</b>   |  |
| <p><b>Novo</b></p>  <p><b>HEZ638370</b><br/>4242002810164</p> | <ul style="list-style-type: none"> <li>• Raile telescópico de 3 níveis com função stop.</li> <li>• Aptos para pirólise.</li> <li>• Válido para fornos pirolíticos de 60 cm iQ700, sem micro-ondas, presentes nesta tabela.</li> </ul>  |
| <p><b>Novo</b></p>  <p><b>HEZ638270</b><br/>4242002810140</p> | <ul style="list-style-type: none"> <li>• Raile telescópico de 2 níveis com função stop.</li> <li>• Aptos para pirólise.</li> <li>• Válido para fornos pirolíticos de 60 cm iQ700, sem micro-ondas, presentes nesta tabela.</li> </ul>  |
| <p><b>Novo</b></p>  <p><b>HEZ638170</b><br/>4242002810119</p> | <ul style="list-style-type: none"> <li>• Raile telescópico de 1 nível com função stop.</li> <li>• Aptos para pirólise.</li> <li>• Válido para fornos pirolíticos de 60 cm iQ700, sem micro-ondas, presentes nesta tabela.</li> </ul>   |
|  <p><b>HZ327000</b><br/>4242003353127</p>                   | <ul style="list-style-type: none"> <li>• Set de pedra e pá em madeira - ideal para confeccionar pizzas, pão e folhados.</li> <li>• Válido para fornos iQ700, sem utilização de micro-ondas, presentes nesta tabela.</li> </ul>   |
|  <p><b>HZ625071</b><br/>4242003682357</p>                   | <ul style="list-style-type: none"> <li>• Tabuleiro para grelhar no forno, com pouca gordura. Em esmalte de alta resistência e anti-aderente.</li> <li>• Apto para máq. lavar loiça.</li> <li>• Válido para fornos iQ700, sem utilização de micro-ondas, presentes nesta tabela.</li> </ul> |
|  <p><b>HZ633070</b><br/>4242003673485</p>                   | <ul style="list-style-type: none"> <li>• Tabuleiro profissional (10 litros). Em esmalte de alta resistência e anti-aderente.</li> <li>• Apto para pirólise.</li> <li>• Válido para fornos iQ700, sem utilização de micro-ondas, presentes nesta tabela.</li> </ul>                         |
|  <p><b>HZ633001</b><br/>4242003673478</p>                   | <ul style="list-style-type: none"> <li>• Tampa para tabuleiro profissional</li> <li>• Não apto para pirólise</li> <li>• Válido para fornos iQ700, sem utilização de micro-ondas</li> </ul>   |
| <b>Válidos para fornos iQ500 / iQ300 / iQ100</b>   |  |
|  <p><b>HZ538000</b><br/>4242003813904</p>                   | <ul style="list-style-type: none"> <li>• 1 raile telescópico varioClip, para colocar em qualquer um dos 5 níveis do forno.</li> <li>• Válido para fornos iQ100, iQ300 e iQ500 de 60 cm presentes nesta tabela.</li> </ul>  |
|  <p><b>HZ532010</b><br/>4242003813874</p>                   | <ul style="list-style-type: none"> <li>• Tabuleiro com revestimento cerâmico antiaderente.</li> <li>• Válido para fornos iQ100, iQ300 e iQ500 de 60 cm presentes nesta tabela.</li> </ul>  |



# Placas

Mil formas de cozinhar numa única zona de confeção. Os recipientes para cozinhar são tão diversos como os pratos que se podem confeccionar. É bom saber que agora pode cozinhar de forma flexível. As placas flexInduction da Siemens têm zonas de indução que podem ser unidas entre si através da seleção de um comando. O número e tamanho dos recipientes são automaticamente reconhecidos. Por baixo da superfície vitrocerâmica existem várias bobines magnéticas que fazem a correspondência exata ao recipiente a aquecer. Assim, o calor só é gerado onde é necessário, sem estar limitado a zonas redondas.



# flexInduction Plus. Um novo conceito que reinventa a sua forma de cozinhar.



**Experimente as vantagens de cozinhar com indução da Siemens.**  
A bomba de indução direciona o calor diretamente para o recipiente e para o alimento – sem aquecer a zona de cozedura. Para si significa: tempo de aquecimento reduzido, maior segurança e menor necessidade de limpeza. Rápido, seguro e confortável – deixe-se convencer. Adicionalmente, cozinhar numa placa de indução torna-se mais económico do que numa placa a gás ou vitrocerâmica.



**A Siemens apresenta uma nova forma de interação com sua placa de indução.**  
Graças à intuitiva aplicação HomeConnect, poderá controlar comodamente a sua placa a partir do seu tablet ou smartphone, bem como ajustar, por exemplo, as seguintes funções:

- Controlar as potências de cada zona da placa e programar o temporizador em cada zona de confeção.
- Unir as zonas flexíveis numa só potência ou dividir as zonas flexíveis em duas.
- Utilizar o fryingSensor ou o cookingSensor.
- Função cronómetro.



**Sistema cookConnect - a sua placa controla o seu exaustor.**  
Com este sistema é possível controlar diversas funções diretamente na placa, como os níveis de potência ou a iluminação.

Além disso, também lhe permite:

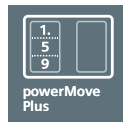
- Definir a ativação do exaustor como automático ou manual.
- Definir se o exaustor deve continuar a funcionar quando a placa é desligada.
- Definir se a luz do exaustor se acende quando a placa é ligada.





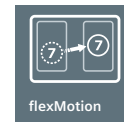
### iQ700 flexInduction Plus.

Um conceito inovador que reinventa a forma de cozinhar. Graças aos seus indutores adicionais, estrategicamente colocados, a flexibilidade na hora de cozinhar é, de facto, maior. Uma zona extra permite cozinhar com recipientes de diversos formatos e tamanhos.



### Função powerMove Plus.

Com três potências pré-definidas ao longo da zona flexInduction, pode ativar automaticamente a potência desejada com a simples mudança da localização do recipiente, desde o nível 9 na zona da frente até ao nível 1 na zona posterior.



### Função flexMotion.

Ao mover o recipiente de uma zona para outra, as placas flexInduction Plus da Siemens desligam os indutores da zona inicial, mantendo-os ativos na nova zona selecionada. Basta um simples toque para confirmar.

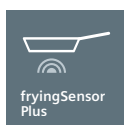
### Acessórios para placas flexInduction.

A Siemens oferece-lhe acessórios exclusivos para as placas iQ700 flexInduction: o Teppan Yaki para obter resultados semelhantes aos do dominó Teppan Yaki; o Grelhador para confeccionar os seus grelhados favoritos; a Assadeira para os tradicionais assados ou com o acessório para cozer a vapor.





## Tecnologia e inovação para uma utilização intuitiva da sua placa.



### fryingSensor Plus.

Flexibilidade no controlo da temperatura do óleo/azeite para cada uma das zonas, incluindo a zona tripla de 32 cm e as zonas flexInduction. Uma temperatura insuficiente do óleo/azeite faz com que o alimento absorva demasiada gordura. Uma temperatura demasiado alta faz com que o óleo/azeite perca as suas propriedades.

As placas Siemens com os controlos TFT e lightSlider, incorporam um 5º nível adicional para o controlo da temperatura do óleo/azeite. Adicionalmente, emitem um aviso sonoro quando atingem a temperatura seleccionada, de modo a poder juntar os alimentos na altura ideal para obter resultados excelentes, conservando as propriedades e nutrientes dos mesmos.

Nível 1. Muito baixo; Nível 2. Baixo; Nível 3. Médio-baixo; Nível 4. Médio-alto; Nível 5. Alto.

### Função powerBoost.

Com a função powerBoost pode aumentar a potência de uma zona até mais 50%. Ideal para cozinhar de forma ainda mais rápida.

### Função shortBoost.

Maximiza a potência durante 30 segundos. Ideal para aquecer frigideiras.



### cookingSensor.

Este sensor controla a temperatura no interior do recipiente (panela / tacho) e mantém sempre a temperatura correta, evitando que os alimentos se queimem, ferverem em demasia ou transbordem do recipiente.

### Programação do tempo de cozedura.

Todas as placas de indução e vitrocerâmicas permitem a programação do tempo para cada zona de confeção. Decorrido o tempo programado, as zonas desligam-se automaticamente.

### Função manter quente.

Ideal para derreter chocolate ou manteiga e para que as refeições acabadas de fazer se mantenham quentes.

### Função reStart e quickStart.

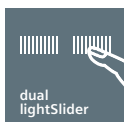
A função reStart memoriza por 4 segundos os ajustes de potência seleccionados, caso a placa se desligue acidentalmente.

A função quickStart permite colocar um recipiente sobre uma zona que se ativa automaticamente após ligar a placa, sendo apenas necessário ajustar a potência desejada.



#### Controlo TFT touchPlus.

Com um visor de grande dimensão a cores, de alta resolução e contraste, o controlo TFT é o melhor aliado de um Chef. Inclui um assistente de receitas muito fácil de utilizar: ao escolher a receita no visor TFT, a placa seleciona automaticamente o nível adequado do cookingSensor ou do fryingSensor para manter uma temperatura perfeita. Inclui recomendações simples para facilitar a confeção do prato.



#### Controlo dual lightSlider.

O controlo dual lightSlider da Siemens é muito preciso, intuitivo e fácil de utilizar. Quando a placa está desligada apenas fica visível o comando ligar/desligar, conseguindo uma estética perfeitamente integrada. Uma vez ligada, as funções selecionáveis ficam iluminadas. Um controlo fácil e direto através de um seletor muito amplo com 17 níveis de potência.



#### Controlo touchSlider.

Um conceito de controlo único e inovador. Basta deslizar muito suavemente o dedo sobre o touchSlider e escolher a potência desejada. Todas as funções podem ser selecionadas desta forma simples e rápida.



#### Controlo touchControl.




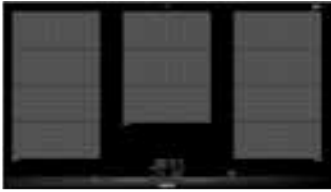
O touchControl permite um controlo fácil e acessível. Apenas tem que selecionar a zona e aumentar ou baixar a potência com os sensores "+" ou "-".



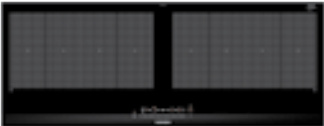


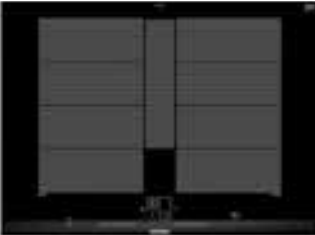
#### Terminações e design.

A Siemens disponibiliza placas com terminações design comfort, design biselado, design basic frame e design plano. As placas **design comfort** são biseladas à frente com perfis inox nas laterais e podem ser combinadas com outras placas ou dominós com a mesma terminação.


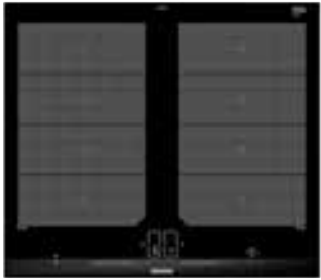
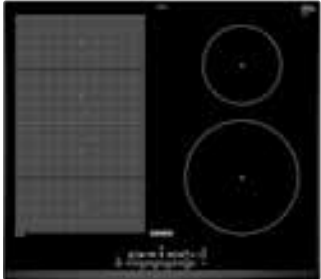

## Placas

| Referência  | Principais características   | Destaques   |
|---|--|---|
| Indução flexInduction   |  |   |
| iQ700. inductionAir   |  |   |
|    | <p><b>PLACA</b></p> <ul style="list-style-type: none"> <li>• 80 cm</li> <li>• 2 zonas <b>flexInduction</b> 24 x 40 cm</li> <li>• Controlo <b>dual lightSlider</b> (17 níveis de potência)</li> <li>• <b>fryingSensor Plus</b></li> <li>• <b>cookingSensor Plus</b> (necessita acessório HZ39050)</li> <li>• Funções powerBoost / shortBoost</li> <li>• Funções reStart / quickStart</li> <li>• Indicação do consumo de energia</li> <li>• Função manter quente</li> <li>• Design Comfort</li> </ul> <p><b>EXAUSTOR</b></p> <ul style="list-style-type: none"> <li>• <b>iQdrive</b></li> <li>• sensor <b>climateControl</b></li> <li>• 630 m³/h</li> <li>• 9+1 nível intensivo</li> <li>• Cl. Energética A A1-/B/70dB</li> </ul>  | <ul style="list-style-type: none"> <li>• A placa necessitará sempre de um acessório para instalação: <ul style="list-style-type: none"> <li>- Instalação em modo saída de ar HZ381401</li> <li>- Instalação em modo recirculação cleanAir HZ381501.</li> </ul> </li> <li>• Acessório <b>cookingSensor Plus</b> HZ39050. Sobre acessórios, consultar págs. 102 e 103.</li> </ul>   |
| EX875LX34E<br>4242003763988   |  |   |
| iQ700. flexInduction. Temporizador com função de fim e alarme                       |  |   |
|  | <ul style="list-style-type: none"> <li>• 90 cm</li> <li>• 2 zonas <b>flexInduction</b> 24 x 40 cm</li> <li>• 1 zona <b>flexInduction</b> 24 x 30 cm</li> <li>• <b>Home Connect</b></li> <li>• <b>cookConnect</b> (controlo placa/exaustor)</li> <li>• Controlo <b>TFT</b> (17 níveis de potência)</li> <li>• <b>cookControl Plus</b> (receitas programadas)</li> <li>• <b>fryingSensor Plus</b></li> <li>• Apto à função <b>cookingSensor Plus</b> (necessita acessório HZ39050)</li> <li>• Funções powerBoost / shortBoost</li> <li>• Função <b>powerMove</b> (3 passos)</li> <li>• Função <b>flexMotion</b></li> <li>• Funções reStart / quickStart</li> <li>• Indicação do consumo energia</li> <li>• Função manter quente</li> <li>• Cronómetro</li> <li>• Design cl perfis laterais inox</li> </ul> | <ul style="list-style-type: none"> <li>• <b>Home Connect: controlo através da App.</b></li> <li>• <b>Zonas totalmente flexíveis</b>, para que cozinhe com recipientes de qualquer tamanho e formato.</li> <li>• <b>fryingSensor</b>: sensor de fritura com controlo automático que evita que os alimentos frite demasiado. Sempre estaladiços.</li> <li>• <b>powerMove</b>: controlo automático da potência em 3 níveis que se ativam com o deslizar do recipiente pela zona flexível.</li> </ul>   |
| EX975KXW1E<br>4242003765685   |  |   |
|  | <ul style="list-style-type: none"> <li>• 90 cm</li> <li>• 2 zonas <b>flexInduction</b> 23 x 40 cm</li> <li>• 1 zona tripla de 32 cm</li> <li>• <b>Home Connect</b></li> <li>• <b>cookConnect</b> (controlo placa/exaustor)</li> <li>• Controlo <b>dual lightSlider</b> (17 níveis de potência)</li> <li>• <b>fryingSensor Plus</b></li> <li>• Funções powerBoost / shortBoost</li> <li>• Função <b>powerMove</b> (3 passos)</li> <li>• Funções reStart / quickStart</li> <li>• Indicação do consumo energia</li> <li>• Função manter quente</li> <li>• Cronómetro</li> <li>• Design Comfort</li> </ul>   | <ul style="list-style-type: none"> <li>• <b>Home Connect: controlo através da App.</b></li> <li>• <b>Zonas totalmente flexíveis</b>, para que cozinhe com recipientes de qualquer tamanho e formato.</li> <li>• <b>fryingSensor</b>: sensor de fritura com controlo automático que evita que os alimentos frite demasiado. Sempre estaladiços.</li> <li>• <b>Zona tripla de 32 cm</b>: a zona mais ampla, apta para recipientes de várias dimensões.</li> <li>• <b>powerMove</b>: controlo automático da potência em 3 níveis que se ativam com o deslizar do recipiente pela zona flexível.</li> </ul> |
| EX975LXV1E<br>4242003759783   |  |   |
|  | <ul style="list-style-type: none"> <li>• 90 cm</li> <li>• 2 zonas <b>flexInduction</b> 24 x 40 cm</li> <li>• 1 zona <b>flexInduction</b> 24 x 30 cm</li> <li>• Controlo <b>dual lightSlider</b> (17 níveis de potência)</li> <li>• <b>fryingSensor Plus</b></li> <li>• Funções powerBoost / shortBoost</li> <li>• Função <b>powerMove</b> (3 passos)</li> <li>• Funções reStart / quickStart</li> <li>• Indicação do consumo energia</li> <li>• Função manter quente</li> <li>• Cronómetro</li> <li>• Design Comfort</li> </ul>  | <ul style="list-style-type: none"> <li>• <b>Zonas totalmente flexíveis</b>, para que cozinhe com recipientes de qualquer tamanho e formato.</li> <li>• <b>fryingSensor</b>: sensor de fritura com controlo automático que evita que os alimentos frite demasiado. Sempre estaladiços.</li> <li>• <b>powerMove</b>: controlo automático da potência em 3 níveis que se ativam com o deslizar do recipiente pela zona flexível.</li> </ul>  |
| EX975LXC1E<br>4242003692301   |  |   |

# Placas





| Referência  | Principais características  | Destaques   |
|---|---|---|
| Indução flexInduction   |   |   |
| iQ700. flexInduction. Temporizador com função de fim e alarme   |   |   |
|  <p><b>EX275FXB1E</b><br/>4242003701218</p>                      | <ul style="list-style-type: none"> <li>• 90 x 35 cm</li> <li>• 2 zonas <b>flexInduction</b> 40 x 21 cm</li> <li>• Controlo <b>touchSlider</b></li> <li>• Funções <b>powerBoost</b></li> <li>• Função <b>powerMove</b> (3 passos)</li> <li>• Funções <b>reStart / quickStart</b></li> <li>• Indicação do consumo de energia</li> <li>• Design Comfort</li> </ul>   | <ul style="list-style-type: none"> <li>• <b>Zonas totalmente flexíveis</b>, para que cozinhe com recipientes de qualquer tamanho e formato.</li> <li>• <b>powerMove</b>: controlo automático da potência em 3 níveis que se ativam com o deslizar do recipiente pela zona flexível.</li> </ul>  |
|  <p><b>EX875KYW1E</b><br/>4242003765296</p>                     | <ul style="list-style-type: none"> <li>• 80 cm</li> <li>• 2 zonas <b>flexInduction Plus</b> 23 x 40 cm</li> <li>• <b>Home Connect</b></li> <li>• <b>cookConnect</b> (controlo placa/extractor)</li> <li>• Controlo TFT (17 níveis de potência)</li> <li>• <b>cookControl Plus</b> (receitas programadas)</li> <li>• <b>fryingSensor Plus</b></li> <li>• Apto à função <b>cookingSensor Plus</b> (necessita acessório HZ39050)</li> <li>• Funções <b>powerBoost / shortBoost</b></li> <li>• Função <b>powerMove</b> (3 passos)</li> <li>• Função <b>flexMotion</b></li> <li>• Funções <b>reStart / quickStart</b></li> <li>• Indicação do consumo energia</li> <li>• Função manter quente</li> <li>• Cronómetro</li> <li>• Design c/ perfis laterais inox</li> </ul> <p>Antecessor: EX875KYE1E</p> | <ul style="list-style-type: none"> <li>• <b>Home Connect: controlo através da App.</b></li> <li>• <b>Zonas totalmente flexíveis</b>, para que cozinhe com recipientes de qualquer tamanho e formato.</li> <li>• <b>fryingSensor</b>: sensor de fritura com controlo automático que evita que os alimentos frite demasiado. Sempre estaladiços.</li> <li>• <b>powerMove</b>: controlo automático da potência em 3 níveis que se ativam com o deslizar do recipiente pela zona flexível.</li> </ul> |
| <p><b>Novo</b></p>  <p><b>EX875LEC1E</b><br/>4242003692271</p> | <ul style="list-style-type: none"> <li>• 80 cm</li> <li>• 1 zona <b>flexInduction</b> 24 x 40 cm</li> <li>• 1 zona (dupla) 28 cm</li> <li>• 1 zona 15 cm</li> <li>• Controlo <b>dual lightSlider</b> (17 níveis de potência)</li> <li>• <b>fryingSensor Plus</b></li> <li>• Funções <b>powerBoost / shortBoost</b></li> <li>• Função <b>powerMove</b> (3 passos)</li> <li>• Funções <b>reStart / quickStart</b></li> <li>• Indicação do consumo energia</li> <li>• Função manter quente</li> <li>• Cronómetro</li> <li>• Design Comfort</li> </ul>  | <ul style="list-style-type: none"> <li>• <b>Zonas totalmente flexíveis</b>, para que cozinhe com recipientes de qualquer tamanho e formato.</li> <li>• <b>fryingSensor</b>: sensor de fritura com controlo automático que evita que os alimentos frite demasiado. Sempre estaladiços.</li> <li>• <b>powerMove</b>: controlo automático da potência em 3 níveis que se ativam com o deslizar do recipiente pela zona flexível.</li> </ul>  |
|  <p><b>EX775LYE4E</b><br/>4242003757826</p>                    | <ul style="list-style-type: none"> <li>• 70 cm</li> <li>• 2 zonas <b>flexInduction Plus</b> 23 x 38 cm</li> <li>• Controlo <b>dual lightSlider</b> (17 níveis de potência)</li> <li>• <b>fryingSensor Plus</b></li> <li>• Apto à função <b>cookingSensor Plus</b> (necessita acessório HZ39050)</li> <li>• Funções <b>powerBoost / shortBoost</b></li> <li>• Função <b>powerMove</b> (3 passos)</li> <li>• Função <b>flexMotion</b></li> <li>• Funções <b>reStart / quickStart</b></li> <li>• Indicação do consumo energia</li> <li>• Função manter quente</li> <li>• Cronómetro</li> <li>• Design Comfort</li> </ul>   | <ul style="list-style-type: none"> <li>• <b>Zonas totalmente flexíveis</b>, para que cozinhe com recipientes de qualquer tamanho e formato.</li> <li>• <b>fryingSensor</b>: sensor de fritura com controlo automático que evita que os alimentos frite demasiado. Sempre estaladiços.</li> <li>• <b>powerMove</b>: controlo automático da potência em 3 níveis que se ativam com o deslizar do recipiente pela zona flexível.</li> </ul>  |

## Placas

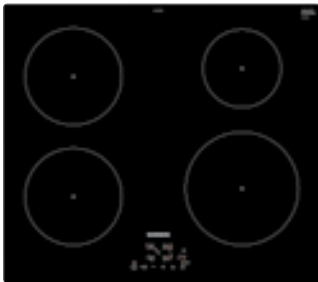



| Referência   | Principais características   | Destaques  |
|--|--|--|
| Indução flexInduction  |  |  |
| iQ700. flexInduction. Temporizador com função de fim e alarme  |  |  |
|  <p><b>EX675JYW1E</b><br/>4242003765234</p>   | <ul style="list-style-type: none"> <li>• 60 cm</li> <li>• 2 zonas <b>flexInduction Plus</b> 23 x 38 cm</li> <li>• <b>Home Connect</b></li> <li>• <b>cookConnect</b> (controlo placa/exaustor)</li> <li>• Controlo <b>TFT</b> (17 níveis de potência)</li> <li>• <b>cookControl Plus</b> (receitas programadas)</li> <li>• <b>fryingSensor Plus</b></li> <li>• Apto à função <b>cookingSensor Plus</b> (necessita acessório HZ39050)</li> <li>• Funções <b>powerBoost / shortBoost</b></li> <li>• Função <b>powerMove</b> (3 passos)</li> <li>• Função <b>flexMotion</b></li> <li>• Funções <b>reStart / quickStart</b></li> <li>• Indicação do consumo energia</li> <li>• Função manter quente</li> <li>• Cronómetro</li> <li>• Design <i>cl</i> perfis laterais inox</li> </ul> | <ul style="list-style-type: none"> <li>• <b>Home Connect: controlo através da App.</b></li> <li>• <b>Zonas totalmente flexíveis</b>, para que cozinhe com recipientes de qualquer tamanho e formato.</li> <li>• <b>fryingSensor</b>: sensor de fritura com controlo automático que evita que os alimentos fritem demasiado. Sempre estaladiços.</li> <li>• <b>powerMove</b>: controlo automático da potência em 3 níveis que se ativam com o deslizar do recipiente pela zona flexível.</li> </ul> |
|  <p><b>EX675LXC1E</b><br/>4242003716885</p>  | <ul style="list-style-type: none"> <li>• 60 cm</li> <li>• 2 zonas <b>flexInduction</b> 24 x 38 cm</li> <li>• Controlo <b>dual lightSlider</b> (17 níveis de potência)</li> <li>• <b>fryingSensor Plus</b></li> <li>• Funções <b>powerBoost / shortBoost</b></li> <li>• Função <b>powerMove</b> (3 passos)</li> <li>• Funções <b>reStart / quickStart</b></li> <li>• Indicação do consumo energia</li> <li>• Função manter quente</li> <li>• Cronómetro</li> <li>• Design Comfort</li> </ul>  | <ul style="list-style-type: none"> <li>• <b>Zonas totalmente flexíveis</b>, para que cozinhe com recipientes de qualquer tamanho e formato.</li> <li>• <b>fryingSensor</b>: sensor de fritura com controlo automático que evita que os alimentos fritem demasiado. Sempre estaladiços.</li> <li>• <b>powerMove</b>: controlo automático da potência em 3 níveis que se ativam com o deslizar do recipiente pela zona flexível.</li> </ul>  |
|  <p><b>EX651FEC1E</b><br/>4242003716786</p> | <ul style="list-style-type: none"> <li>• 60 cm</li> <li>• 1 zona <b>flexInduction</b> 24 x 38 cm</li> <li>• 1 zona 21 cm</li> <li>• 1 zona 15 cm</li> <li>• Controlo <b>touchSlider</b> (17 níveis de potência)</li> <li>• <b>fryingSensor</b></li> <li>• Função <b>powerBoost</b></li> <li>• Funções <b>reStart / quickStart</b></li> <li>• Indicação do consumo energia</li> <li>• Design biselado</li> </ul>  | <ul style="list-style-type: none"> <li>• <b>Zonas totalmente flexíveis</b>, para que cozinhe com recipientes de qualquer tamanho e formato.</li> <li>• <b>fryingSensor</b>: sensor de fritura com controlo automático que evita que os alimentos fritem demasiado. Sempre estaladiços.</li> </ul>  |
| Indução. Função powerBoost em todas as zonas   |  |  |
|  <p><b>EH675FEC1E</b><br/>4242003716267</p> | <ul style="list-style-type: none"> <li>• 60 cm</li> <li>• 4 zonas de indução<br/>- 21 / 18 / 18 / 15 cm</li> <li>• Controlo <b>touchSlider</b> (17 níveis de potência)</li> <li>• <b>fryingSensor</b></li> <li>• Função <b>powerBoost</b></li> <li>• Funções <b>reStart / quickStart</b></li> <li>• Indicação do consumo energia</li> <li>• Design Comfort</li> </ul>  | <ul style="list-style-type: none"> <li>• Indução: mais rapidez, mais economia, mais segurança, fácil limpeza.</li> <li>• <b>Programação de tempo</b> de confeção para cada zona, com função de fim de confeção e <b>alarme</b>.</li> </ul>   |



# Placas

| Referência   | Principais características  | Destaques  |
|--|---|--|
| Indução. Função powerBoost em todas as zonas   |   |  |
|  <p><b>EH651FDC1E</b><br/>4242003697580</p>   | <ul style="list-style-type: none"> <li>• 60 cm</li> <li>• 3 zonas de indução               <ul style="list-style-type: none"> <li>- 32 (<b>zona tripla</b>) / 21 / 15 cm</li> </ul> </li> <li>• Controlo <b>touchSlider</b> (17 níveis de potência)</li> <li>• <b>fryingSensor</b></li> <li>• Função powerBoost</li> <li>• Funções reStart / quickStart</li> <li>• Indicação do consumo energia</li> <li>• Design Biselado</li> </ul> | <ul style="list-style-type: none"> <li>• Indução: mais rapidez, mais economia, mais segurança, fácil limpeza.</li> <li>• <b>Programação de tempo</b> de confeção para cada zona, com função de fim de confeção e <b>alarme</b>.</li> <li>• <b>Zona tripla de 32 cm</b>: a zona mais ampla, apta para recipientes de várias dimensões.</li> </ul> |
|  <p><b>EH651FFB1E</b><br/>4242003716229</p>  | <ul style="list-style-type: none"> <li>• 60 cm</li> <li>• 4 zonas de indução               <ul style="list-style-type: none"> <li>- 28-18 (<b>zona oval</b>) / 21 / 18 / 15 cm</li> </ul> </li> <li>• Controlo <b>touchSlider</b> (17 níveis de potência)</li> <li>• Função powerBoost</li> <li>• Funções reStart / quickStart</li> <li>• Indicação do consumo energia</li> <li>• Design Biselado</li> </ul>                          | <ul style="list-style-type: none"> <li>• Indução: mais rapidez, mais economia, mais segurança, fácil limpeza.</li> <li>• <b>Programação de tempo</b> de confeção para cada zona, com função de fim de confeção e <b>alarme</b>.</li> <li>• <b>Zona oval</b>, ideal para recipientes de maiores dimensões.</li> </ul>                             |
|  <p><b>EH631BEB1E</b><br/>4242003716120</p> | <ul style="list-style-type: none"> <li>• 60 cm</li> <li>• 4 zonas de indução               <ul style="list-style-type: none"> <li>- 21 / 18 / 18 / 15 cm</li> </ul> </li> <li>• Controlo <b>touchControl</b> (17 níveis de potência)</li> <li>• Função powerBoost</li> <li>• Funções reStart / quickStart</li> <li>• Design Bisel frontal</li> </ul>  | <ul style="list-style-type: none"> <li>• Indução: mais rapidez, mais economia, mais segurança, fácil limpeza.</li> <li>• <b>Programação de tempo</b> de confeção para cada zona, com função de fim de confeção e <b>alarme</b>.</li> </ul>   |
| Indução. Função powerBoost em todas as zonas. 4600 W   |   |  |
|  <p><b>EU631FEB1E</b><br/>4242003716625</p> | <ul style="list-style-type: none"> <li>• 60 cm</li> <li>• 4 zonas de indução               <ul style="list-style-type: none"> <li>- 21 / 18 / 18 / 15 cm</li> </ul> </li> <li>• <b>4600 W</b></li> <li>• Controlo <b>touchSlider</b> (17 níveis de potência)</li> <li>• Função powerBoost</li> <li>• Funções reStart / quickStart</li> <li>• Indicação do consumo energia</li> <li>• Design Bisel frontal</li> </ul>                  | <ul style="list-style-type: none"> <li>• Indução: mais rapidez, mais economia, mais segurança, fácil limpeza.</li> <li>• <b>Programação de tempo</b> de confeção para cada zona, com função de fim de confeção e <b>alarme</b>.</li> <li>• Placa com <b>4600 W</b>, ideal para habitações com baixa potência elétrica contratada.</li> </ul>     |

## Placas

| Referência   | Principais características  | Destaques  |
|--|---|--|
| Indução. Função powerBoost em todas as zonas. 4600 W   |   |  |
|  <p><b>EU611BEB1E</b><br/>4242003716472</p>   | <ul style="list-style-type: none"> <li>• 60 cm</li> <li>• 4 zonas de indução<br/>- 21 / 18 / 18 / 15 cm</li> <li>• <b>4600 W</b></li> <li>• Controlo <b>touchControl</b> (17 níveis de potência)</li> <li>• Função powerBoost</li> <li>• Funções reStart / quickStart</li> <li>• Design Plano</li> </ul>  | <ul style="list-style-type: none"> <li>• Indução: mais rapidez, mais economia, mais segurança, fácil limpeza.</li> <li>• <b>Programação de tempo</b> de confeção para cada zona, com função de fim de confeção e <b>alarme</b>.</li> <li>• Placa com <b>4600 W</b>, ideal para habitações com baixa potência elétrica contratada.</li> </ul> |
| Vidrocerâmicas   |   |  |
| iQ300.   |   |  |
|  <p><b>ET675FNP1E</b><br/>4242003762851</p>  | <ul style="list-style-type: none"> <li>• 60 cm</li> <li>• 4 zonas<br/>- 27-17 (zona oval)<br/>- 18 / 21-15 (zona dupla) / 15 cm</li> <li>• Controlo <b>touchSlider</b> (17 níveis de potência)</li> <li>• <b>Programação do tempo</b> para cada zona com função de fim e <b>alarme</b></li> <li>• Função <b>powerBoost na zona dupla</b></li> <li>• Função reStart</li> <li>• Indicação do consumo energia</li> <li>• Indicação do calor residual</li> <li>• Design Comfort (não inclui cabo elétrico)</li> </ul> | <ul style="list-style-type: none"> <li>• <b>Zona dupla</b> para uma maior flexibilidade na utilização dos recipientes.</li> <li>• <b>Programação de tempo</b> de confeção para cada zona, com função de fim de confeção e <b>alarme</b>.</li> <li>• Função powerBoost para um aquecimento mais rápido da zona de confeção.</li> </ul>        |
|  <p><b>ET651FFP1E</b><br/>4242003764701</p> | <ul style="list-style-type: none"> <li>• 60 cm</li> <li>• 4 zonas<br/>- 18 / 15 / 21-12 (zona dupla) / 15 cm</li> <li>• Controlo <b>touchSlider</b> (17 níveis de potência)</li> <li>• <b>Programação do tempo</b> para cada zona com função de fim e <b>alarme</b></li> <li>• Função <b>powerBoost na zona dupla</b></li> <li>• Função reStart</li> <li>• Indicação do consumo energia</li> <li>• Indicação do calor residual</li> <li>• Design Biselado</li> </ul>  | <ul style="list-style-type: none"> <li>• <b>Zona dupla</b> para uma maior flexibilidade na utilização dos recipientes.</li> <li>• <b>Programação de tempo</b> de confeção para cada zona, com função de fim de confeção e <b>alarme</b>.</li> <li>• Função powerBoost para um aquecimento mais rápido da zona de confeção.</li> </ul>        |
|  <p><b>ET645FFP1E</b><br/>4242003764657</p> | <ul style="list-style-type: none"> <li>• 60 cm</li> <li>• 4 zonas<br/>- 18 / 15 / 21-12 (zona dupla) / 15 cm</li> <li>• Controlo <b>touchSlider</b> (17 níveis de potência)</li> <li>• <b>Programação do tempo</b> para cada zona com função de fim e <b>alarme</b></li> <li>• Função <b>powerBoost nas zonas da frente</b></li> <li>• Função reStart</li> <li>• Indicação do consumo energia</li> <li>• Indicação do calor residual</li> <li>• Design Basic Frame (não inclui cabo elétrico)</li> </ul>          | <ul style="list-style-type: none"> <li>• <b>Zona dupla</b> para uma maior flexibilidade na utilização dos recipientes.</li> <li>• <b>Programação de tempo</b> de confeção para cada zona, com função de fim de confeção e <b>alarme</b>.</li> <li>• Função powerBoost para um aquecimento mais rápido da zona de confeção.</li> </ul>        |



## Placas a gás: segurança e precisão.

Siemens apresenta uma completa gama de placas de gás com as vantagens da tecnologia mais inovadora e com o sabor da cozinha mais tradicional.



### stepFlame.

Precisão nunca vista numa placa a gás. Agora já é possível regular de forma exata o nível de potência da chama em 9 níveis, sem necessidade de controlar visualmente a chama.

Os modelos com vidro vitrocerâmico incorporam um display que indica tanto o nível de potência da chama, como a intensidade do calor residual quando a placa está desligada. Cozinhar com gás nunca foi tão simples.



### Isqueiro integrado.

Todas as placas a gás têm isqueiro integrado nos comandos, permitindo que coloque a sua placa em funcionamento, com uma só mão. Basta girar e pressionar o comando para que a chama apareça.

### Grelhas de ferro fundido para máxima estabilidade.

O design das grelhas oferece uma ampla superfície de suporte para os recipientes, evitando o movimento acidental dos mesmos durante a cozedura.

### Segurança.

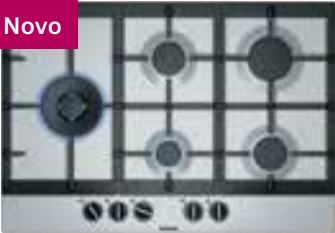


É essencial que a segurança esteja presente na hora de cozinhar com gás. Por isso, na Siemens incorporámos um sistema de segurança gasStop em toda a gama de placas de gás. Cada placa de gás tem um sistema de segurança em cada queimador que fecha a passagem do gás no caso de detetar ausência de chama.

## Placas

| Referência  | Principais características   | Destaques   |
|---|--|---|
| Gás - vitrocerâmica   |  |   |
| iQ700. Comandos frontais com tecnologia stepFlame - controlo preciso da chama em 9 níveis |  |   |
|          | <ul style="list-style-type: none"> <li>• 90 cm</li> <li>• 5 queimadores (1 wok)</li> <li>• <b>Queimador Wok com duplo circuito</b> com 6 kW</li> <li>• <b>stepFlame</b></li> <li>• Display digital com indicação do nível de potência</li> <li>• Segurança termoeleétrica <b>gasStop</b></li> <li>• Preparado p/ gás natural</li> <li>• <b>Grelhas ferro fundido aptas para M.L.Loíça</b></li> <li>• Isqueiro integrado nos comandos</li> <li>• <b>Design Comfort</b></li> </ul> | <ul style="list-style-type: none"> <li>• <b>stepFlame</b> - controlo preciso da chama em 9 níveis.</li> <li>• <b>Wok</b> para se aventurar na cozinha asiática, mais saudável.</li> <li>• Possibilidade de combinar com placa ou dominó <b>Design Comfort</b>, com acessório HZ394301.</li> <li>• <b>Segurança gasStop</b> fecha a passagem de gás caso detete a ausência de chama.</li> <li>• Regulação dupla da chama.</li> </ul> |
| ER9A6SD70<br>4242003742846  |  |   |
|         | <ul style="list-style-type: none"> <li>• 60 cm</li> <li>• 4 queimadores</li> <li>• <b>stepFlame</b></li> <li>• Segurança termoeleétrica <b>gasStop</b></li> <li>• Preparado p/ gás natural</li> <li>• <b>Grelhas ferro fundido aptas para M.L.Loíça</b></li> <li>• Isqueiro integrado nos comandos</li> <li>• <b>Design Comfort</b></li> </ul>   | <ul style="list-style-type: none"> <li>• <b>stepFlame</b> - controlo preciso da chama em 9 níveis.</li> <li>• Possibilidade de combinar com placa ou dominó <b>Design Comfort</b>, com acessório HZ394301.</li> <li>• <b>Segurança gasStop</b> fecha a passagem de gás caso detete a ausência de chama.</li> </ul>  |
| ER6A6PD70<br>4242003742754  |  |   |
| Gás - vidro endurecido  |  |   |
| iQ500. Comandos frontais com tecnologia stepFlame - controlo preciso da chama em 9 níveis |  |   |
|        | <ul style="list-style-type: none"> <li>• 75 cm (nicho de uma placa de 60 cm)</li> <li>• 5 queimadores (1 wok)</li> <li>• <b>Queimador Wok</b> com 4 kW</li> <li>• <b>stepFlame</b></li> <li>• Segurança termoeleétrica <b>gasStop</b></li> <li>• Preparado p/ gás natural</li> <li>• <b>Grelhas ferro fundido</b></li> <li>• Isqueiro integrado nos comandos</li> </ul>  | <ul style="list-style-type: none"> <li>• <b>stepFlame</b> - controlo preciso da chama em 9 níveis.</li> <li>• <b>Wok</b> para se aventurar na cozinha asiática, mais saudável.</li> <li>• <b>Segurança gasStop</b> fecha a passagem de gás caso detete a ausência de chama.</li> </ul>  |
| EP7A6QB90<br>4242003742549  |  |   |
|        | <ul style="list-style-type: none"> <li>• 60 cm</li> <li>• 4 queimadores</li> <li>• <b>stepFlame</b></li> <li>• Segurança termoeleétrica <b>gasStop</b></li> <li>• Preparado p/ gás natural</li> <li>• <b>Grelhas ferro fundido</b></li> <li>• Isqueiro integrado nos comandos</li> </ul>   | <ul style="list-style-type: none"> <li>• <b>stepFlame</b> - controlo preciso da chama em 9 níveis.</li> <li>• <b>Segurança gasStop</b> fecha a passagem de gás caso detete a ausência de chama.</li> </ul>  |
| EP6A6PB20<br>4242003742440  |  |   |

Nota: as placas a gás Siemens presentes nesta tabela estão preparadas para gás natural, mas têm também incluídos os injectores para gás butano. Para alterações do tipo de gás contactar os Serviços Técnicos Oficiais, logo após a compra.

# Placas

| Referência   | Principais características  | Destaques  |
|--|---|--|
| Gás - inox   |   |  |
| iQ500. Comandos frontais com tecnologia stepFlame - controlo preciso da chama em 9 níveis  |   |  |
| <p><b>Novo</b></p>  <p><b>EC7A5SB90</b><br/>4242003742167</p>   | <ul style="list-style-type: none"> <li>• 75 cm (nicho de uma placa de 60 cm)</li> <li>• 5 queimadores (1 wok)</li> <li>• <b>Queimador Wok</b> com 5 kW</li> <li>• <b>stepFlame</b></li> <li>• Segurança termoelétrica <b>gasStop</b></li> <li>• Preparado p/ gás natural</li> <li>• <b>Grelhas ferro fundido</b></li> <li>• Isqueiro integrado nos comandos</li> </ul> <p>Antecessor: EC7A5RB90</p> | <ul style="list-style-type: none"> <li>• <b>stepFlame</b> - controlo preciso da chama em 9 níveis.</li> <li>• <b>Wok</b> para se aventurar na cozinha asiática, mais saudável.</li> <li>• <b>Segurança gasStop</b> fecha a passagem de gás caso detete a ausência de chama.</li> </ul> |
|  <p><b>EC6A5PB90</b><br/>4242003742044</p>                     | <ul style="list-style-type: none"> <li>• 60 cm</li> <li>• 4 queimadores</li> <li>• <b>stepFlame</b></li> <li>• Segurança termoelétrica <b>gasStop</b></li> <li>• Preparado p/ gás natural</li> <li>• <b>Grelhas ferro fundido</b></li> <li>• Isqueiro integrado nos comandos</li> </ul>   | <ul style="list-style-type: none"> <li>• <b>stepFlame</b> - controlo preciso da chama em 9 níveis.</li> <li>• <b>Segurança gasStop</b> fecha a passagem de gás caso detete a ausência de chama.</li> </ul>   |
| iQ300. Comandos frontais   |   |  |
| <p><b>Novo</b></p>  <p><b>EG6B5PB90</b><br/>4242003836408</p> | <ul style="list-style-type: none"> <li>• 60 cm</li> <li>• 4 queimadores</li> <li>• Segurança termoelétrica <b>gasStop</b></li> <li>• Preparado p/ gás natural</li> <li>• <b>Grelhas ferro fundido</b></li> <li>• Isqueiro integrado nos comandos</li> </ul> <p>Antecessor: EG6B5PB60</p>  | <ul style="list-style-type: none"> <li>• <b>Segurança gasStop</b> fecha a passagem de gás caso detete a ausência de chama.</li> </ul>  |



Nota: as placas a gás Siemens presentes nesta tabela estão preparadas para gás natural, mas têm também incluídos os injectores para gás butano. Para alterações do tipo de gás contactar os Serviços Técnicos Oficiais, logo após a compra.



# Dominós

| Referência   | Principais características   | Destaques   |
|--|--|---|
| <b>Elétricos</b>   |  |   |
|  <p><b>ET475FYB1E</b><br/>4242003689127</p>   | <ul style="list-style-type: none"> <li>• 40 cm</li> <li>• <b>Teppan Yaki</b></li> <li>• Duas zonas de confeitura</li> <li>• Tampa vidro vitrocerâmico</li> <li>• Função manter quente 70°C</li> <li>• Função especial para limpeza 40°C</li> <li>• Controlo <b>touchSlider</b></li> <li>• Programação do tempo de confeitura</li> <li>• Função reStart</li> <li>• Cronómetro</li> <li>• <b>Design Comfort</b></li> </ul> | <ul style="list-style-type: none"> <li>• Cozinhe no Teppan Yaki sem gorduras.</li> <li>• Pode ser utilizado como zona única, ou em duas zonas com regulação independente da temperatura.</li> <li>• Possibilidade de combinar com placa ou dominó <b>Design Comfort</b>, com acessório HZ394301.</li> </ul> |
|  <p><b>EX375FXB1E</b><br/>4242003697405</p>  | <ul style="list-style-type: none"> <li>• 30 cm</li> <li>• 1 zona <b>flexInduction 21x40 cm</b></li> <li>• Controlo <b>touchSlider</b> (17 níveis de potência)</li> <li>• Função <b>powerBoost</b></li> <li>• Programação do tempo de confeitura</li> <li>• Funções <b>reStart</b> e <b>quickStart</b></li> <li>• Indicação do consumo de energia</li> <li>• <b>Design Comfort</b></li> </ul>                             | <ul style="list-style-type: none"> <li>• Possibilidade de combinar com placa ou dominó <b>Design Comfort</b>, com acessório HZ394301.</li> </ul>  |
|  <p><b>EH375FBB1E</b><br/>4242003691731</p> | <ul style="list-style-type: none"> <li>• 30 cm</li> <li>• 2 zonas de <b>indução</b></li> <li>• Controlo <b>touchSlider</b> (17 níveis de potência)</li> <li>• Função <b>powerBoost</b></li> <li>• Programação do tempo de confeitura</li> <li>• Funções <b>reStart</b> e <b>quickStart</b></li> <li>• Indicação do consumo de energia</li> <li>• <b>Design Comfort</b></li> </ul>  | <ul style="list-style-type: none"> <li>• Possibilidade de combinar com placa ou dominó <b>Design Comfort</b>, com acessório HZ394301.</li> </ul>  |
|  <p><b>ET375FFP1E</b><br/>4242003755075</p> | <ul style="list-style-type: none"> <li>• 30 cm</li> <li>• 2 zonas <b>vitrocerâmica (1 dupla)</b></li> <li>• Controlo <b>touchSlider</b> (17 níveis de potência)</li> <li>• <b>Função powerBoost na zona dupla</b></li> <li>• Programação do tempo de confeitura</li> <li>• Função <b>reStart</b></li> <li>• <b>Design Comfort</b></li> </ul>   | <ul style="list-style-type: none"> <li>• Possibilidade de combinar com placa ou dominó <b>Design Comfort</b>, com acessório HZ394301.</li> </ul>  |

# Dominós

| Referência   | Principais características   | Destaques   |
|--|--|---|
| Gás  |  |   |
| iQ700. Comandos frontais com tecnologia stepFlame - controlo preciso da chama em 9 níveis                                    |  |   |
|  <p><b>ER3A6AD70</b><br/>4242003742631</p>  | <ul style="list-style-type: none"> <li>• 30 cm</li> <li>• <b>Queimador Wok com duplo circuito</b> com 6 kW</li> <li>• <b>stepFlame</b></li> <li>• Display digital com indicação do nível de potência</li> <li>• Segurança termoelétrica <b>gasStop</b></li> <li>• <b>Grelhas ferro fundido aptas para M.L.Loíça</b></li> <li>• <b>Design Comfort</b></li> <li>• Isqueiro integrado nos comandos</li> </ul> | <ul style="list-style-type: none"> <li>• <b>stepFlame</b> - controlo preciso da chama em 9 níveis.</li> <li>• <b>Wok</b> para se aventurar na cozinha asiática, mais saudável.</li> <li>• Possibilidade de combinar com placa ou dominó <b>Design Comfort</b>, com acessório HZ394301.</li> <li>• <b>Segurança gasStop</b> fecha a passagem de gás caso detete a ausência de chama.</li> <li>• Regulação dupla da chama.</li> </ul> |
|  <p><b>ER3A6BD70</b><br/>4242003742693</p> | <ul style="list-style-type: none"> <li>• 30 cm</li> <li>• 2 queimadores a gás</li> <li>• <b>stepFlame</b></li> <li>• Display digital com indicação do nível de potência</li> <li>• Segurança termoelétrica <b>gasStop</b></li> <li>• <b>Grelhas ferro fundido aptas para M.L.Loíça</b></li> <li>• <b>Design Comfort</b></li> <li>• Isqueiro integrado nos comandos</li> </ul>                              | <ul style="list-style-type: none"> <li>• <b>stepFlame</b> - controlo preciso da chama em 9 níveis.</li> <li>• Possibilidade de combinar com placa ou dominó <b>Design Comfort</b>, com acessório HZ394301.</li> <li>• <b>Segurança gasStop</b> fecha a passagem de gás caso detete a ausência de chama.</li> </ul>  |

Nota: as placas a gás Siemens presentes nesta tabela estão preparadas para gás natural, mas têm também incluídos os injectores para gás butano. Para alterações do tipo de gás contactar os Serviços Técnicos Oficiais, logo após a compra.

## Acessórios

| Referência   | Principais características  | Destaques  |
|--|---|--|
| <b>Acessórios flexInduction, iQ700</b>   |   |  |
| <br><b>HZ381401</b><br>4242003827697    | <ul style="list-style-type: none"> <li>• Acessório para instalar EX875LX34E em exaustão (saída do ar para o exterior)</li> </ul>        | <ul style="list-style-type: none"> <li>• Para placa EX875LX34E</li> </ul>  |
| <br><b>HZ381501</b><br>4242003827703    | <ul style="list-style-type: none"> <li>• Módulo para instalar EX875LX34E em recirculação (renovação do ar). Filtro incluído</li> </ul>  | <ul style="list-style-type: none"> <li>• Para placa EX875LX34E</li> </ul>  |
| <br><b>HZ39050</b><br>4242003717349     | <ul style="list-style-type: none"> <li>• Sensor de temperatura, cookingSensor Plus</li> </ul>   | <ul style="list-style-type: none"> <li>• Para placas:               <ul style="list-style-type: none"> <li>- EX875LX34E</li> <li>- EX975KXW1E</li> <li>- EX875KYW1E</li> <li>- EX775LYE4E</li> <li>- EX675JYW1E</li> </ul> </li> </ul> |
| <br><b>HEZ390011</b><br>4242002672991 | <ul style="list-style-type: none"> <li>• Assadeira com capacidade de 6,5 litros - utiliza 3 zonas flexInduction (21 x 22 cm)</li> </ul> |  |
| <br><b>HEZ390012</b><br>4242002728681 | <ul style="list-style-type: none"> <li>• Acessório para utilizar na assadeira com função vapor</li> </ul>                               |  |
| <br><b>HZ390512</b><br>4242003617755  | <ul style="list-style-type: none"> <li>• Teppan Yaki - utiliza 4 zonas flexInduction</li> </ul>   |  |
| <br><b>HZ390522</b><br>4242003616024  | <ul style="list-style-type: none"> <li>• Grelhador - utiliza 4 zonas flexInduction</li> </ul>   |  |

# Acessórios

| Referência  | Principais características   | Destaques |
|---|--|-----------|
| Acessórios para placas de indução, vitrocerâmicas e gás   |  |           |
|  <p data-bbox="240 622 395 672"><b>HEZ390042</b><br/>4242002747453</p>   | <ul data-bbox="507 472 935 613" style="list-style-type: none"> <li>• Conjunto de 4 recipientes aptos para placas de indução:               <ul style="list-style-type: none"> <li>- Frigideira ø 21/24 cm;</li> <li>- Panela ø 18/22 cm; 4,2 L;</li> <li>- Tacho ø 14,5/16 cm; 1,7 L;</li> <li>- Caçarola ø 14,5/16 cm; 1,2 L</li> </ul> </li> </ul> |           |
|  <p data-bbox="240 835 395 884"><b>HEZ390090</b><br/>4242002459837</p>   | <ul data-bbox="507 770 820 797" style="list-style-type: none"> <li>• Wok apto para placas de indução.</li> </ul>   |           |
|  <p data-bbox="240 1149 395 1198"><b>HZ394301</b><br/>4242003421093</p> | <ul data-bbox="507 1021 794 1070" style="list-style-type: none"> <li>• Friso de união para dominós e placas com <b>design Comfort</b>.</li> </ul>  |           |





# Exaustores

Campânulas decorativas de ilha ou de parede, inclinadas ou verticais são apresentadas em linhas sofisticadas e exclusivas.

E para uma completa liberdade na planificação da sua cozinha descubra as soluções para teto ou a integração perfeita em bancada.

## Surpreendente e sofisticado. Design que cativa todos os olhares.

O excelente desempenho das campânulas Siemens só pode ser superado pelo seu design impressionante. Linhas intemporais e puras com combinações perfeitas em vidro preto, branco ou inox. A Siemens leva a coordenação com os restantes eletrodomésticos da cozinha ao próximo nível.



### O seu exaustor, o seu estilo, a sua iluminação.

Descubra um ambiente único com as campânulas de design vertical e inclinado iQ700 e com a possibilidade de adaptar a iluminação do seu aparelho ao seu gosto. Desfrute das diferentes cores predeterminadas do seu aparelho ou escolha a sua cor preferida na paleta de cores disponível na sua aplicação Home Connect.



### Sistema cookConnect: a sua placa controla o seu exaustor.

Com o prático sistema cookConnect pode selecionar diversas funções da campânula diretamente na sua placa, como por exemplo os nível de potência ou a iluminação.



### O seu exaustor está preparado para mais: Home Connect.

A qualquer momento e em qualquer lugar: aceda ao seu aparelho através do seu dispositivo móvel e comodamente controle o seu funcionamento e as suas configurações. Por exemplo, permite ajustar a potência de extração, escolher uma cor de iluminação diferente ou até receber notificações no caso de saturação do filtro. Sempre de uma forma extremamente intuitiva.



## A máxima flexibilidade no planeamento da sua cozinha.

### Uma nova dimensão de liberdade na sua cozinha.

O mundo moderno está cheio de possibilidades - e com essas novas possibilidades, descobrimos também novas escolhas e uma maior liberdade para expressar o nosso estilo individual.

Com a gama de ventilação da Siemens não existem limites para a sua criatividade. Tudo é projetado para garantir que a única coisa que fica no ar são as suas ideias – e a sua visão de uma cozinha exatamente como a imaginou.

Na escolha da solução mais indicada para a sua cozinha há duas considerações vitais a ter em conta:

### Potência de extração.

O exaustor escolhido deverá ser suficientemente potente para remover eficazmente a gordura e os odores da cozinha e, para isso, é determinante saber o tamanho da cozinha e o conseqüente volume de ar a ser renovado. Para conseguir os melhores resultados, é necessário que o exaustor renove o volume de ar da divisão entre 6 e 12 vezes por hora, em uso normal e uso intensivo, respetivamente.

Primeiro, calculamos o volume da cozinha (largura x comprimento x altura).

De seguida, multiplicamos esse valor por 6 e 12.

Com esta fórmula simples, rapidamente verificamos se o exaustor tem a potência mais indicada.



Modo de recirculação:  
simples, eficiente e silencioso.

### Modo de funcionamento.

Dois tipos de funcionamento possíveis, ambos com diferentes vantagens.

No caso de saída de ar, os vapores e os odores são eficazmente conduzidos diretamente para exterior. No entanto, a instalação de um sistema de tubagens nem sempre é possível ou encontra-se incorreta, aumentando consideravelmente o nível de ruído e o consumo de energia. Nestes casos, o modo de recirculação é o mais indicado. As gorduras e odores são aspirados pelo exaustor, filtrados através de um filtro de carvão ativo e devolvidos à cozinha, deixando o ambiente fresco e limpo. E com o filtro cleanAir, para além de ser uma versão particularmente eficiente em termos energéticos, consegue obter uma percentagem de filtragem de odores muito equivalente ao modo de saída de ar.



As últimas tendências de design combinadas com os mais elevados níveis de performance. Tenha a sua cozinha de sonho.



**Tecnologia iQdrive: potente, eficiente e silenciosa.**

O estudado design do motor sem escovas iQdrive otimiza o fluxo de ar e permite alcançar uma potência de extração de até 1.000 m<sup>3</sup>/h, com um reduzido consumo energético. E a combinação com o seu exclusivo sistema de insonorização permite um funcionamento extremamente silencioso.



**Sensor climateControl.**

O inovador sensor de qualidade do ar climateControl garante uma atmosfera sempre agradável na sua cozinha. Localizado no motor, o sensor ajusta automaticamente a potência de extração à intensidade do vapor e ao grau de gordura do momento, inclusivamente quando for necessário ativar os níveis intensivos. Do mesmo modo, o exaustor desliga-se automaticamente assim que deixar de detetar mais odores.






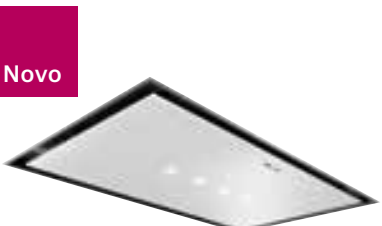
**Controlo touchSlider.**

Com este controlo de manuseamento similar às placas de indução é possível regular a potência de extração, apenas com o deslizar do dedo. E o visor de elevada precisão permite aceder rapidamente às diferentes funções: regular a intensidade da iluminação; temporizar o desligar do exaustor; visualizar a necessidade de limpeza dos filtros de gordura.








Exaustores<sup>1)</sup>

| Referência   | Principais características   | Acessórios   |
|--|--|--|
| <b>Soluções de bancada</b>   |  |  |
| <b>Sistema downdraftAir</b>  |  |  |
|  <p><b>LD97DBM60</b><br/>4242003823378</p>                      | <ul style="list-style-type: none"> <li>• <b>iQ700</b> (inox c/ vidro preto)</li> <li>• <b>90 cm</b></li> <li>• 3+2 níveis intensivos, 530/750 m<sup>3</sup>/h</li> <li>• touchControl, LED</li> <li>• Aspiração perimetral</li> <li>• Cl. Energética A A/A/D/62dB</li> </ul>   | <ul style="list-style-type: none"> <li>• Filtro de carvão ativo DSZ9ID0P0.</li> </ul> <p>Acessórios opcionais disponíveis através dos Serviços Técnicos:</p> <ul style="list-style-type: none"> <li>• Conduta para instalação do motor até 3 metros de distância - peça 17002191.</li> </ul>   |
| <b>Sistema inductionAir</b>  |  |  |
|  <p><b>EX875LX34E</b><br/>4242003763988</p>                    | <ul style="list-style-type: none"> <li>• <b>iQ700</b> (vidro preto)</li> <li>• <b>80 cm</b></li> <li>• <b>PLACA</b></li> <li>• 2 zonas <b>flexInduction</b>, dual lightSlider, <b>fryingSensor</b>, <b>cookingSensor Plus</b>, <b>powerBoost</b>, panBoost, reStart, quickStart, indicação do consumo de energia, manter quente, Design Comfort</li> <li>• <b>EXAUSTOR</b></li> <li>• <b>iQdrive</b>, 9+1 nível intensivo, 550/690 m<sup>3</sup>/h</li> <li>• sensor <b>climateControl</b></li> <li>• Cl. Energética A A/-/B/70dB</li> </ul> | <ul style="list-style-type: none"> <li>• <b>A placa necessitará sempre de um acessório para instalação:</b> <ul style="list-style-type: none"> <li>- Instalação em modo saída de ar HZ381401</li> <li>- Instalação em modo recirculação cleanAir HZ381501.</li> </ul> </li> <li>• Acessório <b>cookingSensor Plus</b> HZ39050. Sobre acessórios, consultar págs. 102 e 103.</li> </ul> |
| <b>Soluções de teto</b>  |  |  |
| <b>Exaustores de teto</b>  |  |  |
| <b>90 x 50 cm</b>  |  |  |
| <p><b>Novo</b></p>  <p><b>LR99CQS20</b><br/>4242003831687</p> | <ul style="list-style-type: none"> <li>• <b>iQ700</b> (inox/painel LED)</li> <li>• <b>iQdrive</b>, 3+2 níveis intensivos, 458/933 m<sup>3</sup>/h</li> <li>• Sensor <b>climateControl</b></li> <li>• <b>Home Connect / cookConnect</b></li> <li>• Controlo através de comando</li> <li>• LED (dimmer, softlight) / regulação da temperatura da iluminação</li> <li>• Aspiração perimetral</li> <li>• Interior blindado</li> <li>• Cl. Energética A A/B/E/56dB</li> </ul>   | <ul style="list-style-type: none"> <li>• Módulo recirculação regenerável DIZ0JC2D0.</li> </ul>   |
| <p><b>Novo</b></p>  <p><b>LR97CBS20</b><br/>4242003831663</p> | <ul style="list-style-type: none"> <li>• <b>iQ500</b> (inox/vidro branco)</li> <li>• <b>iQdrive</b>, 3+2 níveis intensivos, 458/798 m<sup>3</sup>/h</li> <li>• Sensor <b>climateControl</b></li> <li>• <b>Home Connect / cookConnect</b></li> <li>• Controlo através de comando</li> <li>• LED (dimmer, softlight)</li> <li>• Aspiração perimetral</li> <li>• Interior blindado</li> <li>• Cl. Energética A A/A/E/56dB</li> </ul>  | <ul style="list-style-type: none"> <li>• Módulo recirculação regenerável DIZ0JC2D0.</li> </ul>   |





<sup>1)</sup> De acordo com o Regulamento Delegado (UE) N.º 65/2014 e numa escala de classes de eficiência energética de A++ a E.

Exaustores<sup>1)</sup>

| Referência   | Principais características   | Acessórios   |
|--|--|--|
| <b>Exaustores de teto</b>  |  |  |
| <b>90 x 50 cm</b>  |  |  |
| <p><b>Novo</b></p>  <p><b>LR97CAQ50</b><br/>4242003834015</p>   | <ul style="list-style-type: none"> <li>• <b>iQ500</b> (inox)</li> <li>• <b>iQdrive</b>, 3+2 níveis intensivos, 458/798 m<sup>3</sup>/h</li> <li>• <b>Home Connect / cookConnect</b></li> <li>• Controlo através de comando</li> <li>• LED (dimmer, softlight)</li> <li>• Aspiração perimetral</li> <li>• Interior blindado</li> <li>• Cl. Energética A A/A/E/56dB</li> </ul> | <ul style="list-style-type: none"> <li>• Módulo recirculação regenerável DIZOJC5D0.</li> </ul>   |
| <b>Ilhas</b>   |  |  |
| <b>Design Box 90 cm</b>  |  |  |
| <p><b>Novo</b></p>  <p><b>LF91BUV50</b><br/>4242003832066</p>  | <ul style="list-style-type: none"> <li>• <b>iQ700</b> (inox)</li> <li>• <b>iQdrive</b>, 3+2 níveis intensivos, 597/980 m<sup>3</sup>/h</li> <li>• Sensor <b>climateControl</b></li> <li>• <b>Home Connect / cookConnect</b></li> <li>• touchSlider</li> <li>• LED (dimmer, softlight)</li> <li>• Interior blindado</li> <li>• Cl. Energética A+ A/A/B/62dB</li> </ul>        | <ul style="list-style-type: none"> <li>• Módulo recirculação cleanAir DSZ6230.</li> <li>• Módulo recirculação standard DHZ5385.</li> </ul> <p>Acessórios opcionais disponíveis através dos Serviços Técnicos:</p> <ul style="list-style-type: none"> <li>• Extensão para conduta (1100 mm) - peça 00704539.</li> <li>• Suporte para extensão (290mm-500mm) - peça 00704640.</li> </ul> |
| <p><b>Novo</b></p>  <p><b>LF98BIP50</b><br/>4242003832127</p> | <ul style="list-style-type: none"> <li>• <b>iQ500</b> (inox)</li> <li>• <b>iQdrive</b>, 3+2 níveis intensivos, 445/867 m<sup>3</sup>/h</li> <li>• touchControl</li> <li>• LED (dimmer, softlight)</li> <li>• Interior blindado</li> <li>• Cl. Energética A+ A/A/B/54dB</li> </ul>  | <ul style="list-style-type: none"> <li>• Módulo recirculação cleanAir DSZ6230.</li> <li>• Módulo recirculação standard DHZ5385.</li> </ul> <p>Acessórios opcionais disponíveis através dos Serviços Técnicos:</p> <ul style="list-style-type: none"> <li>• Extensão para conduta (1100 mm) - peça 00704539.</li> <li>• Suporte para extensão (290mm-500mm) - peça 00704640.</li> </ul> |





<sup>1)</sup> De acordo com o Regulamento Delegado (UE) N.º 65/2014 e numa escala de classes de eficiência energética de A++ a E.

Exaustores<sup>1)</sup>

| Referência  | Principais características   | Acessórios  |
|---|--|---|
| <b>Soluções de Parede</b>   |  |   |
| <b>Campânulas</b>   |  |   |
| <b>Design Vertical 90 cm</b>  |  |   |
|  <p><b>LC97FVW60</b><br/>4242003761274</p>   | <ul style="list-style-type: none"> <li>• <b>iQ700</b> (vertical - vidro preto)</li> <li>• <b>iQdrive</b>, 3+2 níveis intensivos, 420/730 m³/h</li> <li>• Sensor <b>climateControl</b></li> <li>• <b>Home Connect / cook Connect</b></li> <li>• touchSlider</li> <li>• <b>emotionLight</b></li> <li>• LED (dimmer, softlight)</li> <li>• Aspiração perimetral</li> <li>• Interior blindado</li> <li>• Cl. Energética A A/A/B/57dB</li> </ul>    | <ul style="list-style-type: none"> <li>• Modo de recirculação (instalação em aparelhos sem conduta):</li> <li>• Módulo recirculação standard DWZ0AF0T0.</li> <li>• Módulo recirculação standard (regenerável) DWZ0AF0R0.</li> </ul> <p>Acessórios opcionais disponíveis através dos Serviços Técnicos:</p> <ul style="list-style-type: none"> <li>• Extensão para conduta (1000 mm) - peça 11019195.</li> </ul> |
| <b>Design Inclinado 90 cm</b>   |  |   |
|  <p><b>LC91KWW60</b><br/>4242003761106</p>  | <ul style="list-style-type: none"> <li>• <b>iQ700</b> (inclinado - vidro preto)</li> <li>• <b>iQdrive</b>, 3+2 níveis intensivos, 530/950 m³/h</li> <li>• Sensor <b>climateControl</b></li> <li>• <b>Home Connect / cook Connect</b></li> <li>• touchSlider</li> <li>• <b>emotionLight</b></li> <li>• LED (dimmer, softlight)</li> <li>• Aspiração perimetral</li> <li>• Interior blindado</li> <li>• Cl. Energética A+ A/A/B/56dB</li> </ul>  | <ul style="list-style-type: none"> <li>• Modo de recirculação (instalação em aparelhos sem conduta):</li> <li>• Módulo recirculação standard DWZ0AK0T0.</li> <li>• Módulo recirculação standard (regenerável) DWZ0AK0R0.</li> </ul> <p>Acessórios opcionais disponíveis através dos Serviços Técnicos:</p> <ul style="list-style-type: none"> <li>• Extensão para conduta (1000 mm) - peça 11019195.</li> </ul> |
|  <p><b>LC91KWW20</b><br/>4242003761083</p> | <ul style="list-style-type: none"> <li>• <b>iQ700</b> (inclinado - vidro branco)</li> <li>• <b>iQdrive</b>, 3+2 níveis intensivos, 530/950 m³/h</li> <li>• Sensor <b>climateControl</b></li> <li>• <b>Home Connect / cook Connect</b></li> <li>• touchSlider</li> <li>• <b>emotionLight</b></li> <li>• LED (dimmer, softlight)</li> <li>• Aspiração perimetral</li> <li>• Interior blindado</li> <li>• Cl. Energética A+ A/A/B/56dB</li> </ul> | <ul style="list-style-type: none"> <li>• Modo de recirculação (instalação em aparelhos sem conduta):</li> <li>• Módulo recirculação standard DWZ0AK0T0.</li> <li>• Módulo recirculação standard (regenerável) DWZ0AK0R0.</li> </ul> <p>Acessórios opcionais disponíveis através dos Serviços Técnicos:</p> <ul style="list-style-type: none"> <li>• Extensão para conduta (1000 mm) - peça 11019195.</li> </ul> |
|  <p><b>LC98KPP60</b><br/>4242003761335</p> | <ul style="list-style-type: none"> <li>• <b>iQ500</b> (inclinado - vidro preto)</li> <li>• <b>iQdrive</b>, 3+2 níveis intensivos, 500/850 m³/h</li> <li>• touchControl</li> <li>• LED (dimmer, softlight)</li> <li>• Aspiração perimetral</li> <li>• Interior blindado</li> <li>• Cl. Energética A+ A/A/B/56dB</li> </ul>  | <ul style="list-style-type: none"> <li>• Modo de recirculação (instalação em aparelhos sem conduta):</li> <li>• Módulo recirculação standard DWZ0AK0T0.</li> <li>• Módulo recirculação standard (regenerável) DWZ0AK0R0.</li> </ul> <p>Acessórios opcionais disponíveis através dos Serviços Técnicos:</p> <ul style="list-style-type: none"> <li>• Extensão para conduta (1000 mm) - peça 11019195.</li> </ul> |





<sup>1)</sup> De acordo com o Regulamento Delegado (UE) N.º 65/2014 e numa escala de classes de eficiência energética de A++ a E.

Exaustores<sup>1)</sup>

| Referência   | Principais características   | Acessórios  |
|--|--|---|
| Soluções de Parede   |  |   |
| Campânulas   |  |   |
| Box Design 90 cm   |  |   |
| <p><b>Novo</b></p>  <p><b>LC91BHV50</b><br/>4242003827468</p>   | <ul style="list-style-type: none"> <li>• <b>iQ700</b> (inox)</li> <li>• <b>iQdrive</b>, 3+2 níveis intensivos, 601/964 m<sup>3</sup>/h</li> <li>• Sensor <b>climateControl</b></li> <li>• <b>Home Connect / cookConnect</b></li> <li>• touchSlider</li> <li>• LED (dimmer, softlight)</li> <li>• Interior blindado</li> <li>• Cl. Energética <b>A+ A/A/B/64dB</b></li> </ul> | <ul style="list-style-type: none"> <li>• Módulo recirculação cleanAir regenerável (integrável) DWZ0XX0J5.</li> <li>• Módulo recirculação standard DHZ5345.</li> </ul> <p>Acessórios opcionais disponíveis através dos Serviços Técnicos:</p> <ul style="list-style-type: none"> <li>• Extensão para conduta (1000 mm) - peça 00704540.</li> </ul> |
| <p><b>Novo</b></p>  <p><b>LC91BUR50</b><br/>4242003831991</p>  | <ul style="list-style-type: none"> <li>• <b>iQ700</b> (inox)</li> <li>• <b>iQdrive</b>, 3+2 níveis intensivos, 601/964 m<sup>3</sup>/h</li> <li>• <b>Home Connect / cookConnect</b></li> <li>• touchSlider</li> <li>• LED (dimmer, softlight)</li> <li>• Interior blindado</li> <li>• Cl. Energética <b>A+ A/A/B/64dB</b></li> </ul>   | <ul style="list-style-type: none"> <li>• Módulo recirculação cleanAir regenerável (integrável) DWZ0XX0J5.</li> <li>• Módulo recirculação standard DHZ5345.</li> </ul> <p>Acessórios opcionais disponíveis através dos Serviços Técnicos:</p> <ul style="list-style-type: none"> <li>• Extensão para conduta (1000 mm) - peça 00704540.</li> </ul> |
| <p><b>Novo</b></p>  <p><b>LC98BIP50</b><br/>4242003832042</p> | <ul style="list-style-type: none"> <li>• <b>iQ500</b> (inox)</li> <li>• <b>iQdrive</b>, 3+2 níveis intensivos, 430/843 m<sup>3</sup>/h</li> <li>• touchControl</li> <li>• LED (dimmer, softlight)</li> <li>• Interior blindado</li> <li>• Cl. Energética <b>A+ A/A/B/55dB</b></li> </ul> <p>• Antecessor: LC98BE542</p>  | <ul style="list-style-type: none"> <li>• Módulo recirculação cleanAir regenerável (integrável) DWZ0XX0J5.</li> <li>• Módulo recirculação standard DHZ5345.</li> </ul> <p>Acessórios opcionais disponíveis através dos Serviços Técnicos:</p> <ul style="list-style-type: none"> <li>• Extensão para conduta (1000 mm) - peça 00704540.</li> </ul> |
| <p><b>Novo</b></p>  <p><b>LC97BHP50</b><br/>4242003832028</p> | <ul style="list-style-type: none"> <li>• <b>iQ500</b> (inox)</li> <li>• <b>iQdrive</b>, 3+2 níveis intensivos, 438/718 m<sup>3</sup>/h</li> <li>• touchControl</li> <li>• LED (dimmer, softlight)</li> <li>• Interior blindado</li> <li>• Cl. Energética <b>A A/A/B/55dB</b></li> </ul>  | <ul style="list-style-type: none"> <li>• Módulo recirculação cleanAir regenerável (integrável) DWZ0XX0J5.</li> <li>• Módulo recirculação standard DHZ5345.</li> </ul> <p>Acessórios opcionais disponíveis através dos Serviços Técnicos:</p> <ul style="list-style-type: none"> <li>• Extensão para conduta (1000 mm) - peça 00704540.</li> </ul> |

<sup>1)</sup> De acordo com o Regulamento Delegado (UE) N.º 65/2014 e numa escala de classes de eficiência energética de A++ a E.





Exaustores<sup>1)</sup>

| Referência   | Principais características   | Acessórios  |
|--|--|---|
| <b>Soluções de Parede</b>  |  |   |
| <b>Campânulas</b>  |  |   |
| <b>Box Design 90 cm</b>  |  |   |
|  <p><b>LC97BHM50</b><br/>4242003805978</p>                      | <ul style="list-style-type: none"> <li>• <b>iQ300</b> (inox)</li> <li>• 3+1 nível intensivo, 450/710 m<sup>3</sup>/h</li> <li>• touchControl</li> <li>• LED</li> <li>• Cl. Energética B A/A/B/65dB</li> </ul>  | <ul style="list-style-type: none"> <li>• Módulo recirculação cleanAir regenerável (integrável) DWZ0XX0J0.</li> <li>• Módulo recirculação standard DWZ0DX0U0.</li> </ul> <p>Acessórios opcionais disponíveis através dos Serviços Técnicos:</p> <ul style="list-style-type: none"> <li>• Extensão para conduta (1000 mm) - peça 00704541.</li> <li>• Extensão para conduta (1500 mm) - peça 00704536.</li> </ul> |
|  <p><b>LC96BBC50</b><br/>4242003797013</p>                     | <ul style="list-style-type: none"> <li>• <b>iQ100</b> (inox)</li> <li>• 3 níveis, 590 m<sup>3</sup>/h</li> <li>• Teclas mecânicas</li> <li>• LED</li> <li>• Cl. Energética A A/A/C/70dB</li> </ul>   | <ul style="list-style-type: none"> <li>• Módulo recirculação cleanAir regenerável (integrável) DWZ0XX0J0.</li> <li>• Módulo recirculação standard DWZ0DX0U0.</li> </ul> <p>Acessórios opcionais disponíveis através dos Serviços Técnicos:</p> <ul style="list-style-type: none"> <li>• Extensão para conduta (1000 mm) - peça 00704541.</li> <li>• Extensão para conduta (1500 mm) - peça 00704536.</li> </ul> |
| <b>Design Inclinado 80 cm</b>  |  |   |
|  <p><b>Novo</b></p> <p><b>LC87KHM60</b><br/>4242003760994</p> | <ul style="list-style-type: none"> <li>• <b>iQ300</b> (vidro preto)</li> <li>• 3+2 níveis intensivos, 420/680 m<sup>3</sup>/h</li> <li>• touchControl</li> <li>• LED</li> <li>• Aspiração perimetral</li> <li>• Interior blindado</li> <li>• Cl. Energética A A/A/C/56dB</li> </ul> <p>• Antecessor: LC87KIM60</p> | <ul style="list-style-type: none"> <li>• Modo de recirculação (instalação em aparelhos sem conduta):</li> <li>• Módulo recirculação standard DWZ0AK0T0.</li> <li>• Módulo recirculação standard (regenerável) DWZ0AK0R0.</li> </ul> <p>Acessórios opcionais disponíveis através dos Serviços Técnicos:</p> <ul style="list-style-type: none"> <li>• Extensão para conduta (1000 mm) - peça 11019195.</li> </ul> |
| <b>Box Design 70 cm</b>  |  |   |
|  <p><b>Novo</b></p> <p><b>LC77BHP50</b><br/>4242003831984</p> | <ul style="list-style-type: none"> <li>• <b>70 cm</b></li> <li>• <b>iQ500</b> (inox)</li> <li>• <b>iQdrive</b>, 3+2 níveis intensivos, 416/674 m<sup>3</sup>/h</li> <li>• touchControl</li> <li>• LED (dimmer, softlight)</li> <li>• Interior blindado</li> <li>• Cl. Energética A A/A/B/60dB</li> </ul>           | <ul style="list-style-type: none"> <li>• Módulo recirculação cleanAir regenerável (integrável) DWZ0XX0J5.</li> </ul> <p>Acessórios opcionais disponíveis através dos Serviços Técnicos:</p> <ul style="list-style-type: none"> <li>• Extensão para conduta (1000 mm) - peça 00704541.</li> <li>• Extensão para conduta (1500 mm) - peça 00704536.</li> </ul>  |

<sup>1)</sup> De acordo com o Regulamento Delegado (UE) N.º 65/2014 e numa escala de classes de eficiência energética de A++ a E.





Exaustores<sup>1)</sup>

| Referência  | Principais características  | Acessórios  |
|---|---|---|
| <b>Soluções de Parede</b>   |   |   |
| <b>Campânulas</b>   |   |   |
| <b>Box Design 75 cm</b>   |   |   |
|  <p><b>LC77BHM50</b><br/>4242003811160</p>                     | <ul style="list-style-type: none"> <li>• 75 cm</li> <li>• iQ300 (inox)</li> <li>• 3+1 nível intensivo, 450/710 m<sup>3</sup>/h</li> <li>• touchControl</li> <li>• LED</li> <li>• Cl. Energética B A/A/B/65dB</li> </ul>   | <ul style="list-style-type: none"> <li>• Módulo recirculação cleanAir regenerável (integrável) DWZ0XX0J0.</li> <li>• Módulo recirculação standard DWZ0DX0U0.</li> </ul> <p>Acessórios opcionais disponíveis através dos Serviços Técnicos:</p> <ul style="list-style-type: none"> <li>• Extensão para conduta (1000 mm) - peça 00704541.</li> <li>• Extensão para conduta (1500 mm) - peça 00704536.</li> </ul> |
| <b>Box Design 60 cm</b>   |   |   |
|  <p><b>LC67BHM50</b><br/>4242003811108</p>                    | <ul style="list-style-type: none"> <li>• iQ300 (inox)</li> <li>• 3+1 nível intensivo, 450/720 m<sup>3</sup>/h</li> <li>• touchControl</li> <li>• LED</li> <li>• Cl. Energética B A/A/B/64dB</li> </ul>  | <ul style="list-style-type: none"> <li>• Módulo recirculação cleanAir regenerável (integrável) DWZ0XX0J0.</li> <li>• Módulo recirculação standard DWZ0DX0U0.</li> </ul> <p>Acessórios opcionais disponíveis através dos Serviços Técnicos:</p> <ul style="list-style-type: none"> <li>• Extensão para conduta (1000 mm) - peça 00704541.</li> <li>• Extensão para conduta (1500 mm) - peça 00704536.</li> </ul> |
| <b>Soluções de encastre</b>   |   |   |
| <b>Exaustores integráveis</b>   |   |   |
| <p><b>Novo</b></p>  <p><b>LB89585M</b><br/>4242003845646</p> | <ul style="list-style-type: none"> <li>• 86 cm (profundidade de 300mm)</li> <li>• iQ700 (inox/vidro branco)</li> <li>• iQdrive, 3+1 nível intensivo, 610/800 m<sup>3</sup>/h</li> <li>• Teclas</li> <li>• LED (dimmer)</li> <li>• Aspiração perimetral</li> <li>• Cl. Energética A++ A/A/D/64dB</li> </ul> <p>• Antecessor: LB89585</p> | <ul style="list-style-type: none"> <li>• Módulo recirculação cleanAir DSZ4683.</li> <li>• Módulo recirculação standard DHZ5605.</li> </ul> <p>Acessórios opcionais disponíveis através dos Serviços Técnicos:</p> <ul style="list-style-type: none"> <li>• Comando remoto - peça 12008689.</li> </ul>   |
| <p><b>Novo</b></p>  <p><b>LB79585M</b><br/>4242003845523</p> | <ul style="list-style-type: none"> <li>• 70 cm (profundidade de 300mm)</li> <li>• iQ700 (inox/vidro branco)</li> <li>• iQdrive, 3+1 nível intensivo, 570/770 m<sup>3</sup>/h</li> <li>• Teclas</li> <li>• LED (dimmer)</li> <li>• Aspiração perimetral</li> <li>• Cl. Energética A++ A/A/D/64dB</li> </ul> <p>• Antecessor: LB79585</p> | <ul style="list-style-type: none"> <li>• Módulo recirculação cleanAir DSZ4683.</li> <li>• Módulo recirculação standard DHZ5605.</li> </ul> <p>Acessórios opcionais disponíveis através dos Serviços Técnicos:</p> <ul style="list-style-type: none"> <li>• Comando remoto - peça 12008689.</li> </ul>   |

<sup>1)</sup> De acordo com o Regulamento Delegado (UE) N.º 65/2014 e numa escala de classes de eficiência energética de A++ a E.

Exaustores<sup>1)</sup>

| Referência  | Principais características   | Acessórios  |
|---|--|---|
| <b>Soluções de encastre</b>   |  |   |
| <b>Exaustores integráveis</b>   |  |   |
| <p><b>Novo</b></p>  <p><b>LB59584M</b><br/>4242003845516</p> | <ul style="list-style-type: none"> <li>• 52 cm (profundidade de 300mm)</li> <li>• iQ700 (inox)</li> <li>• iQdrive, 3+1 nível intensivo, 540/730 m³/h</li> <li>• Teclas</li> <li>• LED (dimmer)</li> <li>• Aspiração perimetral</li> <li>• Cl. Energética <b>A++ A/A/D/64dB</b></li> </ul> <p>• Antecessor: LB59584</p> | <ul style="list-style-type: none"> <li>• Módulo recirculação cleanAir DSZ4683.</li> <li>• Módulo recirculação standard DHZ5605.</li> </ul> <p>Acessórios opcionais disponíveis através dos Serviços Técnicos:</p> <ul style="list-style-type: none"> <li>• Comando remoto - peça 12008689.</li> </ul> |
| <b>Metálico prateado</b>  |  |   |
| <p><b>Novo</b></p>  <p><b>LB55565</b><br/>4242003838389</p>  | <ul style="list-style-type: none"> <li>• 53 cm</li> <li>• iQ300 (metálico prateado)</li> <li>• 2 motores, 3+1 nível intensivo, 362/618 m³/h</li> <li>• LED</li> <li>• Cl. Energética <b>C D/A/B/56dB</b></li> </ul> <p>• Antecessor: LB55564</p>   | <ul style="list-style-type: none"> <li>• Módulo recirculação standard DHZ7305.</li> </ul>   |

<sup>1)</sup> De acordo com o Regulamento Delegado (UE) N.º 65/2014 e numa escala de classes de eficiência energética de A++ a E.

Exaustores<sup>1)</sup>

| Referência  | Principais características   | Acessórios   |
|---|--|--|
| <b>Exaustores telescópicos</b>  |  |  |
| <b>90 cm</b>  |  |  |
|  <p><b>LI97SA530</b><br/>4242003723357</p>   | <ul style="list-style-type: none"> <li>• <b>iQ300</b> (metálico prateado)</li> <li>• <b>iQdrive</b>, 3+1 nível intensivo, 420/740 m<sup>3</sup>/h</li> <li>• Teclas</li> <li>• LED</li> <li>• Cl. Energética A A/A/B/55dB</li> </ul>   | <ul style="list-style-type: none"> <li>• Módulo recirculação cleanAir DSZ4683.</li> <li>• Módulo recirculação standard DSZ4565.</li> </ul> <p>Acessórios opcionais disponíveis através dos Serviços Técnicos:</p> <ul style="list-style-type: none"> <li>• Acessório para ocultação no móvel - peça 17000068.</li> <li>• Acessório para instalação em móvel de 90 cm - peça 11010524.</li> <li>• Friso preto - peça 00579483; friso branco - peça 00579482.</li> </ul> |
| <b>60 cm</b>  |  |  |
|  <p><b>LI69SA683</b><br/>4242003776568</p>  | <ul style="list-style-type: none"> <li>• <b>iQ700</b> (friso em vidro preto)</li> <li>• <b>iQdrive</b>, 3+2 níveis intensivos, 520/930 m<sup>3</sup>/h</li> <li>• Sensor <b>climateControl</b></li> <li>• <b>touchSlider</b></li> <li>• LED (dimmer, softlight)</li> <li>• Cl. Energética A+ A/A/B/56dB</li> </ul> | <ul style="list-style-type: none"> <li>• Módulo recirculação cleanAir DSZ4683.</li> <li>• Módulo recirculação standard DSZ4565.</li> </ul> <p>Acessórios opcionais disponíveis através dos Serviços Técnicos:</p> <ul style="list-style-type: none"> <li>• Acessório para ocultação no móvel - peça 17001426.</li> </ul>   |
|  <p><b>LI67SA530</b><br/>4242003723333</p> | <ul style="list-style-type: none"> <li>• <b>iQ300</b> (metálico prateado)</li> <li>• <b>iQdrive</b>, 3+1 nível intensivo, 400/740 m<sup>3</sup>/h</li> <li>• Teclas</li> <li>• LED</li> <li>• Cl. Energética A A/A/B/55dB</li> </ul>   | <ul style="list-style-type: none"> <li>• Módulo recirculação cleanAir DSZ4683.</li> <li>• Módulo recirculação standard DSZ4565.</li> </ul> <p>Acessórios opcionais disponíveis através dos Serviços Técnicos:</p> <ul style="list-style-type: none"> <li>• Acessório para ocultação no móvel - peça 17001426.</li> <li>• Friso preto - peça 00579485; friso branco - peça 00579484.</li> </ul>   |
|  <p><b>LI64MB520</b><br/>4242003717851</p> | <ul style="list-style-type: none"> <li>• <b>iQ100</b> (metálico prateado)</li> <li>• 3 níveis, 400 m<sup>3</sup>/h</li> <li>• Teclas mecânicas</li> <li>• LED</li> <li>• Cl. Energética B C/A/B/68dB</li> </ul>  | <ul style="list-style-type: none"> <li>• Módulo recirculação standard DSZ4545.</li> </ul> <p>Acessórios opcionais disponíveis através dos Serviços Técnicos:</p> <ul style="list-style-type: none"> <li>• Friso preto - peça 00579485; friso branco - peça 00579484.</li> </ul>  |

<sup>1)</sup> De acordo com o Regulamento Delegado (UE) N.º 65/2014 e numa escala de classes de eficiência energética de A++ a E.

## Acessórios

| Referência  | Válido para os modelos   | Código EAN<br>424200 | Obs.  |
|---|--|----------------------|---|
| <b>Acessórios para modo recirculação</b>                          |  |                      |   |
| <b>Módulo para recirculação standard (1º filtro incluído)</b>     |  |                      |   |
| DSZ9ID0P0   | • LD97DBM60  | 5095773              | Filtro de carvão ativo para sistema downdraftAit                |
| DHZ5385   | • LF91BUV50, LF98BIP50   | 2633879              |   |
| DWZ0AF0T0   | • LC97FVW60  | 2966434              | Instalação sem conduta  |
| DWZ0AK0T0   | • LC91KWW60, LC91KWW20, LC98KPP60, LC87KHM60   | 2966496              | Instalação sem conduta  |
| DHZ5345   | • LC91BUV50, LC91BUR50, LC98BIP50, LC97BHP50   | 2633824              |   |
| DWZ0DX0U0   | • LC97BHM50, LC96BBC50, LC77BHM50, LC67BHM50   | 5054039              |   |
| DHZ5605   | • LB89585M, LB79585M, LB59584M   | 2821818              |   |
| DHZ7305   | • LB55565  | 2259871              |   |
| DSZ4565   | • LI97SA530, LI69SA683, LI67SA530  | 2882314              |   |
| DSZ4545   | • LI64MB520  | 2882284              |   |
| <b>Módulo para recirculação regeneráveis (1º filtro incluído)</b> |  |                      |   |
| DIZ0JC2D0   | • LR99CQS20, LR97CBS20   | 5109371              | Filtro cleanAir   |
| DIZ0JC5D0   | • LR97CAQ50  | 5109388              | Filtro cleanAir   |
| DWZ0AF0R0   | • LC97FVW60  | 2966410              | Instalação sem conduta  |
| DWZ0AK0R0   | • LC91KWW60, LC91KWW20, LC98KPP60, LC87KHM60   | 2966472              | Instalação sem conduta  |
| DWZ0XX0J5   | • LC91BUV50, LC91BUR50, LC98BIP50, LC97BHP50, C77BHP50                               | 5106622              | Módulo para instalação integrada na conduta com filtro cleanAir |
| DWZ0XX0J0   | • LC97BHM50, LC96BBC50, LC77BHM50, LC67BHM50   | 5099375              | Módulo para instalação integrada na conduta com filtro cleanAir |
| <b>Módulo para recirculação cleanAir (1º filtro incluído)</b>     |  |                      |   |
| DSZ6230   | • LF91BUV50, LF98BIP50   | 2755380              |   |
| DSZ4683   | • LB89585M, LB79585M, LB59584M, LI69SA683, LI97SA530, LI67SA530                      | 2966205              |   |
| <b>INSTALAÇÃO - Conduas e acessórios de instalação - PVC</b>      |  |                      |   |
| AB2005  | Conduta de Ø 150 mm. Comprimento: 1.500 mm.  | 6155568              |   |
| AB2002  | Conduta de 90 x 180 mm. Comprimento: 1.500 mm.                                       | 6155551              |   |
| AB2030  | Peça de ligação de Ø 150 mm.   | 6155605              |   |
| AB2020  | Peça de ligação de 90 x 180 mm.  | 6155599              |   |
| AB2075  | Curva de 90° para ligação de conduas de Ø 150 mm.                                    | 6155575              |   |
| AB2050  | Curva de 90° para ligação de conduas de Ø 150 mm a conduas de 90 x 180 mm.           | 6155582              |   |
| AB150   | Silenciador em alumínio para instalar como conduta de Ø 150 mm. Comprimento: 500 mm. | 6155612              |   |
| AB2040  | Peça para ligação de conduas de Ø 150 mm a conduas de 90 x 180 mm.                   | 6177324              |   |

## Acessórios

| Referência   | Válido para os modelos  | Código EAN<br>424200 | Obs. |
|--|---|----------------------|------|
| <b>INSTALAÇÃO - Conduitas e acessórios de instalação - PVC</b>                   |   |                      |      |
| AB2060   | Adaptador redondo de 90° para ligação de conduitas de 90 x 180 mm.                          | 6177331              |      |
| AB2070   | Adaptador plano de 90° para ligação de conduitas de 90 x 180 mm.                            | 6177348              |      |
| AB2052   | Caixa de saída de ar de Ø 150 mm para parede.   | 6177355              |      |
| AD752070   | Reservatório de condensação de água para conduitas de Ø 150 mm.                             | 6189631              |      |
| <b>Acessórios opcionais disponíveis através dos Serviços Técnicos de Fábrica</b> |   |                      |      |
| <b>Acessórios para soluções de encastre</b>                                      |   |                      |      |
| Peça 12008689  | Comando remoto para encastráveis (LB89585M, LB79585M, LB59584M).                            |                      |      |
| Peça 17000068  | Acessório para ocultar exaustor telescópico 90cm (LI97SA530).                               |                      |      |
| Peça 17001426  | Acessório para ocultar exaustor telescópico 60cm (LI69SA683, LI67SA530).                    |                      |      |
| Peça 11010524  | Acessório especial para instalar num móvel de 90 cm (LI97SA530).                            |                      |      |
| Peça 00579482  | Friso frontal para telescópicos 90 cm em vidro branco (LI97SA530).                          |                      |      |
| Peça 00579483  | Friso frontal para telescópicos 90 cm em vidro preto (LI97SA530).                           |                      |      |
| Peça 00579484  | Friso frontal para telescópicos 60 cm em vidro branco (LI67SA530, LI64MB520).               |                      |      |
| Peça 00579485  | Friso frontal para telescópicos 60 cm em vidro preto (LI67SA530, LI64MB520).                |                      |      |
| <b>Extensões para conduitas e suportes</b>                                       |   |                      |      |
| Peça 17002191  | Conduta para instalação do motor até 3 metros de distância (LD97DBM60).                     |                      |      |
| Peça 00704539  | Extensão para conduta 1100 mm - ILHAS (LF91BUIV50, LF98BIP50).                              |                      |      |
| Peça 00704640  | Suporte para extensão com altura min. 290 mm e máx. 500 mm - ILHAS (LF91BUIV50, LF98BIP50). |                      |      |
| Peça 11019195  | Extensão para conduta 1000 mm (LC97FVW60, LC91KWW60, LC91KWW20, LC98KPP60, LC87KHM60).      |                      |      |
| Peça 00704540  | Extensão para conduta 1000 mm (LC91BUIV50, LC91BUR50, LC98BIP50, LC97BHP50).                |                      |      |
| Peça 00704541  | Extensão para conduta 1000 mm (LC97BHM50, LC96BBC50, LC77BHP50, LC77BHM50, LC67BHM50).      |                      |      |
| Peça 00704536  | Extensão para conduta 1500 mm (LC97BHM50, LC96BBC50, LC77BHP50, LC77BHM50, LC67BHM50).      |                      |      |





# Esquemas técnicos

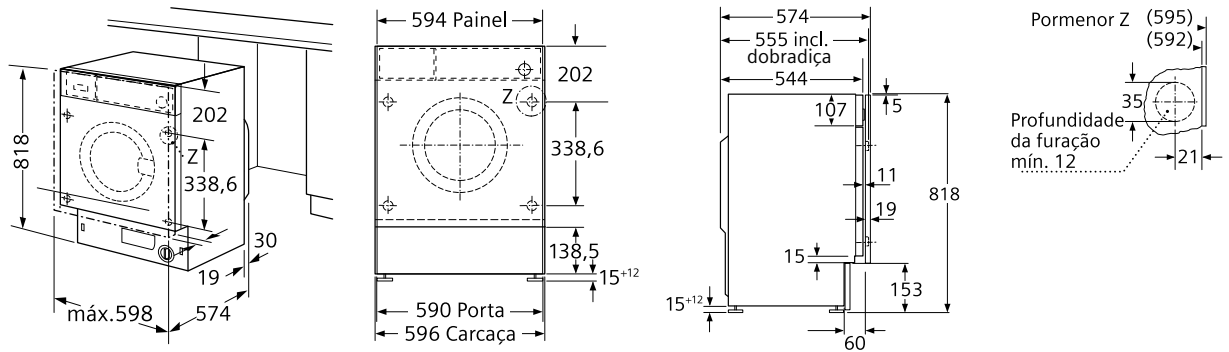
Máquinas de lavar roupa, máquinas de lavar loiça, frigoríficos americanos, combinados, fornos, micro-ondas, placas, dominós, exaustores, campânulas decorativas de ilha, de parede inclinadas ou verticais.



# Esquemas de instalação de roupa

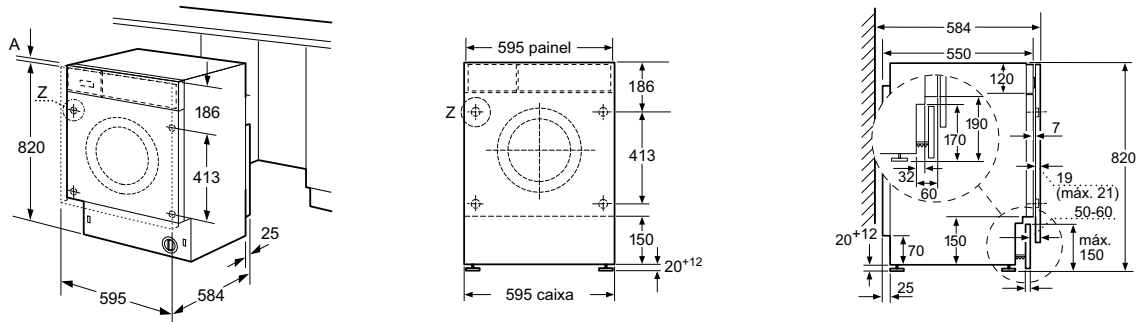
Os esquemas técnicos devem servir apenas de orientação. Para informações técnicas adicionais e dimensões precisas, consulte os manuais de instalação fornecidos com o aparelho. As medidas encontram-se indicadas em mm.

WI14W540ES  
WI12W320ES

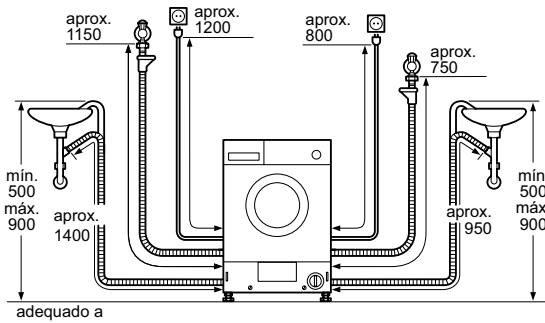
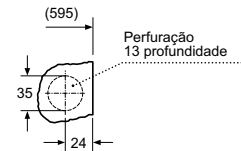


Medidas em mm

WI12A222EE  
WK14D541EE



Pormenor Z



adequado a

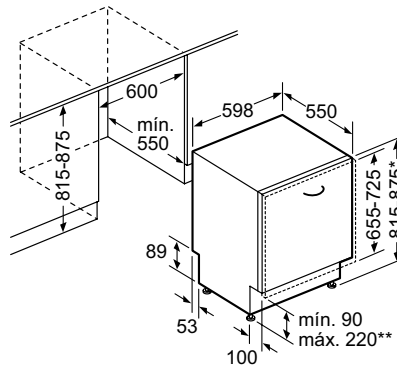
Medidas em mm

# Esquemas de instalação de loiça

Os esquemas técnicos devem servir apenas de orientação. Para informações técnicas adicionais e dimensões precisas, consulte os manuais de instalação fornecidos com o aparelho. As medidas encontram-se indicadas em mm.

## SN 6...

Máquinas de loiça totalmente integráveis  
60 cm de largura  
81,5 cm de altura  
Com sistema de porta normal

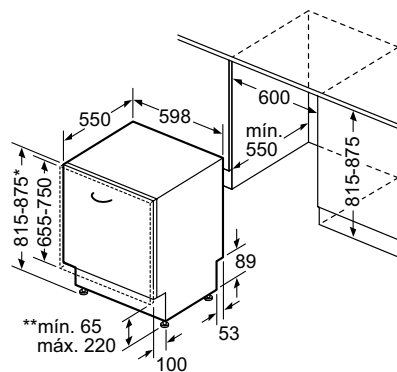


\* mediante pés reguláveis em altura  
\*\* distância da porta ao chão

Medidas em mm

## SN 7...

Máquinas de loiça totalmente integráveis  
60 cm de largura  
81,5 cm de altura  
Com sistema de porta deslizante

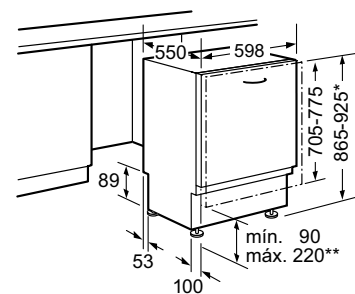


\* mediante pés reguláveis em altura  
\*\* distância da porta ao chão

Medidas em mm

## SX 6...

Máquinas de loiça totalmente integráveis  
60 cm de largura  
86,5 cm de altura  
Com sistema de porta normal

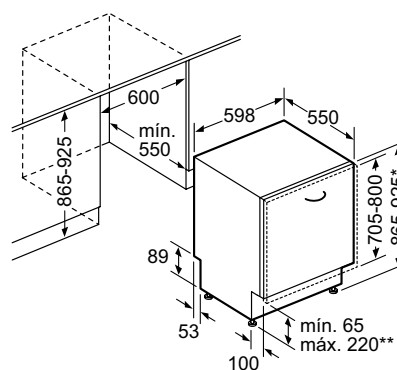


\* mediante pés reguláveis em altura  
\*\* distância da porta ao chão

Medidas em mm

## SX 7...

Máquinas de loiça totalmente integráveis  
60 cm de largura  
86,5 cm de altura  
Com sistema de porta deslizante



\* mediante pés reguláveis em altura  
\*\* distância da porta ao chão

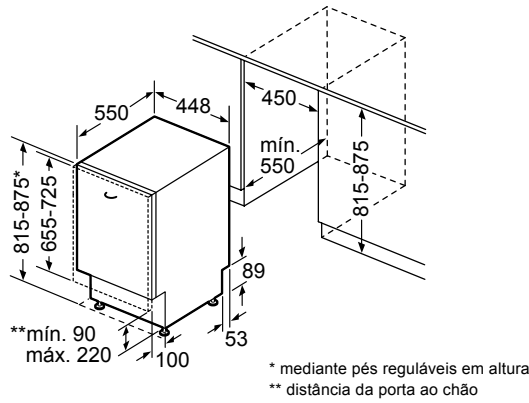
Medidas em mm

# Esquemas de instalação de loiça

Os esquemas técnicos devem servir apenas de orientação. Para informações técnicas adicionais e dimensões precisas, consulte os manuais de instalação fornecidos com o aparelho. As medidas encontram-se indicadas em mm.

## SR 6...

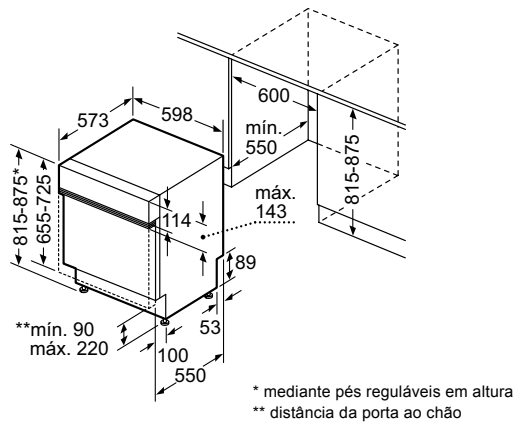
Máquinas de loiça totalmente integráveis  
45 cm de largura  
81,5 cm de altura  
Com sistema de porta normal



Medidas em mm

## SN 5...

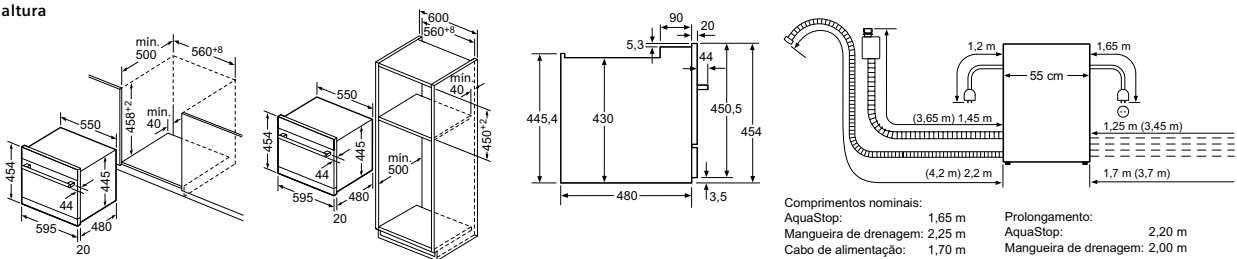
Máquinas de loiça integráveis com painel à vista  
60 cm de largura  
81,5 cm de altura  
Com sistema de porta normal



Medidas em mm

## SK75M521EU

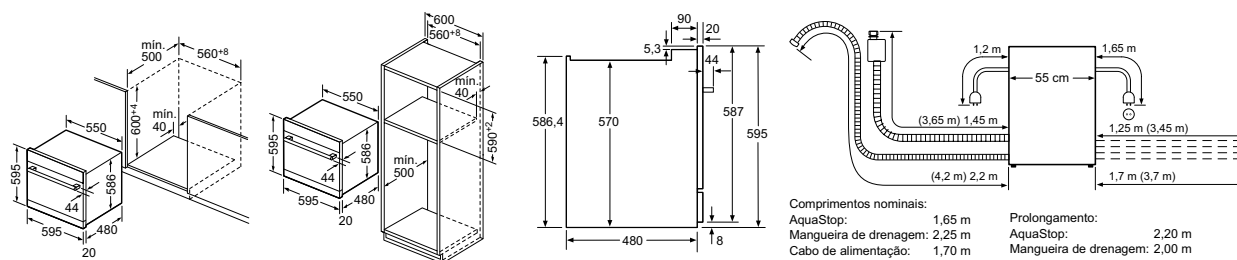
Máquina de loiça compacta  
60 cm de largura  
45 cm de altura



Medidas em mm

## SC76M541EU

Máquina de loiça compacta  
60 cm de altura



Medidas em mm



# Máquinas de lavar loiça

## Informação sobre as molas das portas

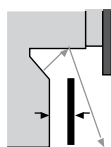
### SN... (máquinas de loiça com 60 cm de largura e 81,5 cm de altura)

- Todas as máquinas de loiça de **81,5 cm de altura** e 60 de largura, **totalmente integráveis deste catálogo**, comportam frentes de móveis com peso entre 2,5 Kg – 8,5 Kg.
- Todas as máquinas de loiça de **86,5 cm de altura** e 60 cm de largura, **totalmente integráveis deste catálogo**, comportam frentes de móveis com peso entre 3,0 Kg – 10,0 Kg.

### SR... (máquinas de loiça com 45 cm largura)

- Todas as máquinas de loiça de 45 cm de largura, **totalmente integráveis deste catálogo**, comportam frentes de móveis com peso entre 2,5 Kg – 7,5 Kg.

## Alturas máximas do rodapé para máquinas de loiça com altura de 81,5 cm e timeLight



| Altura porta móvel | Recuo do rodapé do móvel para a máquina de loiça (máx. 60) | o | Recuo da porta do móvel para o rodapé | Nicho / aparelho + pés (0 mm) | Nicho / aparelho + pés (10 mm) | Nicho / aparelho + pés (20 mm) | Nicho / aparelho + pés (30 mm) | Nicho / aparelho + pés (40 mm) | Nicho / aparelho + pés (50 mm) | Nicho / aparelho + pés (60 mm) |
|--------------------|--|---|---------------------------------------|-------------------------------|--------------------------------|--------------------------------|--------------------------------|--------------------------------|--------------------------------|--------------------------------|
|                    |  |   |                                       | 815                           | 825                            | 835                            | 845                            | 855                            | 865                            | 875                            |
|                    |  |   |                                       | Altura máxima rodapé          |                                |                                |                                |                                |                                |                                |
| 660 (porta mínima) | 20   |   | 100                                   | 130                           | 140                            | 150                            | 160                            | 170                            | 180                            | 190                            |
|                    | 40   |   | 80                                    | 130                           | 140                            | 150                            | 160                            | 170                            | 180                            | 190                            |
|                    | 60   |   | 60                                    | 125                           | 135                            | 145                            | 155                            | 165                            | 175                            | 185                            |
| 670                | 20   |   | 100                                   | 130                           | 140                            | 150                            | 160                            | 170                            | 180                            | 190                            |
|                    | 40   |   | 80                                    | 125                           | 135                            | 145                            | 155                            | 165                            | 175                            | 185                            |
|                    | 60   |   | 60                                    | 115                           | 125                            | 135                            | 145                            | 155                            | 165                            | 175                            |
| 680                | 20   |   | 100                                   | 125                           | 135                            | 145                            | 155                            | 165                            | 175                            | 185                            |
|                    | 40   |   | 80                                    | 115                           | 125                            | 135                            | 145                            | 155                            | 165                            | 175                            |
|                    | 60   |   | 60                                    | 110                           | 120                            | 130                            | 140                            | 150                            | 160                            | 170                            |
| 690                | 20   |   | 100                                   | 115                           | 125                            | 135                            | 145                            | 155                            | 165                            | 175                            |
|                    | 40   |   | 80                                    | 110                           | 120                            | 130                            | 140                            | 150                            | 160                            | 170                            |
|                    | 60   |   | 60                                    | 105                           | 115                            | 125                            | 135                            | 145                            | 155                            | 165                            |
| 700                | 20   |   | 100                                   | 105                           | 115                            | 125                            | 135                            | 145                            | 155                            | 165                            |
|                    | 40   |   | 80                                    | 100                           | 110                            | 120                            | 130                            | 140                            | 150                            | 160                            |
|                    | 60   |   | 60                                    | 95                            | 105                            | 115                            | 125                            | 135                            | 145                            | 155                            |
| 710                | 20   |   | 100                                   | 95                            | 105                            | 115                            | 125                            | 135                            | 145                            | 155                            |
|                    | 40   |   | 80                                    | 90                            | 100                            | 110                            | 120                            | 130                            | 140                            | 150                            |
|                    | 60   |   | 60                                    | 85                            | 95                             | 105                            | 115                            | 125                            | 135                            | 145                            |
| 720 (porta máxima) | 20   |   | 100                                   | 85                            | 95                             | 105                            | 115                            | 125                            | 135                            | 145                            |
|                    | 40   |   | 80                                    | 80                            | 90                             | 100                            | 110                            | 120                            | 130                            | 140                            |
|                    | 60   |   | 60                                    | 80                            | 90                             | 100                            | 110                            | 120                            | 130                            | 140                            |

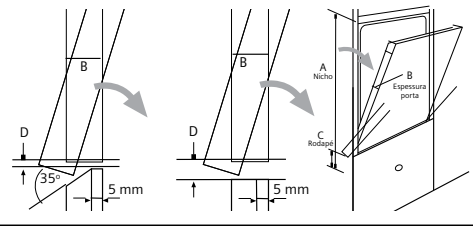
Nota: Medidas em mm. Informação Tabela de Instalação de máquinas de lavar loiça com timeLight válida para uma espessura de porta de 20 mm.

# Máquinas de lavar loiça. Instalação em altura

Os esquemas técnicos devem servir apenas de orientação. Para informações técnicas adicionais e dimensões precisas, consulte os manuais de instalação fornecidos com o aparelho. As medidas encontram-se indicadas em mm.

A instalação em altura de máquinas de loiça integráveis pode ser realizada de duas formas distintas. As tabelas seguintes contêm as separações necessárias (D), em milímetros, entre a porta de madeira da máquina e o móvel/gaveta inferior. Esta separação encontra-se expressa em função da altura do nicho (A), da altura do rodapé (C) e a espessura da porta (B).

As espessuras das portas são as normalmente utilizadas para a integração de máquinas de lavar loiça.



## Instalação em altura com biselamento interior da frente do móvel inferior

Máquinas de Lavar Loiça de integrar com sistema de porta deslizante (varioHinge).

| Altura nicho A (mm) | Espessura porta B (mm) | Altura rodapé (mm) |     |     |     |     |     |     |     |     |     |     |     |     |     |     |     |     |     |     | Máquinas de Lavar Loiça de integrar 60 cm sem sistema de porta deslizante (varioHinge). |     |     |                     |                        |                    |    |     |     |     |     |     |     |     |     |  |  |  |  |  |  |  |  |  |
|---------------------|------------------------|--------------------|-----|-----|-----|-----|-----|-----|-----|-----|-----|-----|-----|-----|-----|-----|-----|-----|-----|-----|---|-----|-----|---------------------|------------------------|--------------------|----|-----|-----|-----|-----|-----|-----|-----|-----|--|--|--|--|--|--|--|--|--|
|                     |                        | 65                 | 70  | 75  | 80  | 85  | 90  | 95  | 100 | 105 | 110 | 115 | 120 | 125 | 130 | 135 | 140 | 145 | 150 | 155 |   | 160 | 165 | 170                 |                        |                    |    |     |     |     |     |     |     |     |     |  |  |  |  |  |  |  |  |  |
| 865                 | 16                     | 2,5                | 2,5 | 2,5 | 3   | 3   | 3   | 3   | 3   | 3,5 | 3,5 | 4   | 4   | 4,5 | 4,5 | 5   | 5,5 |     |     |     |   |     |     | Altura nicho A (mm) | Espessura porta B (mm) | Altura rodapé (mm) |    |     |     |     |     |     |     |     |     |  |  |  |  |  |  |  |  |  |
|                     | 19                     | 2,5                | 2,5 | 3   | 3   | 3,5 | 3,5 | 3,5 | 3,5 | 4   | 4   | 4,5 | 4,5 | 5   | 5   | 6   | 7   |     |     |     |   |     |     |                     |                        |                    | 90 | 100 | 110 | 120 | 130 | 140 | 150 | 160 | 170 |  |  |  |  |  |  |  |  |  |
|                     | 22                     | 3                  | 3   | 3   | 3,5 | 3,5 | 3,5 | 3,5 | 4   | 4   | 4,5 | 4,5 | 5   | 6   | 6,5 | 7,5 | 8   |     |     |     |   |     |     |                     |                        |                    | 90 | 100 | 110 | 120 | 130 | 140 | 150 | 160 | 170 |  |  |  |  |  |  |  |  |  |

## Instalação em altura sem biselamento interior da frente do móvel inferior

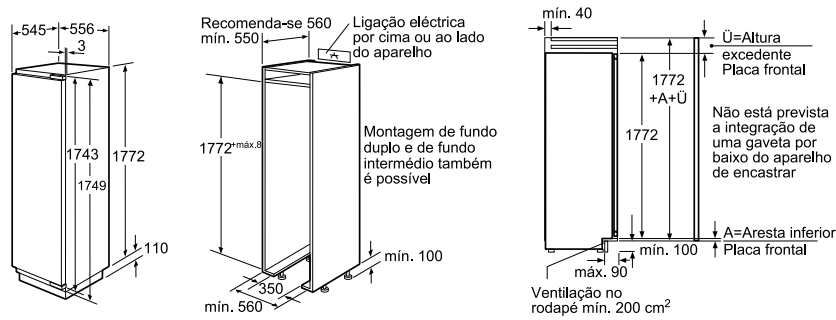
Máquinas de Lavar Loiça de integrar com sistema de porta deslizante (varioHinge).

| Altura nicho A (mm) | Espessura porta B (mm) | Altura rodapé (mm) |     |     |     |     |     |    |     |     |     |     |     |     |     |     |     |     |     |     | Máquinas de Lavar Loiça de integrar 60 cm sem sistema de porta deslizante (varioHinge). |     |     |                     |                        |                    |    |     |     |     |     |     |     |     |     |  |  |  |  |  |  |  |  |  |
|---------------------|------------------------|--------------------|-----|-----|-----|-----|-----|----|-----|-----|-----|-----|-----|-----|-----|-----|-----|-----|-----|-----|---|-----|-----|---------------------|------------------------|--------------------|----|-----|-----|-----|-----|-----|-----|-----|-----|--|--|--|--|--|--|--|--|--|
|                     |                        | 65                 | 70  | 75  | 80  | 85  | 90  | 95 | 100 | 105 | 110 | 115 | 120 | 125 | 130 | 135 | 140 | 145 | 150 | 155 |   | 160 | 165 | 170                 |                        |                    |    |     |     |     |     |     |     |     |     |  |  |  |  |  |  |  |  |  |
| 865                 | 16                     | 3,5                | 3,5 | 3,5 | 4   | 4   | 4   | 4  | 4   | 4,5 | 4,5 | 4,5 | 5   | 5   | 6   | 6,5 | 7   |     |     |     |   |     |     | Altura nicho A (mm) | Espessura porta B (mm) | Altura rodapé (mm) |    |     |     |     |     |     |     |     |     |  |  |  |  |  |  |  |  |  |
|                     | 19                     | 4                  | 4   | 4,5 | 4,5 | 4,5 | 4,5 | 5  | 5   | 5,5 | 5,5 | 6   | 6   | 6   | 7   | 7,5 | 9   |     |     |     |   |     |     |                     |                        |                    | 90 | 100 | 110 | 120 | 130 | 140 | 150 | 160 | 170 |  |  |  |  |  |  |  |  |  |
|                     | 22                     | 4,5                | 5   | 5   | 5,5 | 5,5 | 5,5 | 6  | 6   | 6,5 | 6,5 | 7,5 | 8   | 9   | 10  | 12  |     |     |     |     |   |     |     |                     |                        |                    | 90 | 100 | 110 | 120 | 130 | 140 | 150 | 160 | 170 |  |  |  |  |  |  |  |  |  |

# Esquemas de instalação de frio

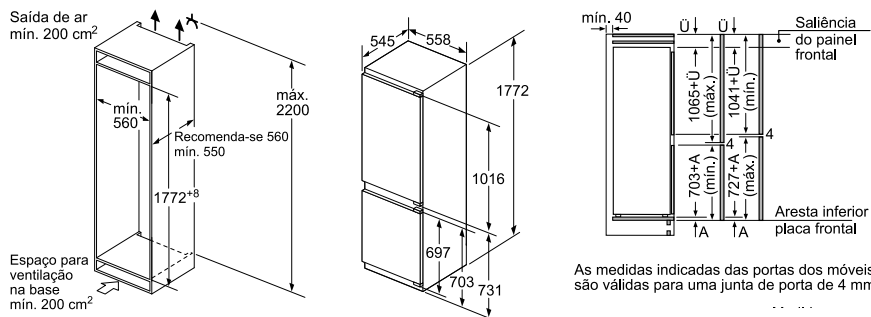
Os esquemas técnicos devem servir apenas de orientação. Para informações técnicas adicionais e dimensões precisas, consulte os manuais de instalação fornecidos com o aparelho. As medidas encontram-se indicadas em mm.

KI42FP60  
GI38NP60



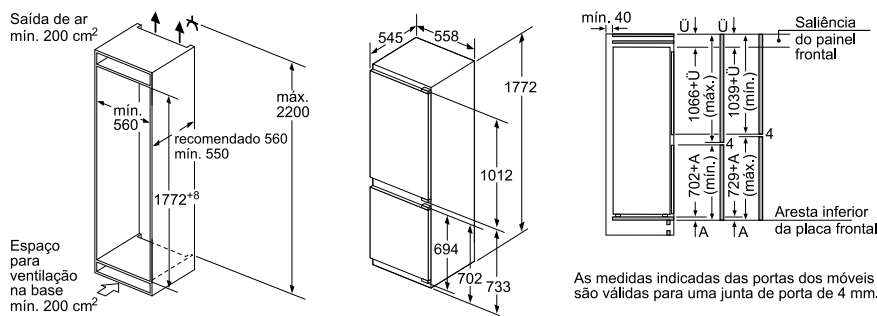
Medidas em mm

KI86SHD40



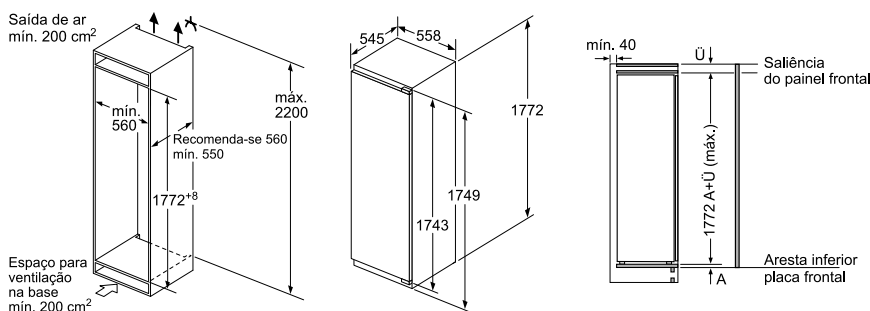
Medidas em mm

KI86NAF30F  
KI86SAF30

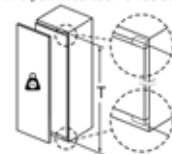


Medidas em mm

KI82LAF30  
KI81RAF30  
GI81NAE30



Peso máximo permitido das frentes do móvel



Portas do móvel montadas, que excedam o peso permitido, podem originar danos e falhas de funcionamento na dobradiça.

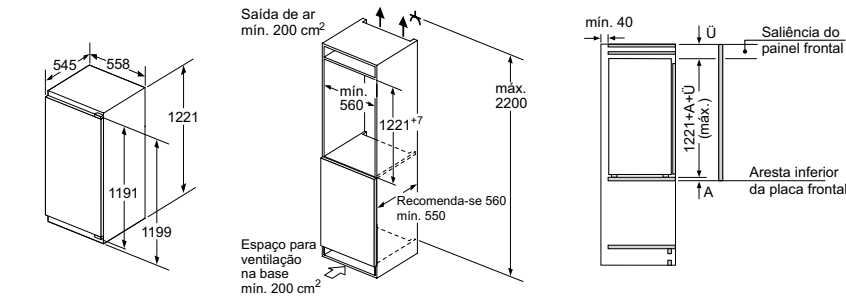
| T: altura da porta do aparelho incluída | dobradiça não amortecida | dobradiça amortecida |
|---|--------------------------|----------------------|
| Dobradiças em mm:                       | Porta em kg:             | Porta em kg:         |
| 1500-1750                               | 22                       | 22                   |

Medidas em mm

# Esquemas de instalação de frio

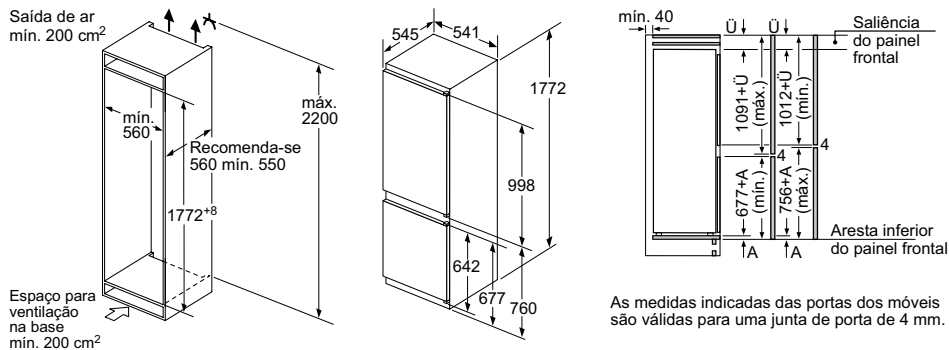
Os esquemas técnicos devem servir apenas de orientação. Para informações técnicas adicionais e dimensões precisas, consulte os manuais de instalação fornecidos com o aparelho. As medidas encontram-se indicadas em mm.

## KI41RAF30



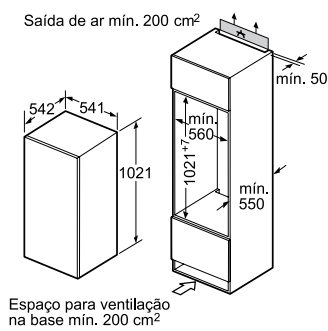
Medidas em mm

## KI86VV530



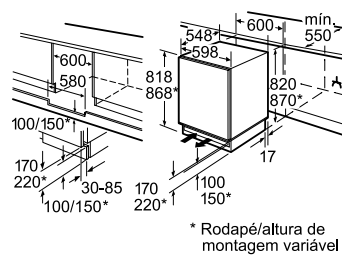
Medidas em mm

## KI20RV52



Medidas em mm

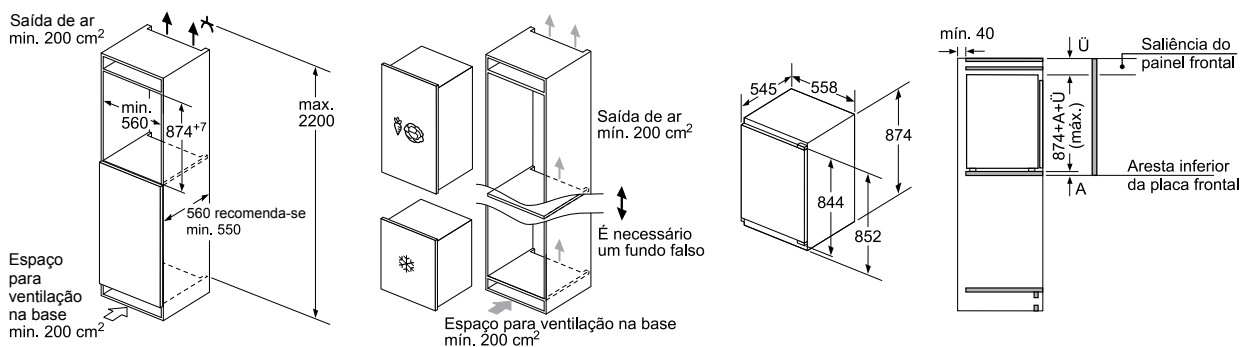
## KU15RA65 GU15DA55



Espaço para ligação eléctrica na parte lateral direita ou à esquerda ao lado do aparelho. Entrada e saída de ar no rodapé.

Medidas em mm

## GI21VAF30

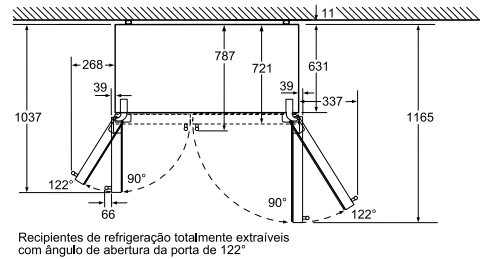
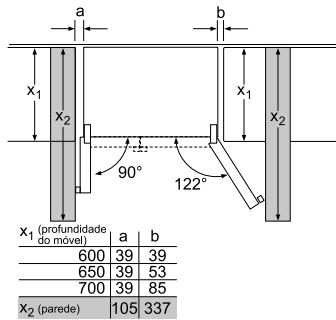
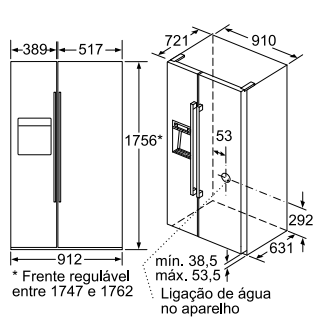


Medidas em mm

# Esquemas de instalação de frio

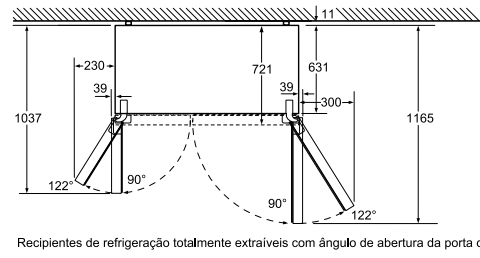
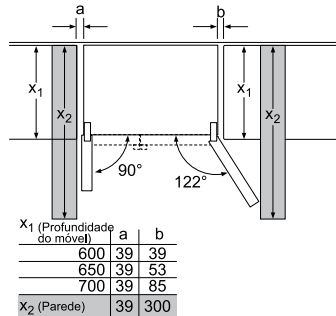
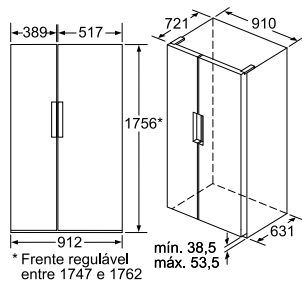
Os esquemas técnicos devem servir apenas de orientação. Para informações técnicas adicionais e dimensões precisas, consulte os manuais de instalação fornecidos com o aparelho. As medidas encontram-se indicadas em mm.

**KA92DHB31**  
**KA92DSB30**  
**KA92DSW30**



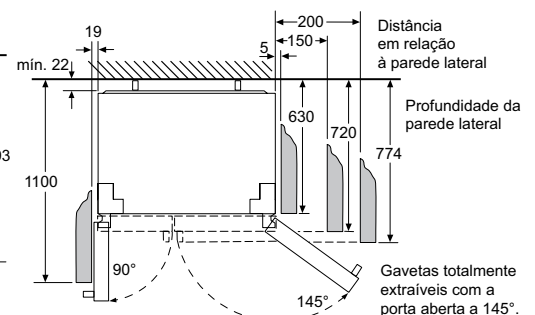
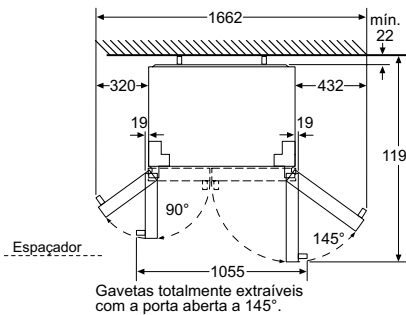
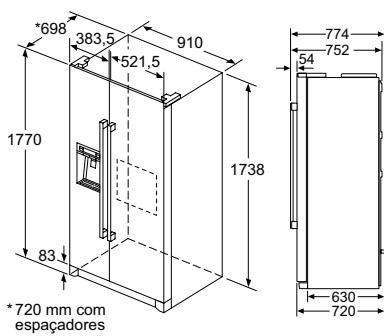
Medidas em mm

**KA92NLB35**



Medidas em mm

**KA90GAI20**  
**KA90DVI30**  
**KA90DVI20**



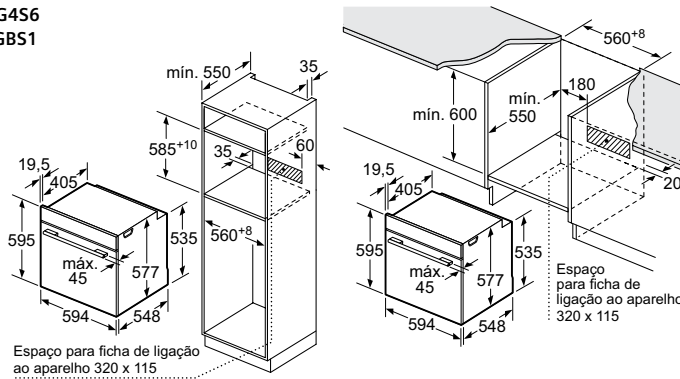
Medidas em mm



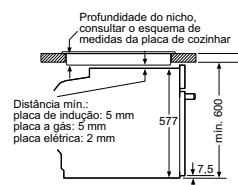
# Esquemas de instalação de fornos e micro-ondas

Os esquemas técnicos devem servir apenas de orientação. Para informações técnicas adicionais e dimensões precisas, consulte os manuais de instalação fornecidos com o aparelho. As medidas encontram-se indicadas em mm.

**HN678G4S6**  
**HR675GBS1**

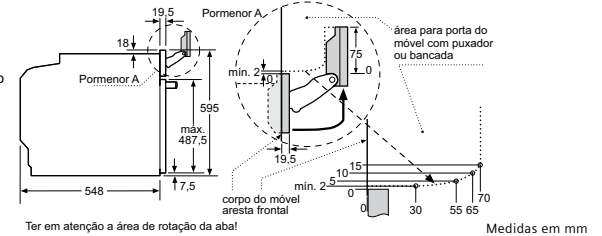


Instalação com uma placa de cozinhar.



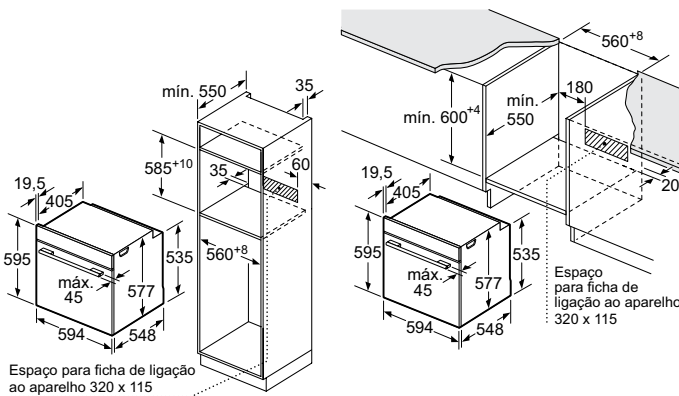
Se o aparelho for instalado por baixo de uma placa de cozinhar, tem de ser observada a seguinte espessura da bancada (se necessário incl. estrutura inferior).

| Tipo de placa                           | espessura mín. da bancada |          |
|---|---------------------------|----------|
|   | saliente                  | nivelada |
| Placa de indução                        | 37 mm                     | 38 mm    |
| Placa de indução de superfície integral | 47 mm                     | 48 mm    |
| Placa a gás                             | 30 mm                     | 38 mm    |
| Placa elétrica                          | 27 mm                     | 30 mm    |

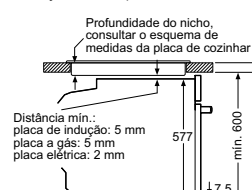


Medidas em mm

**HM676G0S1**  
**HM633GBS1**  
**HB676G5S6**  
**HB676G0W1**  
**HB676G0S1**  
**HB676GBS1**  
**HB673GBW1F**  
**HB673GBS1**

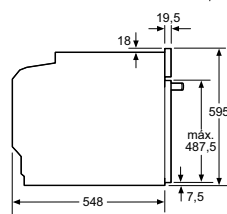


Instalação com uma placa de cozinhar.



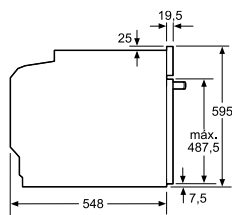
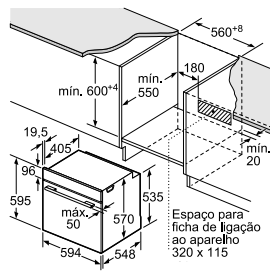
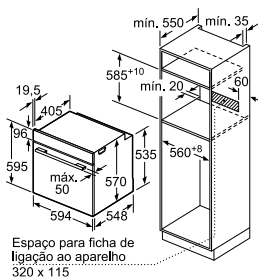
Se o aparelho for instalado por baixo de uma placa de cozinhar, tem de ser observada a seguinte espessura da bancada (se necessário incl. estrutura inferior).

| Tipo de placa                           | espessura mín. da bancada |          |
|---|---------------------------|----------|
|   | saliente                  | nivelada |
| Placa de indução                        | 37 mm                     | 38 mm    |
| Placa de indução de superfície integral | 47 mm                     | 48 mm    |
| Placa a gás                             | 30 mm                     | 38 mm    |
| Placa elétrica                          | 27 mm                     | 30 mm    |

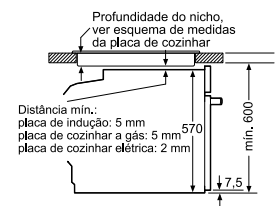


Medidas em mm

**HB578...**  
**HB574...**  
**HB537...**  
**HB514...**  
**HB510...**



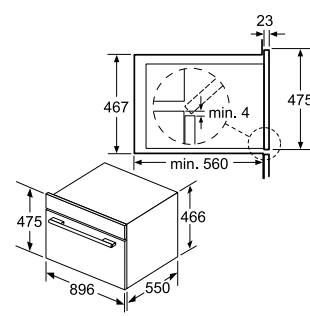
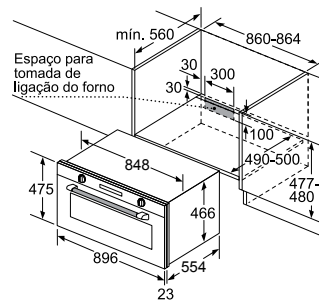
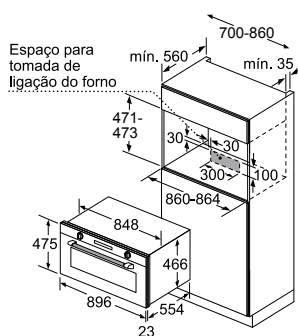
Instalação com uma placa de cozinhar.



Medidas em mm

Medidas em mm

**VB558C0S0**

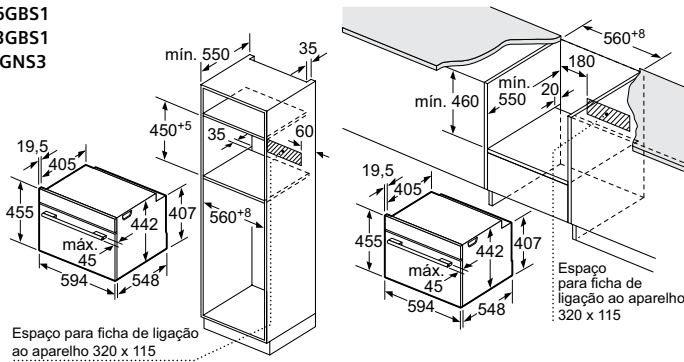


Medidas em mm

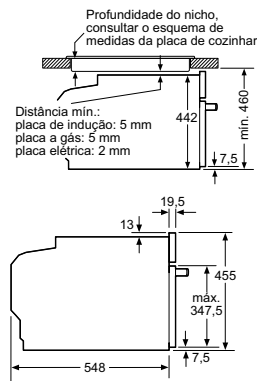
# Esquemas de instalação de fornos e máquina de café

Os esquemas técnicos devem servir apenas de orientação. Para informações técnicas adicionais e dimensões precisas, consulte os manuais de instalação fornecidos com o aparelho. As medidas encontram-se indicadas em mm.

CM636GBW1  
CM676GBS1  
CM633GBS1  
CB635GNS3



Instalação com uma placa de cozinhar.

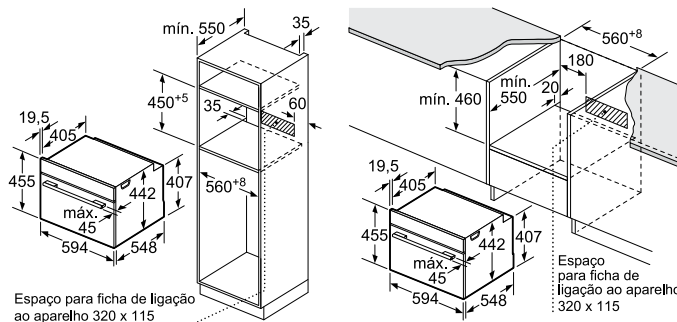


Se o aparelho compacto for instalado por baixo de uma placa de cozinhar, tem de ser observada a seguinte espessura da bancada (se necessário incl. estrutura inferior).

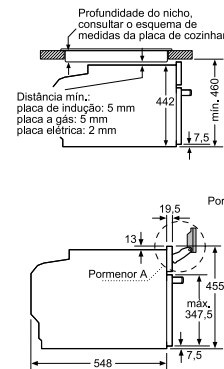
| Tipo de placa                           | espessura mín. da bancada |          |
|---|---------------------------|----------|
|   | saliente                  | nivelada |
| Placa de indução                        | 42 mm                     | 43 mm    |
| Placa de indução de superfície integral | 52 mm                     | 53 mm    |
| Placa a gás                             | 32 mm                     | 43 mm    |
| Placa elétrica                          | 32 mm                     | 35 mm    |

Medidas em mm

CN678G4S6  
CS636GBS2  
CD634GBS1

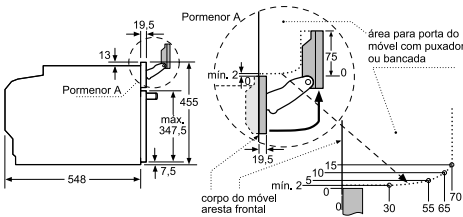


Instalação com uma placa de cozinhar.



Se o aparelho compacto for instalado por baixo de uma placa de cozinhar, tem de ser observada a seguinte espessura da bancada (se necessário incl. estrutura inferior).

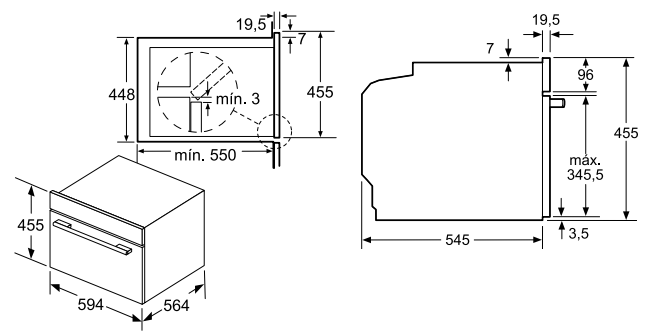
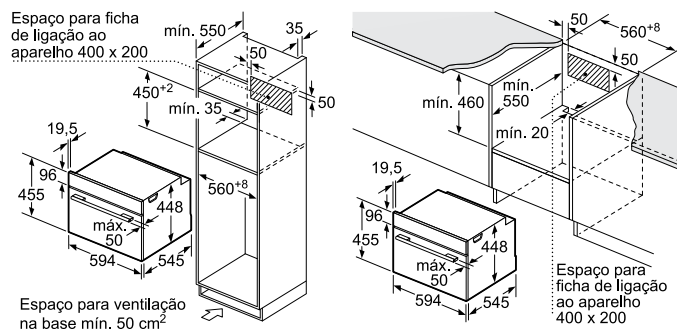
| Tipo de placa                           | espessura mín. da bancada |          |
|---|---------------------------|----------|
|   | saliente                  | nivelada |
| Placa de indução                        | 42 mm                     | 43 mm    |
| Placa de indução de superfície integral | 52 mm                     | 53 mm    |
| Placa a gás                             | 32 mm                     | 43 mm    |
| Placa elétrica                          | 32 mm                     | 35 mm    |



Ter em atenção a área de rotação da aba!

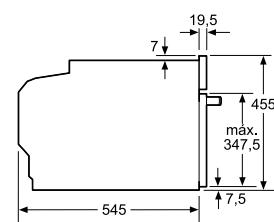
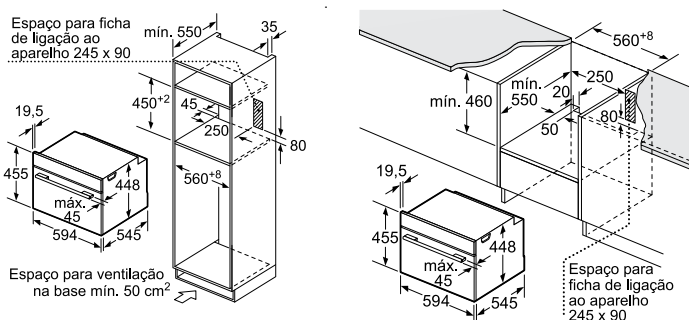
Medidas em mm

CP565AGS0



Medidas em mm

CF634AGS1

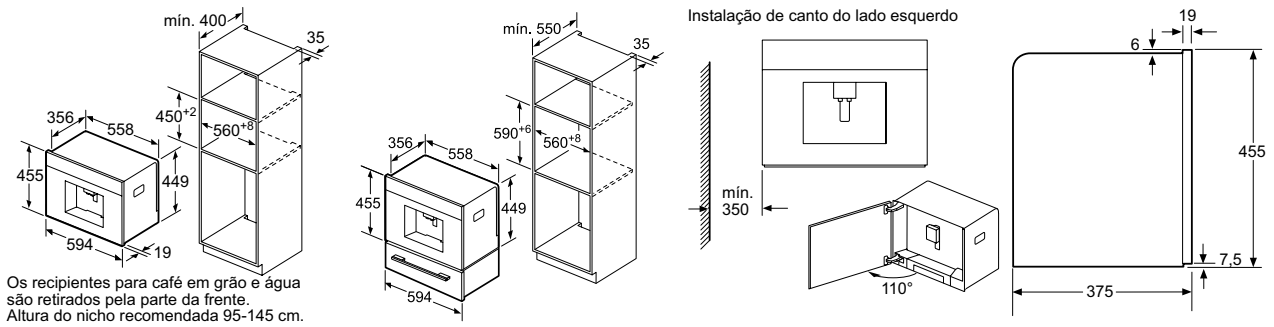


Medidas em mm

# Esquemas de instalação de micro-ondas

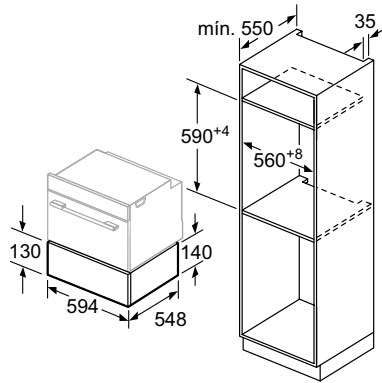
Os esquemas técnicos devem servir apenas de orientação. Para informações técnicas adicionais e dimensões precisas, consulte os manuais de instalação fornecidos com o aparelho. As medidas encontram-se indicadas em mm.

## CT636LES6



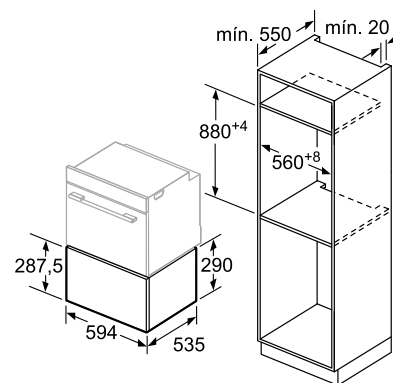
Medidas em mm

## BI630CNW1 BI630CNS1



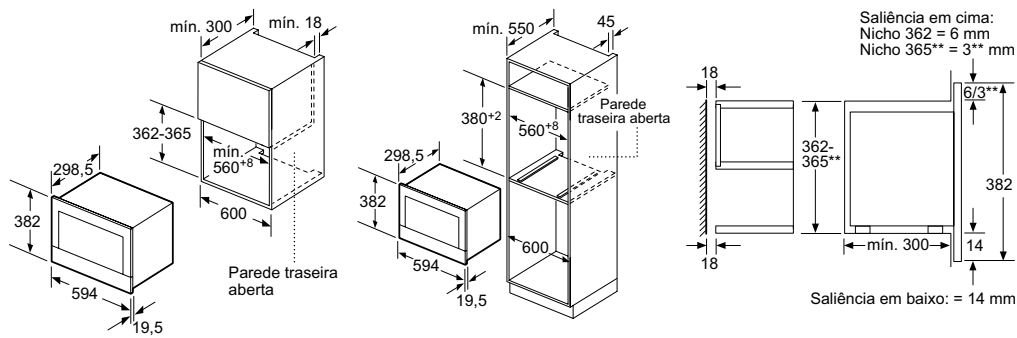
Medidas em mm

## BI630DNS1



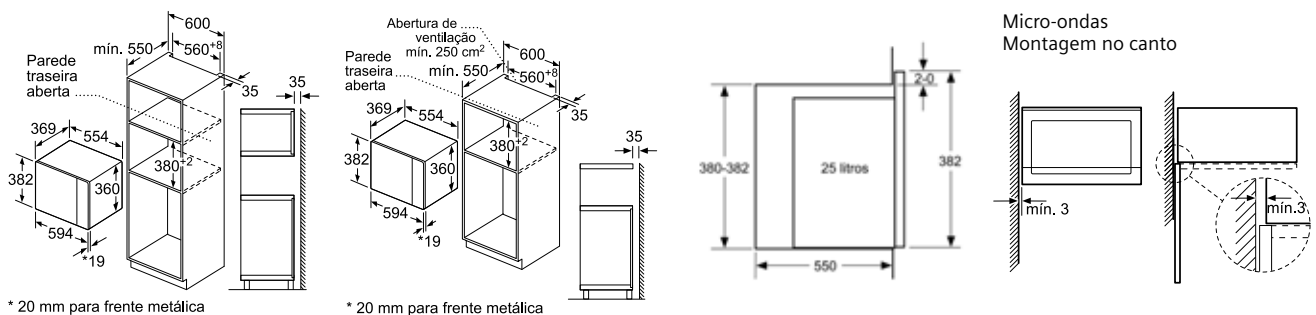
Medidas em mm

## BE634LGS1 BE634RGS1 BF634LGS1 BF634RGS1



Medidas em mm

## BE555LMS0

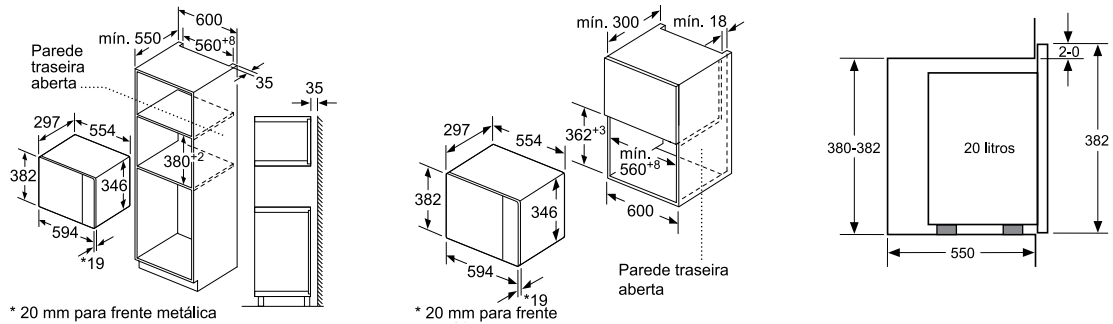


Medidas em mm

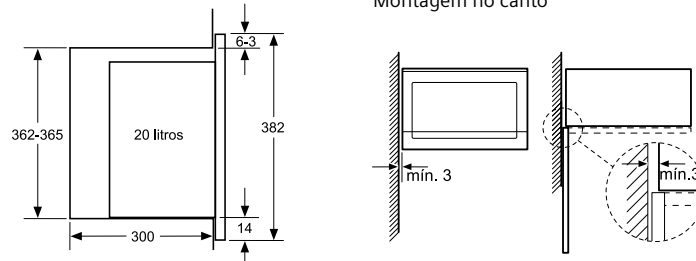
# Esquemas de instalação de micro-ondas

Os esquemas técnicos devem servir apenas de orientação. Para informações técnicas adicionais e dimensões precisas, consulte os manuais de instalação fornecidos com o aparelho. As medidas encontram-se indicadas em mm.

BE525LMS0  
BF525LMS0  
BF520LMR0



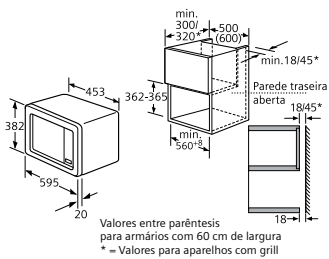
## Micro-ondas Montagem no canto



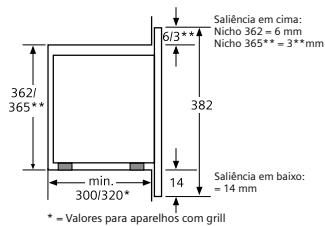
Medidas em mm

HF15G561

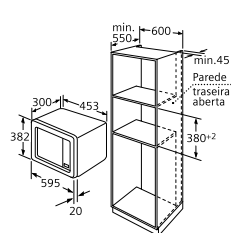
## Micro-ondas em armário superior



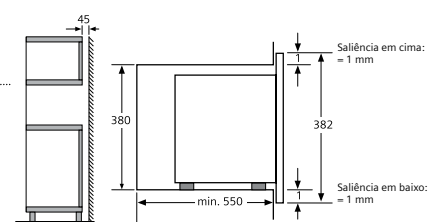
## Micro-ondas (aro de instalação saliente)



## Micro-ondas em armário alto



## Micro-ondas (saliência frontal, instalação em armário alto)

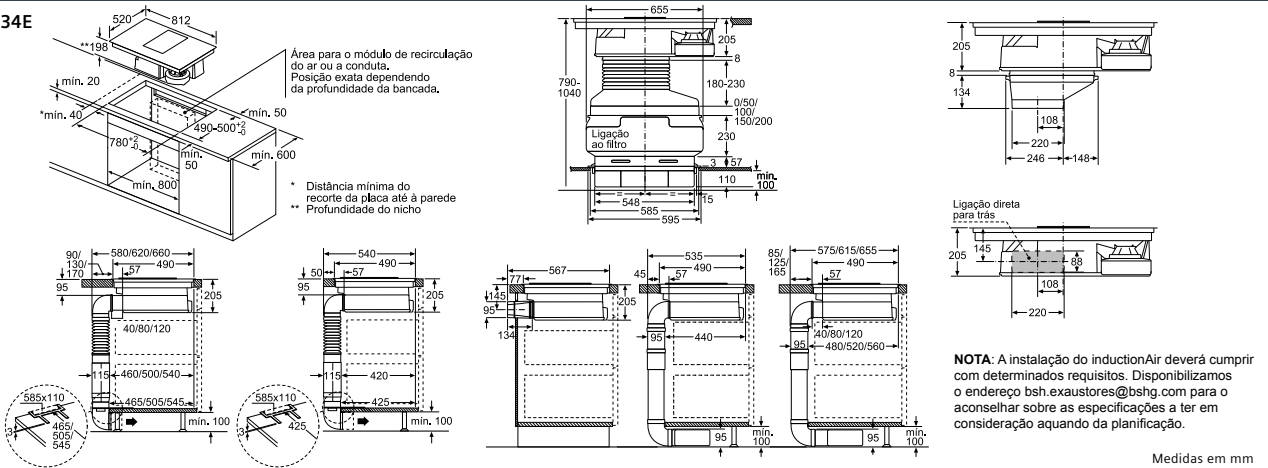


Medidas em mm

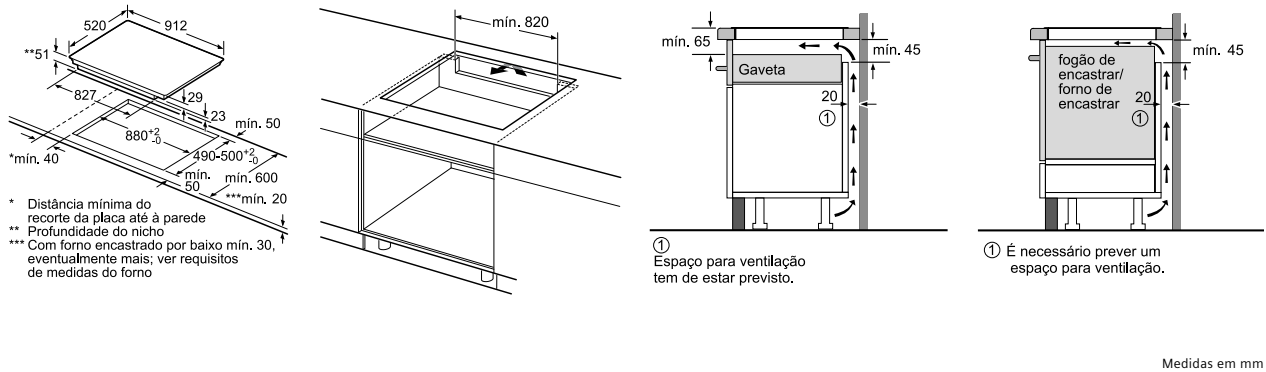
# Esquemas de instalação de placas

Os esquemas técnicos devem servir apenas de orientação. Para informações técnicas adicionais e dimensões precisas, consulte os manuais de instalação fornecidos com o aparelho. As medidas encontram-se indicadas em mm.

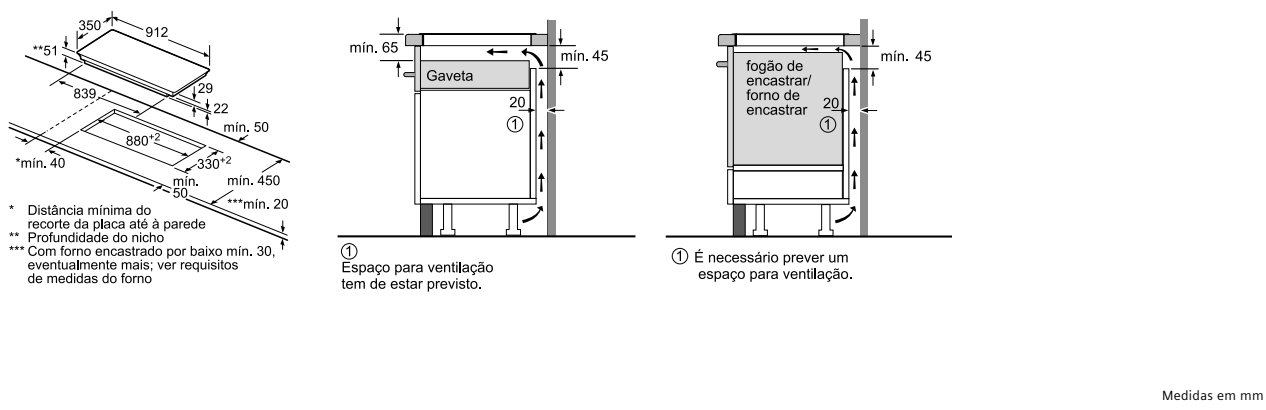
## EX875LX34E



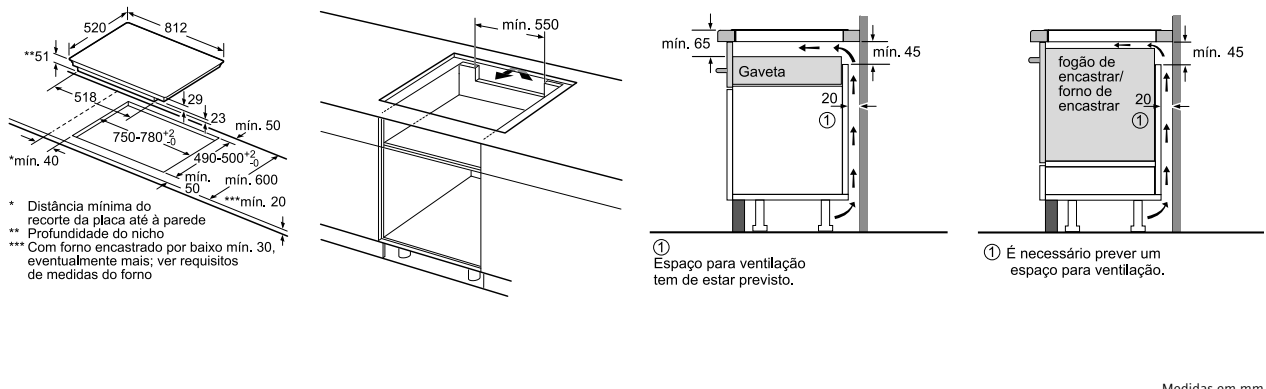
## EX975KXW1E EX975LVV1E EX975LXC1E



## EX275FXB1E



## EX875KYW1E EX875LEC1E

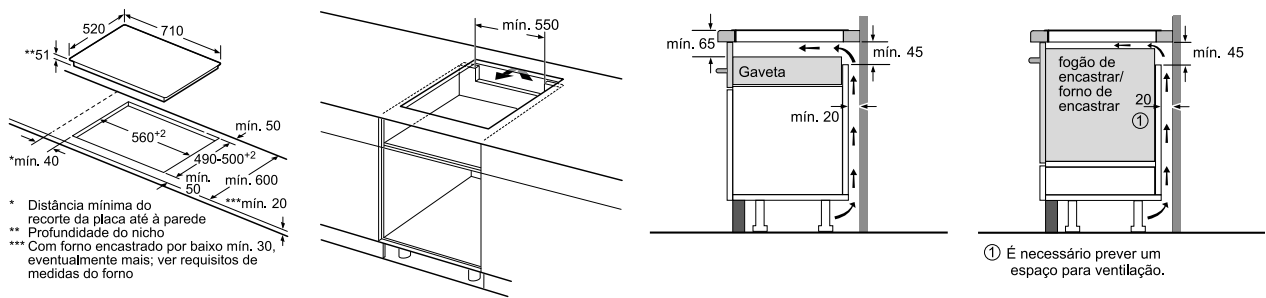




# Esquemas de instalação de placas

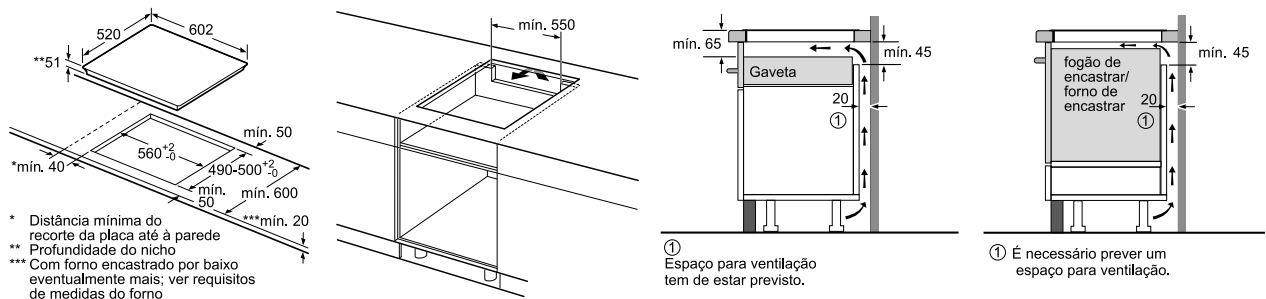
Os esquemas técnicos devem servir apenas de orientação. Para informações técnicas adicionais e dimensões precisas, consulte os manuais de instalação fornecidos com o aparelho. As medidas encontram-se indicadas em mm.

## EX775LYE4E



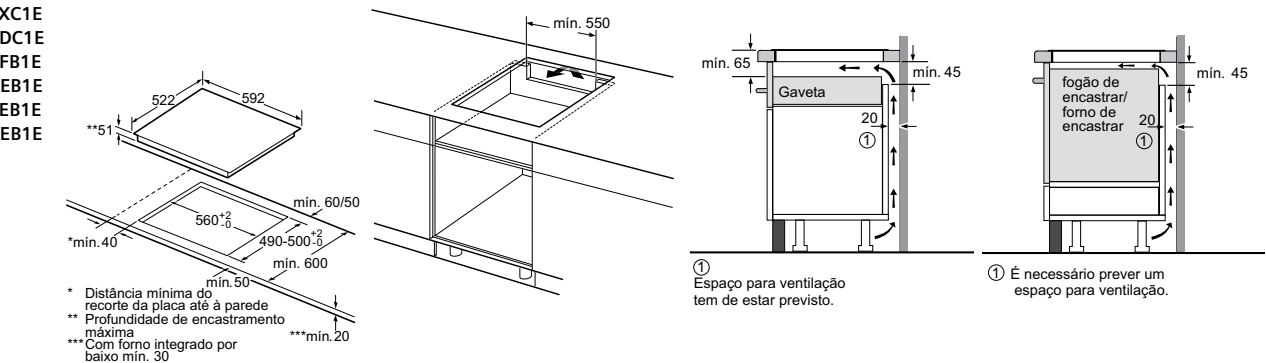
Medidas em mm

## EX675JYW1E EX675LXC1E EH675FEC1E



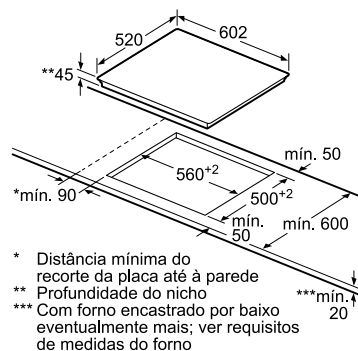
Medidas em mm

## EX651FEC1E EX675LXC1E EH651FDC1E EH651FFB1E EH631BEB1E EU631FEB1E EU611BEB1E



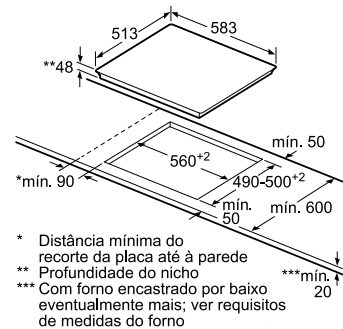
Medidas em mm

## ET675FNP1E



Medidas em mm

## ET645FFP1E



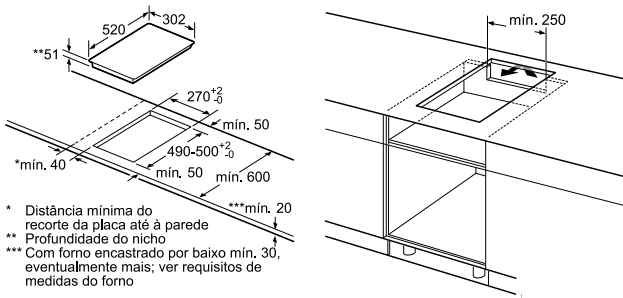
Medidas em mm



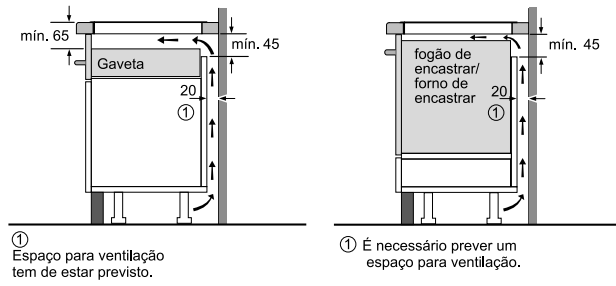
# Esquemas de instalação de placas

Os esquemas técnicos devem servir apenas de orientação. Para informações técnicas adicionais e dimensões precisas, consulte os manuais de instalação fornecidos com o aparelho. As medidas encontram-se indicadas em mm.

EH375FBB1E  
EX375FXB1E  
ET375FFP1E



- \* Distância mínima do recorte da placa até à parede
- \*\* Profundidade do nicho
- \*\*\* Com forno encastrado por baixo min. 30, eventualmente mais; ver requisitos de medidas do forno

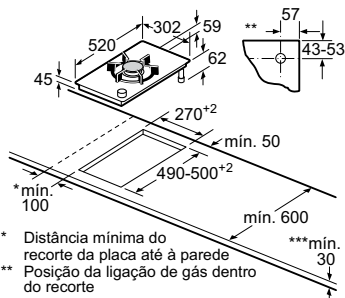


① Espaço para ventilação tem de estar previsto.

① É necessário prever um espaço para ventilação.

Medidas em mm

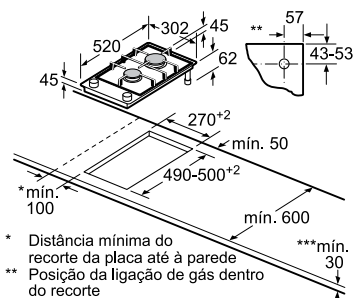
ER3A6AD70



- \* Distância mínima do recorte da placa até à parede
- \*\* Posição da ligação de gás dentro do recorte
- \*\*\* Com forno encastrado por baixo eventualmente mais; ver requisitos de medidas do forno

Medidas em mm

ER3A6BD70



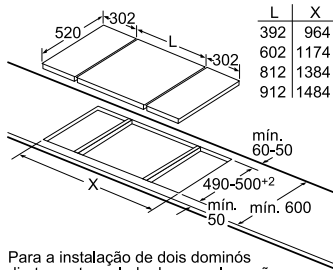
- \* Distância mínima do recorte da placa até à parede
- \*\* Posição da ligação de gás dentro do recorte
- \*\*\* Com forno encastrado por baixo eventualmente mais; ver requisitos de medidas do forno

Medidas em mm

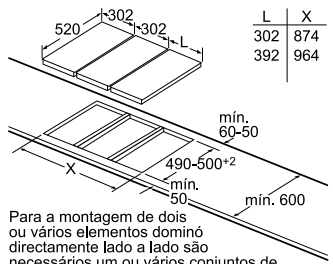
# Esquemas de instalação de placas

Os esquemas técnicos devem servir apenas de orientação. Para informações técnicas adicionais e dimensões precisas, consulte os manuais de instalação fornecidos com o aparelho. As medidas encontram-se indicadas em mm.

## Combinação placas e dominós com Design Comfort

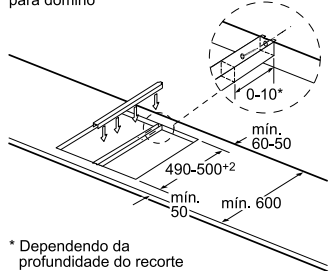


Para a instalação de dois dominós directamente ao lado de uma placa são necessários dois conjuntos para instalação (HZ394301).

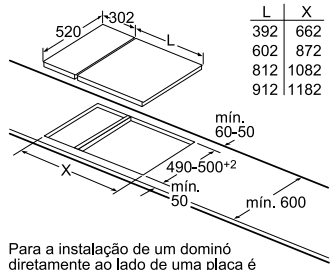


Para a montagem de dois ou vários elementos dominó directamente lado a lado são necessários um ou vários conjuntos de montagem (2 elementos - 1 conjunto de montagem, 3 elementos - 2 conjuntos de montagem, etc.).

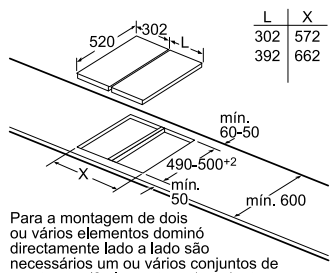
Conjunto de montagem (HZ394301) para dominó



\* Dependendo da profundidade do recorte

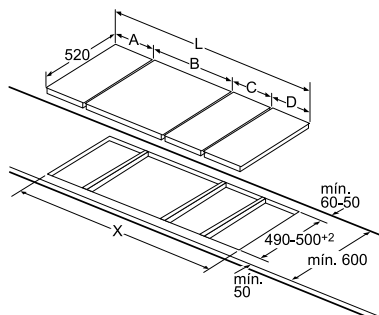


Para a instalação de um dominó directamente ao lado de uma placa é necessário um conjunto para instalação (HZ394301).



Para a montagem de dois ou vários elementos dominó directamente lado a lado são necessários um ou vários conjuntos de montagem (2 elementos - 1 conjunto de montagem, 3 elementos - 2 conjuntos de montagem, etc.).

Figura da tabela das combinações dominó com as respectivas medidas do aparelho e de recorte



Para a montagem de dois ou vários elementos lado a lado são necessários um ou vários conjuntos de montagem (2 elementos - 1 conjunto de montagem, 3 elementos - 2 conjuntos de montagem, etc.).

Medidas de recorte (X) consoante a combinação, consultar a tabela:

Combinações dominó possíveis com as respectivas medidas do aparelho e de recorte

Tipo de largura: 30 40 60 70 80 90  
Largura do aparelho: 302 392 602 710 812 912

|                  | A   | B   | C   | D   | L    | X    |
|------------------|-----|-----|-----|-----|------|------|
| 2x30             | 302 | 302 | -   | -   | 604  | 572  |
| 1x30, 1x40       | 302 | 392 | -   | -   | 694  | 662  |
| 1x30, 1x60       | 302 | 602 | -   | -   | 904  | 872  |
| 1x30, 1x70       | 302 | 710 | -   | -   | 1012 | 980  |
| 1x30, 1x80       | 302 | 812 | -   | -   | 1114 | 1082 |
| 1x30, 1x90       | 302 | 912 | -   | -   | 1214 | 1182 |
| 2x40             | 392 | 392 | -   | -   | 784  | 752  |
| 1x40, 1x60       | 392 | 602 | -   | -   | 994  | 962  |
| 1x40, 1x70       | 392 | 710 | -   | -   | 1102 | 1070 |
| 1x40, 1x80       | 392 | 812 | -   | -   | 1204 | 1172 |
| 1x40, 1x90       | 392 | 912 | -   | -   | 1304 | 1272 |
| 3x30             | 302 | 302 | 302 | -   | 906  | 874  |
| 2x30, 1x40       | 302 | 302 | 392 | -   | 996  | 964  |
| 2x30, 1x60       | 302 | 302 | 602 | -   | 1206 | 1174 |
| 2x30, 1x70       | 302 | 302 | 710 | -   | 1314 | 1282 |
| 2x30, 1x80       | 302 | 302 | 812 | -   | 1416 | 1384 |
| 2x30, 1x90       | 302 | 302 | 912 | -   | 1516 | 1484 |
| 1x30, 2x40       | 302 | 392 | 392 | -   | 1086 | 1054 |
| 1x30, 1x40, 1x60 | 302 | 392 | 602 | -   | 1296 | 1264 |
| 1x30, 1x40, 1x70 | 302 | 392 | 710 | -   | 1404 | 1372 |
| 1x30, 1x40, 1x80 | 302 | 392 | 812 | -   | 1506 | 1474 |
| 1x30, 1x40, 1x90 | 302 | 392 | 912 | -   | 1606 | 1574 |
| 3x40             | 392 | 392 | 392 | -   | 1176 | 1144 |
| 2x40, 1x60       | 392 | 392 | 602 | -   | 1386 | 1354 |
| 4x30             | 302 | 302 | 302 | 302 | 1208 | 1176 |
| 3x30, 1x40       | 302 | 302 | 302 | 392 | 1298 | 1266 |
| 2x30, 2x40       | 302 | 302 | 392 | 392 | 1388 | 1356 |
| 1x30, 3x40       | 302 | 392 | 392 | 392 | 1478 | 1446 |

Medidas em mm

# Esquemas de instalação de exaustores

Os esquemas técnicos devem servir apenas de orientação. Para informações técnicas adicionais e dimensões precisas, consulte os manuais de instalação fornecidos com o aparelho. As medidas encontram-se indicadas em mm.

## LD97DBM60

**Pormenor A**

A unidade do motor pode ser instalada até ao máximo de 3m do aparelho. Acessório disponível. Contacte-nos através do bsh.exaustores@bshg.com.

Combinção com placas elétricas  
min. 30 min. 60

Combinção com placas a gás de 75cm  
min. 30

Combinção com placas a gás de 90cm  
min. 30

A unidade do motor pode ser rodada para os 4 lados, e ser montada na parte da frente e traseira.

A utilização com placas a gás apenas é possível em modo de exaustão. Potência máxima conjunta 11,9kW. Potência máxima do Wok 4,2kW. Potência máxima conjunta das zonas de trás 4,7kW.

A utilização com placas a gás apenas é possível em modo de exaustão. Potência máxima conjunta 13,7kW. Potência máxima do Wok 6kW. Potência máxima conjunta das zonas de trás 4,7kW.

Medidas em mm

## EX875LX34E

Área para o módulo de recirculação do ar ou a conduta. Posição exata dependendo da profundidade da bancada.

Distância mínima do recorte da placa até à parede

Profundidade do nicho

Ligação ao filtro

Ligação direta para trás

**NOTA:** A instalação do sistema inductionAir deverá cumprir com determinados requisitos. Disponibilizamos o endereço bsh.exaustores@bshg.com para o aconselhar sobre as especificações a ter em consideração aquando da planificação.

Medidas em mm

## LR99CQ520

## LR97CBS20

## LR97CAQ50

A saída do ventilador pode ser rodada nas quatro direções possíveis

Exatracção

Circulação de ar

Circulação de ar

Não monte diretamente na placa de gesso cartonado ou materiais leves semelhantes do teto suspenso. É necessária uma subestrutura adequada, que esteja bem fixa ao teto de betão.

Medidas em mm

## LF91BUV50

## LF98BIP50

Exaustão de ar 744-924

Recirculação de ar 744-1044

regulável em altura em intervalos de 20 mm (744-1044)

medidas em mm

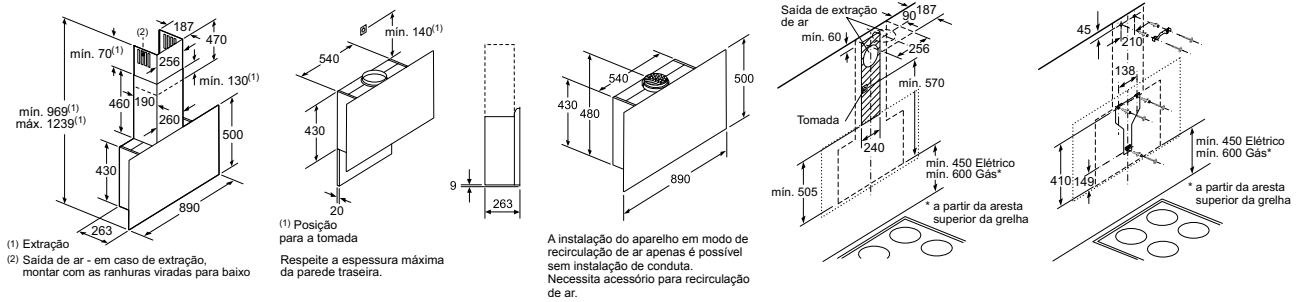
Nota: Para instalação com módulo cleanAir, ver página 149.



# Esquemas de instalação de exaustores

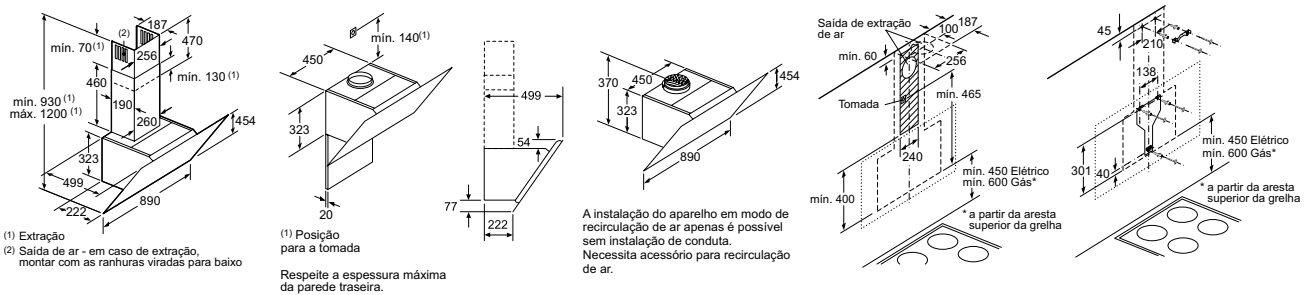
Os esquemas técnicos devem servir apenas de orientação. Para informações técnicas adicionais e dimensões precisas, consulte os manuais de instalação fornecidos com o aparelho. As medidas encontram-se indicadas em mm.

## LC97FVW60



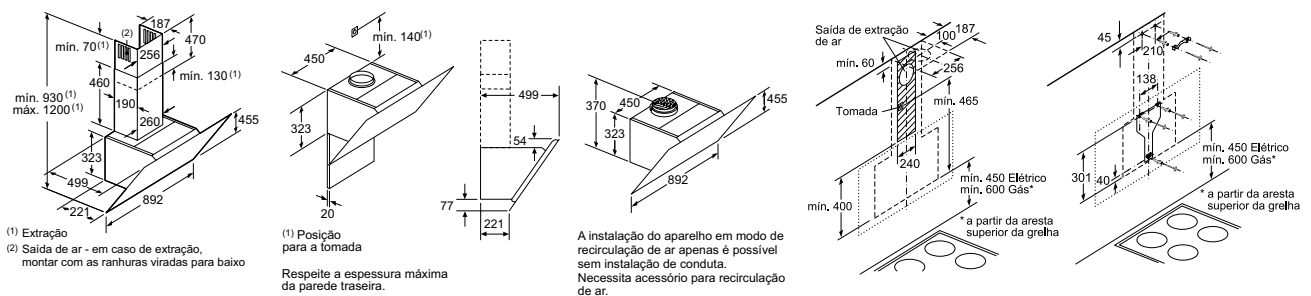
Medidas em mm

## LC91KWW20 LC91KWW60



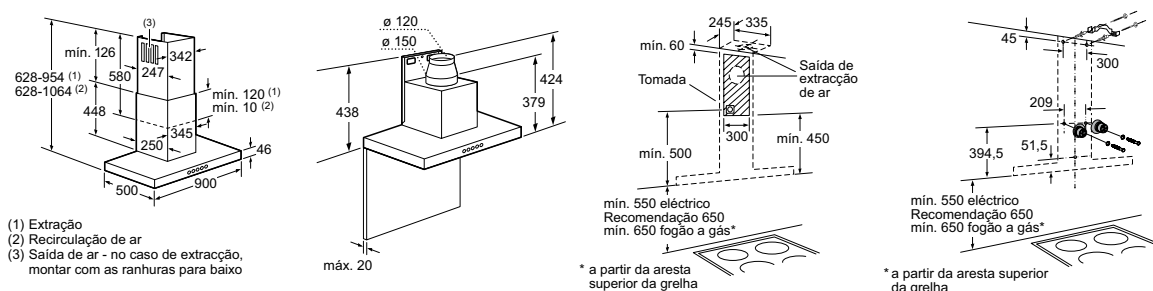
Medidas em mm

## LC98KPP60



Medidas em mm

## LC91BHV50 LC91BUR50 LC98BIP50 LC97BHP50



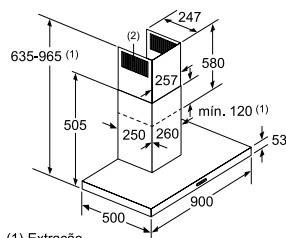
Medidas em mm

Nota: Para instalação com módulo cleanAir, ver página 149.

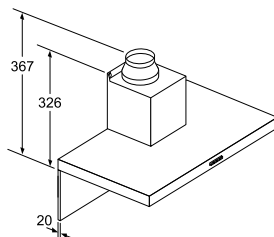
# Esquemas de instalação de exaustores

Os esquemas técnicos devem servir apenas de orientação. Para informações técnicas adicionais e dimensões precisas, consulte os manuais de instalação fornecidos com o aparelho. As medidas encontram-se indicadas em mm.

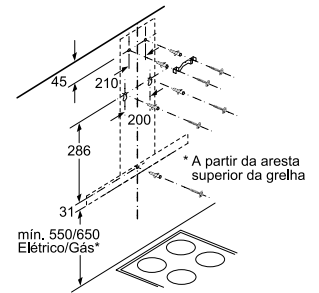
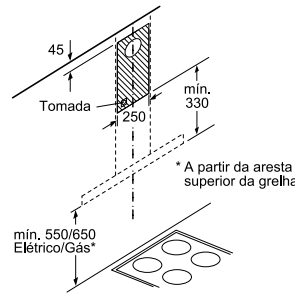
## LC97BHM50 LC96BBC50



- (1) Extração
- (2) Saída de ar - em caso de extração, montar com as ranhuras viradas para baixo

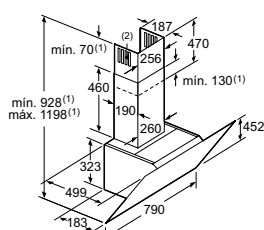


Caso seja utilizada uma parede traseira, o design do aparelho tem de ser respeitado.

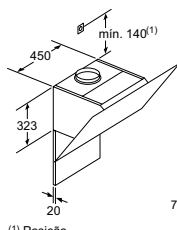


Medidas em mm

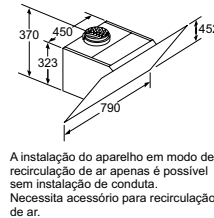
## LC87KHM60



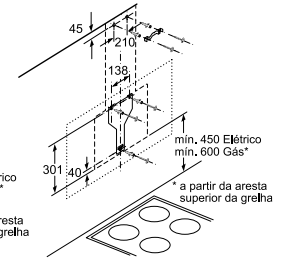
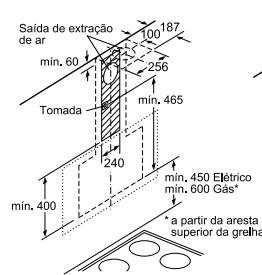
- (1) Extração
- (2) Saída de ar - em caso de extração, montar com as ranhuras viradas para baixo



- (1) Posição para a tomada
- Respeite a espessura máxima da parede traseira.

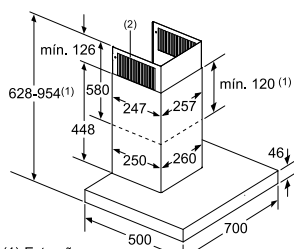


A instalação do aparelho em modo de recirculação de ar apenas é possível sem instalação de conduta. Necessita acessório para recirculação de ar.

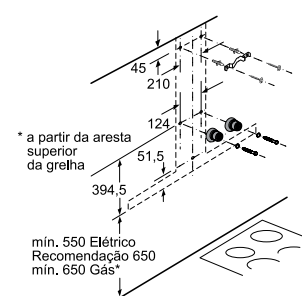
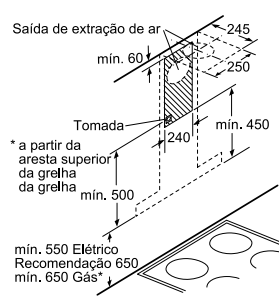
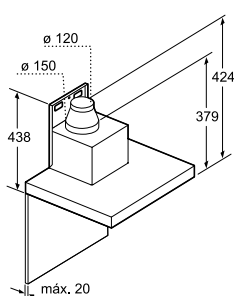


Medidas em mm

## LC77BHP50

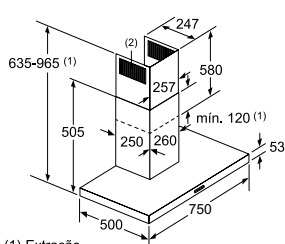


- (1) Extração
- (2) Saída de ar - em caso de extração, montar com as ranhuras viradas para baixo

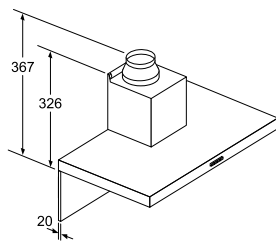


Medidas em mm

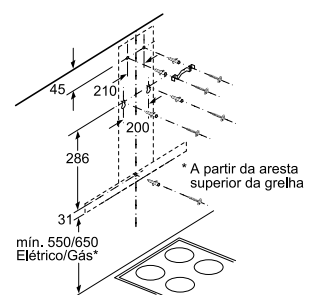
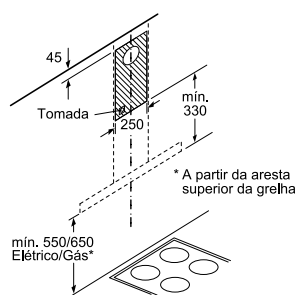
## LC77BHM50



- (1) Extração
- (2) Saída de ar - em caso de extração, montar com as ranhuras viradas para baixo



Caso seja utilizada uma parede traseira, o design do aparelho tem de ser respeitado.



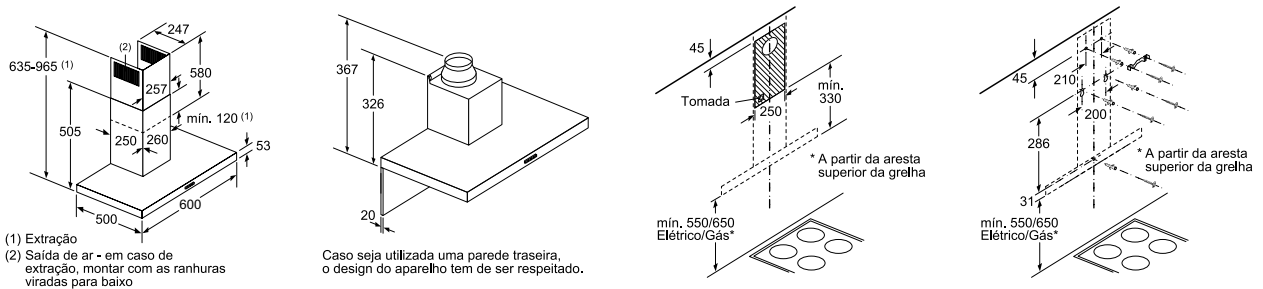
Medidas em mm

Nota: Para instalação com módulo cleanAir, ver página 149.

# Esquemas de instalação de exaustores

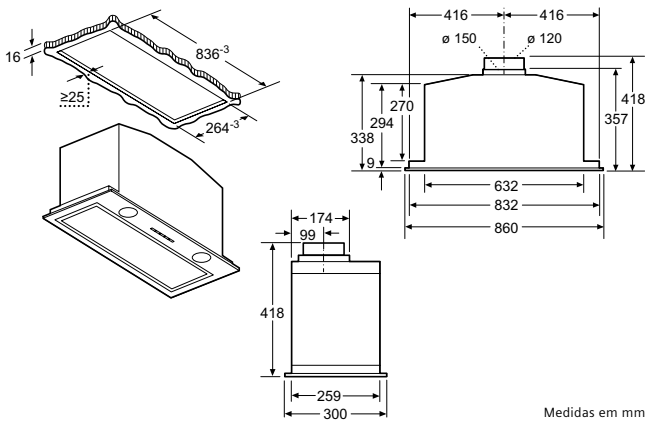
Os esquemas técnicos devem servir apenas de orientação. Para informações técnicas adicionais e dimensões precisas, consulte os manuais de instalação fornecidos com o aparelho. As medidas encontram-se indicadas em mm.

## LC67BHM50

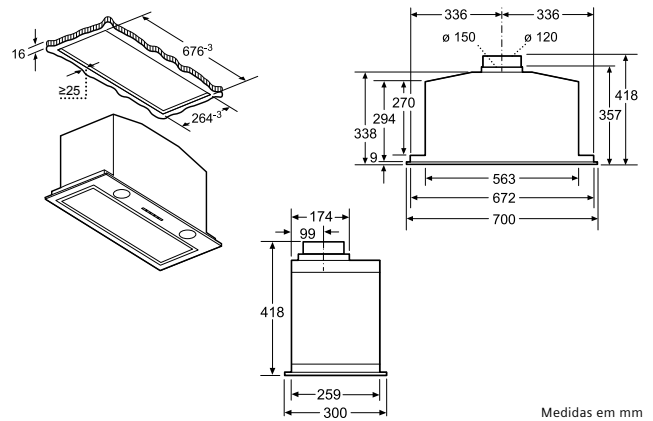


Medidas em mm

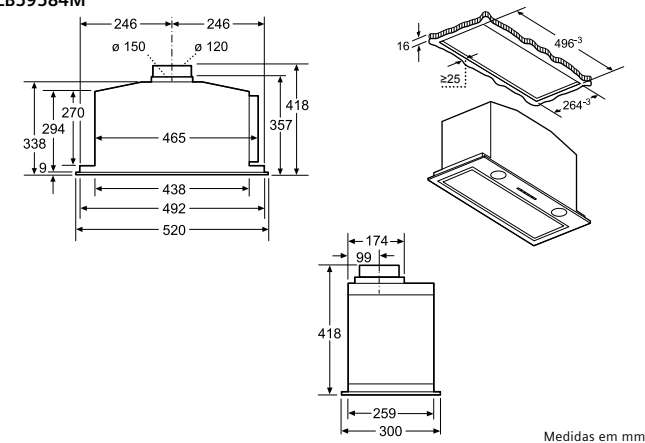
## LB89585M



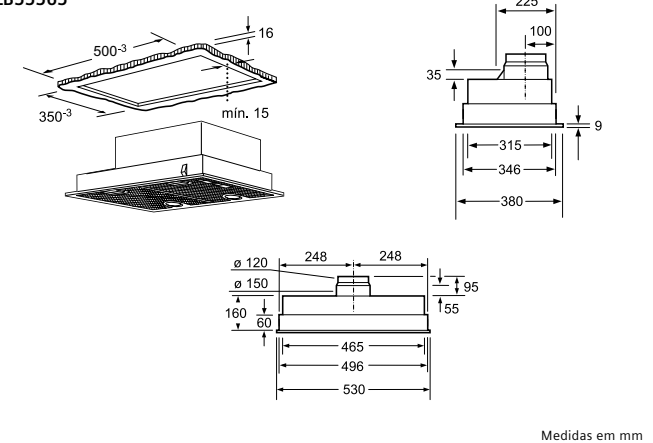
## LB79585M



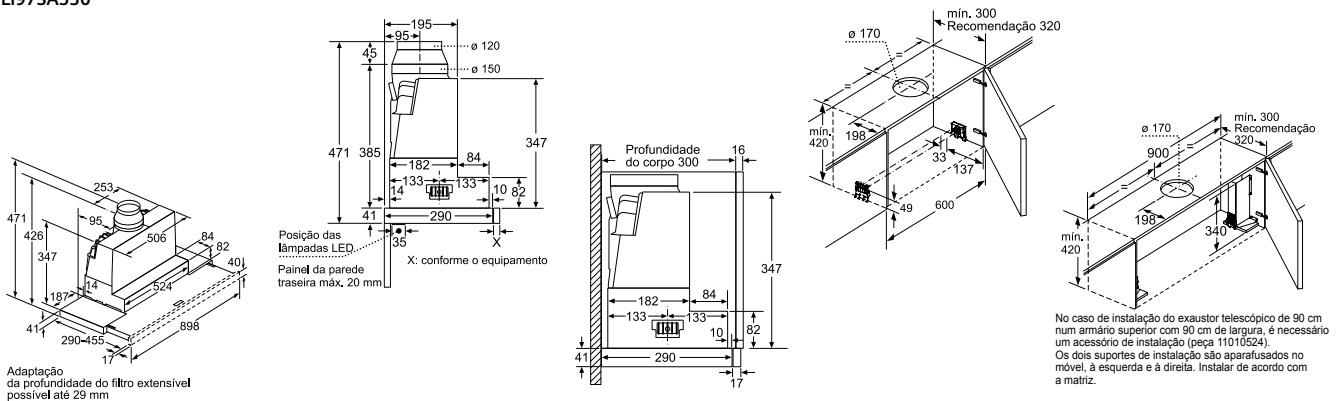
## LB59584M



## LB55565



## LI97SA530



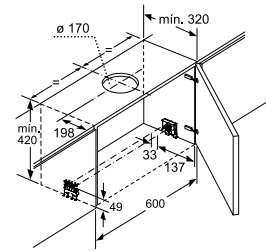
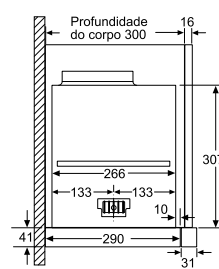
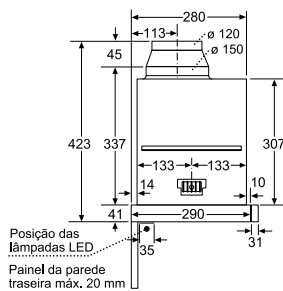
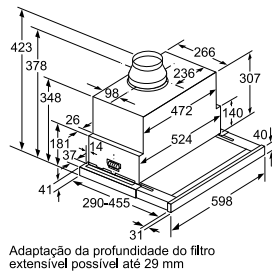
Medidas em mm

Nota: Para instalação com módulo cleanAir, ver página 149.

# Esquemas de instalação de exaustores

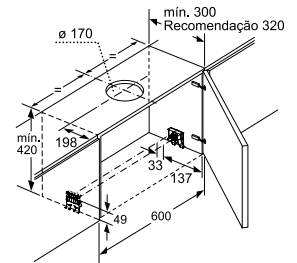
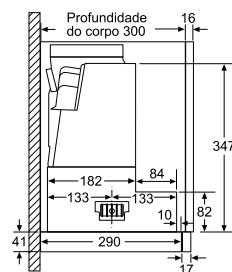
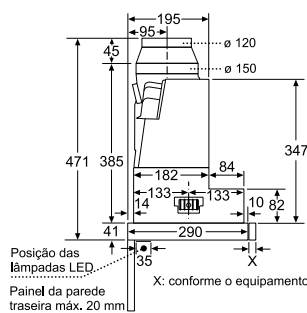
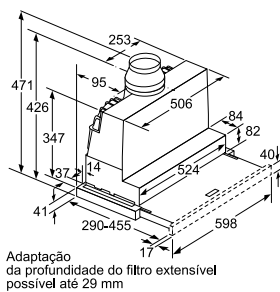
Os esquemas técnicos devem servir apenas de orientação. Para informações técnicas adicionais e dimensões precisas, consulte os manuais de instalação fornecidos com o aparelho. As medidas encontram-se indicadas em mm.

## LI69SA683



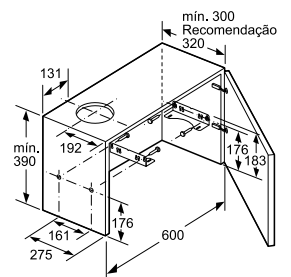
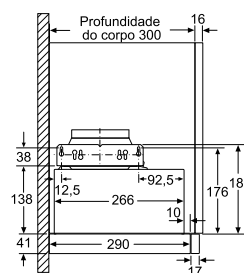
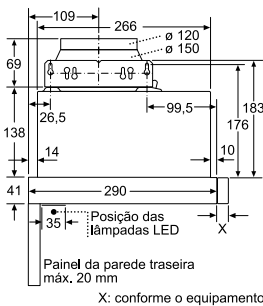
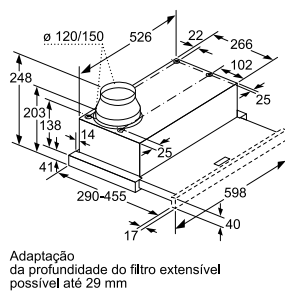
Medidas em mm

## LI67SA530



Medidas em mm

## LI64MB520

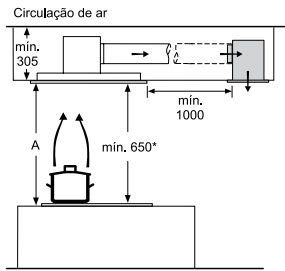
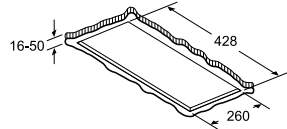
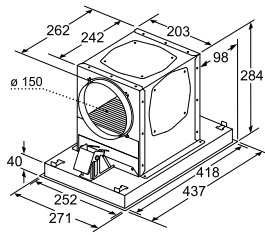


Medidas em mm

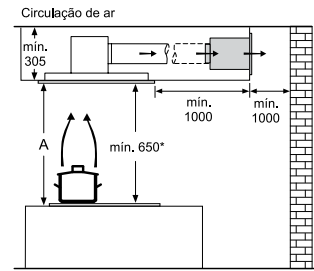
# Esquemas de instalação de exaustores em modo de recirculação cleanAir

Os esquemas técnicos devem servir apenas de orientação. Para informações técnicas adicionais e dimensões precisas, consulte os manuais de instalação fornecidos com o aparelho. As medidas encontram-se indicadas em mm.

DIZ0JC2D0  
DIZ0JC5D0



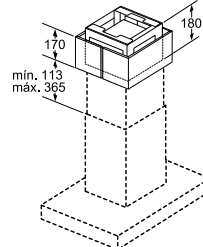
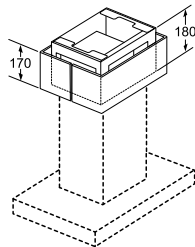
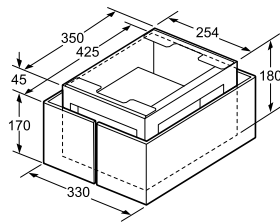
A: Desempenho ideal 700-1300  
\* a partir da aresta superior da grelha



A: Desempenho ideal 700-1300  
\* a partir da aresta superior da grelha

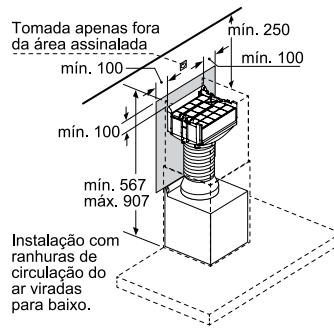
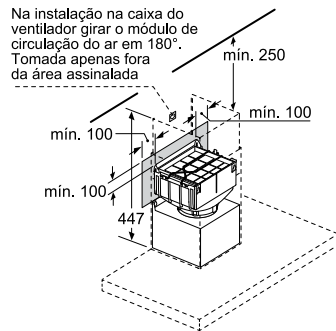
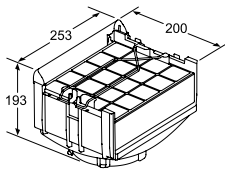
Medidas em mm

DSZ6230



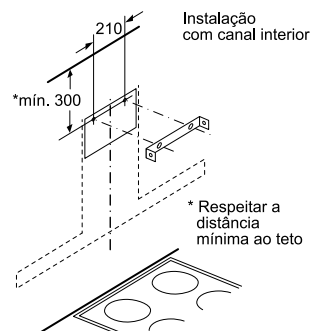
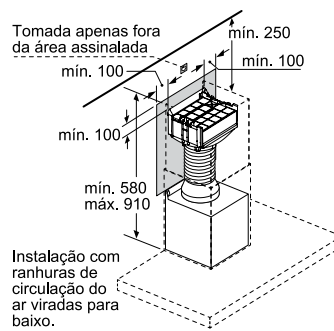
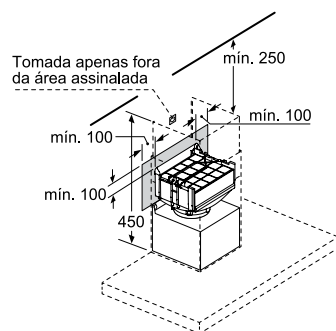
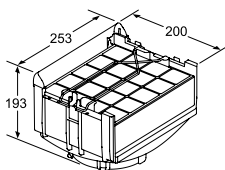
Medidas em mm

DWZ0XX0J5



Medidas em mm

DWZ0XX0J0



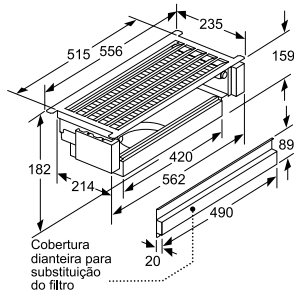
Medidas em mm



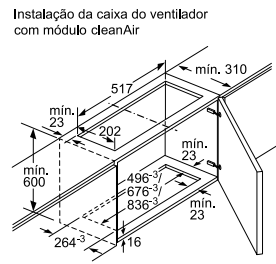
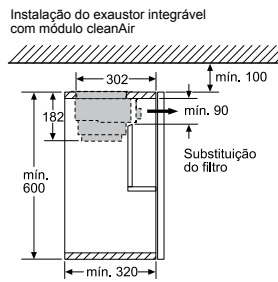
# Esquemas de instalação de exaustores em modo de recirculação cleanAir

Os esquemas técnicos devem servir apenas de orientação. Para informações técnicas adicionais e dimensões precisas, consulte os manuais de instalação fornecidos com o aparelho. As medidas encontram-se indicadas em mm.

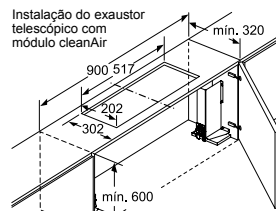
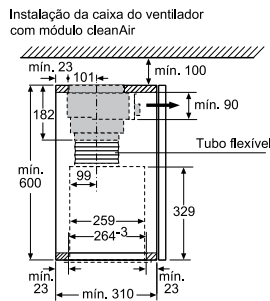
DSZ4683



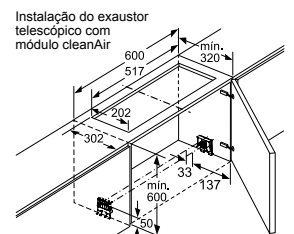
## Instalação com exaustores integráveis



## Instalação com exaustores telescópicos



Não é possível utilizar o módulo cleanAir em armários com travessa (porta de elevação).



Não é possível utilizar o módulo cleanAir em armários com travessa (porta de elevação).

Medidas em mm

# Serviços técnicos Siemens: ninguém conhece melhor o seu eletrodoméstico!

Ao adquirir um eletrodoméstico Siemens está a garantir o acesso a uma equipa de especialistas e a um conjunto de serviços profissionais.

A exigência e perfeição que implementamos no desenvolvimento dos nossos aparelhos, está igualmente patente no nosso serviço ao cliente.

Nenhuma outra equipa de técnicos, conhece tão bem os vossos aparelhos como os técnicos Siemens!



**Marcações orientadas  
para o cliente.  
Ao seu dispor.**

Os nossos técnicos qualificados estão disponíveis de segunda a sexta das 08h30 às 20h00, sábados até às 18h00.

Para casos urgentes podemos marcar a visita no próprio dia.



**Atendimento  
telefónico**

Para agendar uma reparação, contacte o nosso Centro de Atendimento **214 250 720\*** ou diretamente através do nosso site: **[www.siemens-home.bsh-group.com/pt/apoio-ao-consumidor/reparacao](http://www.siemens-home.bsh-group.com/pt/apoio-ao-consumidor/reparacao)**

\* De segunda a sexta, das 08h30 às 20h00.  
Sábado das 09h00 às 18h00.



**Ampla cobertura  
de rede de Serviços**

Técnicos oficiais Siemens em todo o território nacional.

# Serviço de assistência técnica: o compromisso Siemens.

Na Siemens valorizamos uma adequada reparação do seu eletrodoméstico.  
Um dos nossos compromissos é garantir uma exigente e elevada qualidade do nosso serviço de assistência técnica. Ninguém conhece melhor o seu eletrodoméstico Siemens do que os nossos técnicos.

Por isso, antes de qualquer reparação, aconselhamos que contacte sempre o serviço oficial da marca.  
A linha de apoio Siemens responde a todas as suas perguntas sobre os nossos eletrodomésticos.  
**O nosso contacto: 214 250 770**



**Envio ao domicílio.**  
Rápido e cómodo.

Através da nossa loja online [www.siemens-home.bsh-group.com/pt/shop](http://www.siemens-home.bsh-group.com/pt/shop) pode adquirir peças e acessórios de fábrica, produtos de limpeza e manutenção, que enviaremos diretamente para o seu domicílio.



**Peças e acessórios de fábrica.**

As nossas peças e acessórios de fábrica garantem a qualidade e garantia das nossas reparações. Garantimos o fornecimento das peças, permitindo-lhe que desfrute do seu aparelho de alta qualidade por muitos anos.



**Técnicos altamente qualificados**

Para garantir a máxima qualidade, segurança e confiança, os nossos técnicos têm formação contínua e estão certificados na área de gás.



## Extensão de Garantia Oficial Siemens

Maior aproveitamento do seu eletrodoméstico Siemens, garantido.  
3 anos adicionais de garantia sem custos de reparação.  
Toda a informação sobre a nossa extensão de garantia do fabricante aqui:  
[www.siemens-home.bsh-group.com/pt/apoio-ao-consumidor/garantia](http://www.siemens-home.bsh-group.com/pt/apoio-ao-consumidor/garantia)

### Assistência Técnica

A nossa rede de Serviços Técnicos assegura em todo o país a assistência aos aparelhos da Siemens, regidos pelos mesmos conceitos de qualidade, eficiência e profissionalismo.

Para pedidos de reparação, acessórios e peças ligue:  
**214 250 720**

Para informações dos seus aparelhos ligue:  
**214 250 770**

BSHP Electrodomésticos, Sociedade Unipessoal, Lda.  
Rua do Alto do Montijo, n.º 15  
2790-012 Carnaxide  
[www.siemens-home.bsh-group.com/pt](http://www.siemens-home.bsh-group.com/pt)

Siemens no Facebook em  
<http://www.facebook.com/siemenshomeportugal>



© 2019 by BSHP Electrodomésticos, Sociedade Unipessoal, Lda.  
Proibida a reprodução em parte ou total. Impresso em Portugal.

Código: TABPRECOSSIE.05.2019.PI.5000

Ficam reservados os direitos de introdução de novos modelos ou de modificações, em especial nos dados técnicos, dimensões, cores e preços sem aviso prévio.  
O Grupo BSH encontra-se licenciado para o uso da marca comercial Siemens, propriedade da Siemens AG.